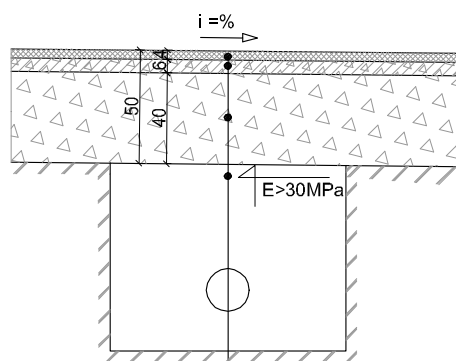


# ДЕТАЙЛ ЗА ВЪЗСТАНОВЯВАНЕ НА АСФАЛТОБЕТОНОВА НАСТИЛКА

## Конструкция Тип А-леко движение



- 4см плътен асфалтобетон тип А,  $E=1200\text{MPa}$   
(АС 12,5 изн.А) ,БДС EN 13108-1/2009
- 6см асфалтова смес за основен пласт (АС 31,5 осн.Ао)  
 $E=800\text{MPa}$ , ( БДС EN 13108-1/2009)
- 40см основен пласт от трошен камък с подбрана зърнометрия (  $0 < d < 63\text{mm}$ )  
 $E=250\text{MPa}$ , БДС EN 13242 +А1/NA
- земна основа-уплътнена