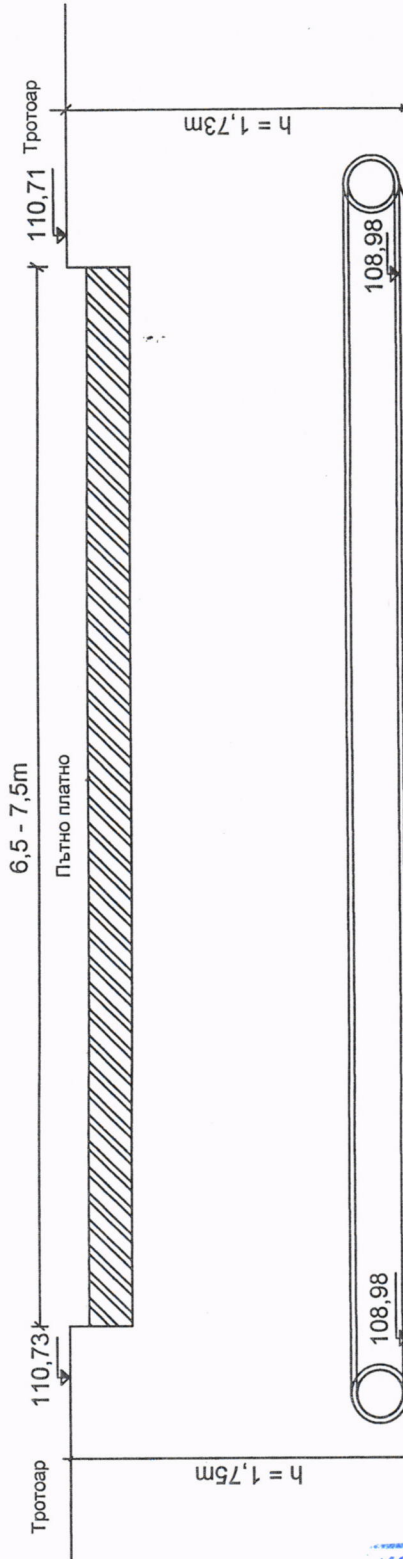


Пресичане шосе Монтана - Видин км. 11 + 783



Стоманен кожух



"ВОДОКАНАЛПРОЕКТ МОНТАНА" ЕООД	
ОБЕКТ: "Водоснабдяване с. Дъбова махала общ. Брусарци"	
ФАЗА: Р П	ПОДОБЕКТ: "Вътрешна водопроводна мрежа"
ПРОЕКТАНТ	инж. Дарин Пешков
НАЧЕРТАЛ	Ив. Тодоров
УПРАВИТЕЛ	инж. Дарин Пешков
	09.2013г.

КАМАРА НА ИНЖЕНЕРИТЕ В  
ИНВЕСТИЦИОННОТО ПРОЕКТИРАНЕ

Регистрационен № 03468

инж. ДАРИН  
ТОДОРОВ ПЕЩКОВ

КНИП

ВС

ПЪЛНА ПРОЕКТАНТСКА ПРАВОСПОСОБНОСТ

ОДОБРЯВАМ

УНИ/архитект: ..... квартал № .....  
в гр./с/ Община Махала  
с поправката .....

Гл. архитект: .....  
гр. Брусарци ..... 2013г.



КОНСУЛТАНТ и СН-ЕТ "СТИВ" - Монтана  
ЛИЦЕНЗ № ЛК-000324/29.04.2005г. на МРРБ

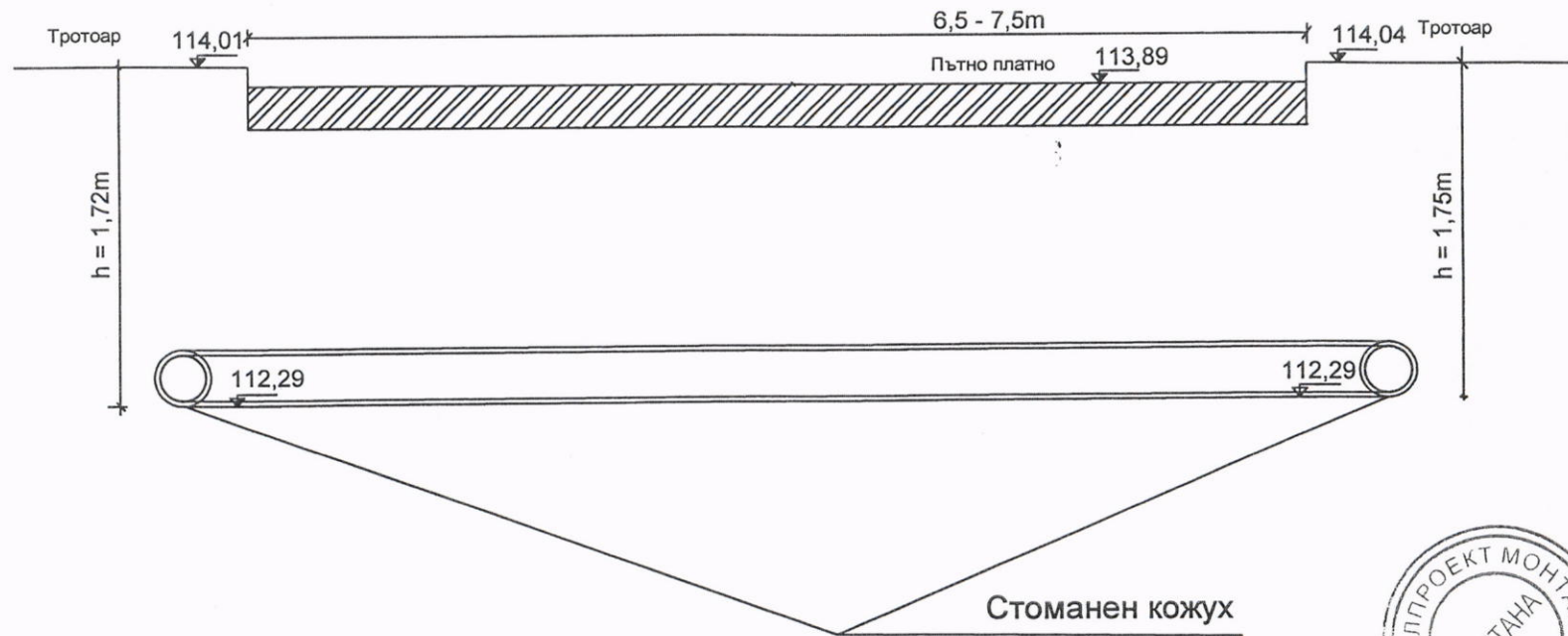
ОЦЕНКА ЗА СЪОТВЕТСТВИЕ

СЪОТВЕТСТВИЕ

Съгласувал: .....  
Дата: 04.10.2013. Управление



# Пресичане шосе Монтана - Видин км. 10 + 946



ОДСУЛТАНТИ СН-ЕТ "СТИВ" - Монтана  
 ЛИЦЕНЗ № ЛК-000324/29.04.2005г. на МРРБ

ОЦЕНКА ЗА СЪОТВЕТСТВИЕ С ДИРЕКТИВАТА

СЪОТВЕТСТВИЕ

Обявява се:

Иван Дарин Пешков

Дата: 09.10.2013г. Управител

ОБЩИНСКО АРХИТЕКТУРНО УПРАВЛЕНИЕ  
 БРУСАРИИ  
 МОНТАНА

30.09.2013г.

КАМАРА НА ИНЖЕНЕРИТЕ В  
 ИНВЕСТИЦИОННОТО ПРОЕКТИРАНЕ

КНИП

Регистрационен № 03468

инж. ДАРИН  
 ТОДОРОВ ПЕШКОВ

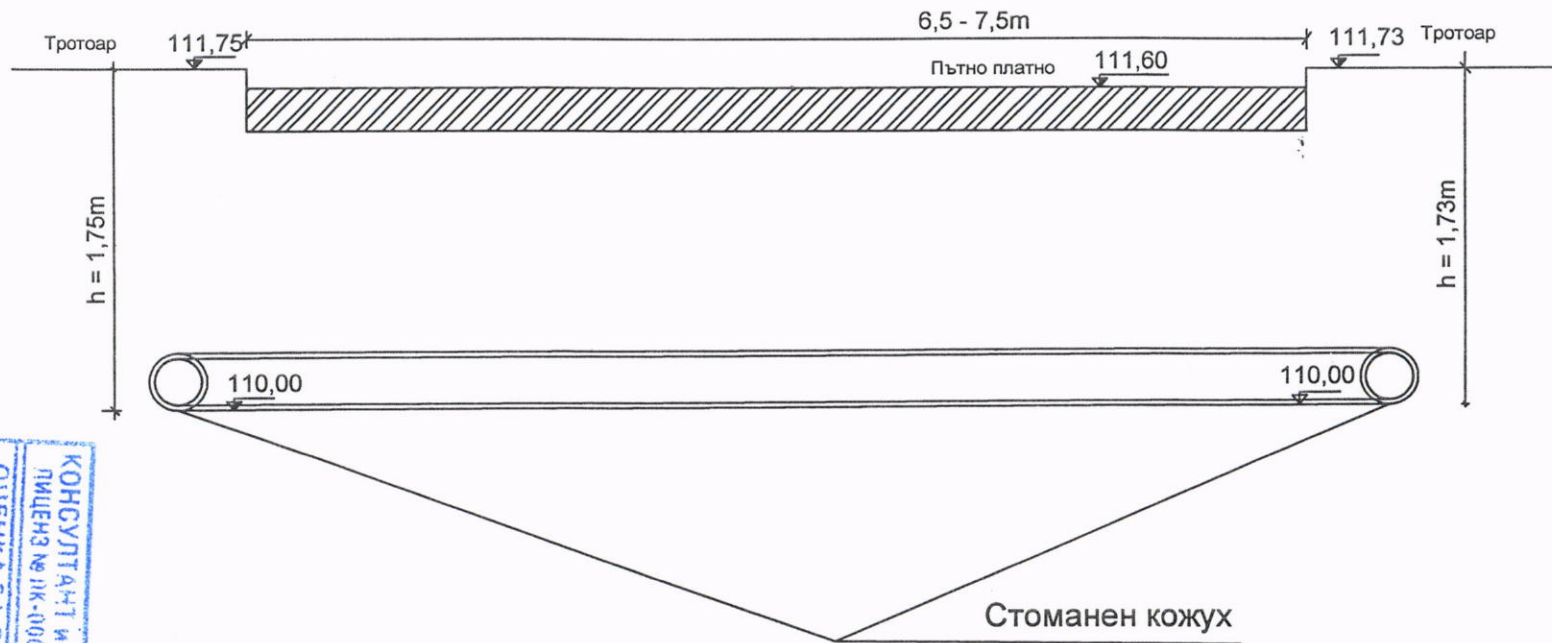
ВС

ПЪЛНА ПРОЕКТАНТСКА ПРАВОСПОСОБНОСТ

"ВОДОКАНАЛПРОЕКТ МОНТАНА" ЕООД	
ОБЕКТ: "Водоснабдяване с. Дъбова махала общ. Брусарци"	
ФАЗА: Р П	ПОДОБЕКТ: "Вътрешна водопроводна мрежа"
ПРОЕКТАНТ	инж. Дарин Пешков
НАЧЕРТАЛ	Ив. Тодоров
УПРАВИТЕЛ	инж. Дарин Пешков
09.2013г.	

ПРОЕКТ МОНТАНА

# Пресичане шосе Монтана - Видин км. 11 + 456



КОНСУЛТАНТ И СМ-ЕТ\* СТИВЪРЪ КОМПЛЕКСЕН НАДЗОР  
 ЛИЦЕНЗ № ИК-000324/29.04.2013г. СДН С. Видин  
 ОЦЕНКА ЗА СЪОТВЕТСТВИЕ  
 Съгласуван:  
 ММШ. Д. Д. Д. Д.  
 Дата: 01.10.2013г. Управител



КАМАРА НА ИНЖЕНЕРИТЕ В  
 ИНВЕСТИЦИОННОТО ПРОЕКТИРАНЕ  
 Регистрационен № 03468  
 инж. ДАРИН  
 ТОДОРОВ ПЕШКОВ  
 подпис  
 ВС  
 ПЪЛНА ПРОЕКТАНТСКА ПРАВОСПОСОБНОСТ

"ВОДОКАНАЛПРОЕКТ МОНТАНА" ЕООД	
ОБЕКТ: "Водоснабдяване с. Дъбова махала общ. Брусарци"	
ФАЗА: Р П	ПОДОБЕКТ: "Вътрешна водопроводна мрежа"
ПРОЕКТАНТ	инж. Дарин Пешков
НАЧЕРТАЛ	Ив. Тодоров
УПРАВИТЕЛ	инж. Дарин Пешков
09.2013г.	