

ОБЯСНИТЕЛНА ЗАПИСКА

1. ОБЩИ ПОЛОЖЕНИЯ

Техническият проект част "Конструктивна" е разработен съгласно изискванията на Възложителя, след геодезическо заснемане.

Съоръжението обслужва пешеходния трафик, като премоства р. Малък Искър. Ситуационно е в права и пресича реката перпендикулярно, а нивелетно средата му съвпада с горната връхна точка на изпъкнала вертикална крива.

Съоръжението е проектирано при запазване габарита – ширина осово – 1,00m.

Конструкцията е висяща триотворна, с пилонни рамки и анкерни блокове на двата бряга. Вертикланите въздействия се поемат от главна кабелна система състояща се от главен носещ кабел по параболично очертание и по два обтегачи за намаляване на провисванията от несиметрични товари. Главната кабелна система е разположена под ъгъл 9° спрямо вертикала. За поемане на хоризонталните въздействия е развита стабилизираща кабелна сиситема разположена в равнина с наклон 45° спрямо вертикала, състояща се от кабел по параболично очертание и два обтегача. В хоризонтално направление закоравяващата греда е оформена като фермова конструкция за поемане на хоризонтални въздействия. Пилонните рамки са стоманени, със седловинни лагери на върха, фундирани върху стълб. Анкерният блок е стоманобетонен. Пътната плоча е по параболично. Стабилизиращата кабелна система е разположена под стабилизиращата греда на отстояния 1.00m при пилоните и 0.20cm в средата. Пътната плоча е покрита с порсечена ламарина. Парапетите са от стоманени рамки с опъната на тях поцинкована мрежа.

2. ИЗПЪЛНЕНИЕ

Съоръжението ще се изпълни в следната последователност:

- Направа на анкерните блокове и стълбовете;
- Монтаж на пилонните рамки;
- Монтаж на главните носещи кабели;
- Монтаж на горните окачвачи и напречните носачи;
- Монтаж на надлъжните греди;
- Монтаж на пътната плоча от пътни рамки;
- Монтаж на горните обтегачи;
- Монтаж на долните окачвачи и стабилизиращите кабелни системи;
- Монтаж на просечената ламарина;
- Монтаж на парапетите;
- Полагане на антикорозионни покрития;

3. МАТЕРИАЛИ

Бетон, съгласно БДС EN 206 -1, включително БДС EN 206 -1 / NA:

- Бетон за всички елементи : C30/37
- Подложен бетон : C12/15

Армировка:

- Армировка S500 - B500B, съгласно БДС 9252:2007



Определяне на бетонните покрития за стоманобетонните конструктивни елементи:
Съгласно т.4.2. на EN 1992-1, бетона на долното строене е клас XC3, XF1, XD3 по влияние на околната среда съгласно EN 206-1. Съобразно това се определят следните бетонни покрития (т.4.4.1 от EN 1992-1):

- Стълбове и анкерни блокове 40+15 = 55mm;

Конструктивна стомана :

- Стомана S 235 EN 10025-2, с Ry 235 Мра;
- Заваряването да се изпълни съгласно БДС EN-24063 ;
- Специфицираните характеристики на метала на заваръчния шев да са еквивалентни или по-добри от тези на метала на изделието.

Високоякостни въжета

- Въже стоманено 6x19S (1+9+9)+Fe маркировъчна група 1960MPa с номинален диаметър Ø20mm , Ø28mm и Ø32mm.

4. ИЗЧИСЛЕНИЯ

Съоръжението е проектирано и конструирано в съответствие с изискванията на система конструктивни ЕВРОКОДОВЕ.

5. ДЕТАЙЛИ


- Откритите бетонни повърхности трябва да се обработят с антикарбонизационно покритие. Да се съблюдават изискванията на Техническата спецификация , одобрена от АПИ, 2014г. ;
- Всички бетонни повърхности подлежащи на засипване да се обмажат двукратно с битумен грунд;
- Всички стоманени повърхности да се боядисат в съответствие с БДС EN ISO 12944-7;
- Повърхността на въжетата да се обработят с уплътняващ антикорозионен състав.

6. ТЕХНИЧЕСКИ СПЕЦИФИКАЦИИ

При проектирането са отчетени предписаната в поканата за участие нормативна база и изискванията на актуалните поднормативни актове.

Техническите изисквания към материалите и строително-монтажните работи-съгласно инструкциите на АПИ дадени в Техническа спецификация 2014г.

Март 2020

 Санджак ИКОС Честта на проекта: г. и удостоверение за ПП	КАМАРА НА ИНЖЕНЕРИТЕ В ИНВЕСТИЦИОННОТО ПРОЕКТИРАНЕ
	ГЪЛНА ПРОЕКТАНТСКА ПРАВОСПОСОБНОСТ
Изготвил :	Регистрационен № 03650 инж. ПЕТЪР БОГДАНОВ ВЕЛЕВ
	Подпис : инж. П. Велев
	ВАЖИ С ВАЛИДНО УДОК... ДАТА ГОДИНА





УДОСТОВЕРЕНИЕ

ЗА ПЪЛНА ПРОЕКТАНТСКА ПРАВОСПОСОБНОСТ

Регистрационен номер № 03650

Важи за 2020 година

ИНЖ. ПЕТЪР БОГДАНОВ ВЕЛЕВ

ОБРАЗОВАТЕЛНО-КВАЛИФИКАЦИОННА СТЕПЕН

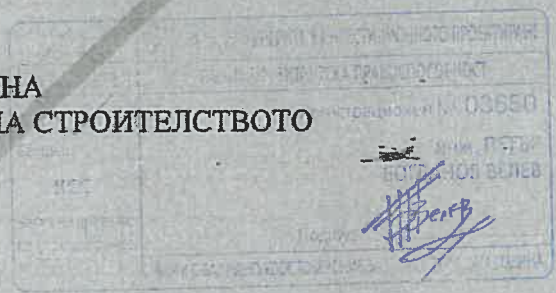
МАГИСТЪР

ПРОФЕСИОНАЛНА КВАЛИФИКАЦИЯ

ИНЖЕНЕР ПО ПРОМИШЛЕНО И ГРАЖДАНСКО СТРОИТЕЛСТВО

включен в регистъра на КИИП за лицата с пълна проектантска правоспособност
с протоколно решение на УС на КИИП 08/24.07.2004 г. по части:

КОНСТРУКТИВНА
ОРГАНИЗАЦИЯ И ИЗПЪЛНЕНИЕ НА СТРОИТЕЛСТВОТО



Председател на РК

инж. Л. Стоянова

Председател на КР

инж. А. Чирев



Председател на УС на КИИП

инж. И. Каралев

ЗАСТРАХОВАТЕЛНА ПОЛИЦА
 № 212219062000002 / 17.12.2019

ПО ЗАДЪЛЖИТЕЛНА ЗАСТРАХОВКА "ПРОФЕСИОНАЛНА ОТГОВОРНОСТ НА УЧАСТНИЦИТЕ В ПРОЕКТИРАНЕТО И СТРОИТЕЛСТВОТО"

"ДЗИ - ОБЩО ЗАСТРАХОВАНЕ" ЕАД, ЕИК 121718407, АДРЕС: РЕПУБЛИКА БЪЛГАРИЯ, ГР.СОФИЯ 1463, БУЛ. "ВИТОША", 89Б, НА ОСНОВАНИЕ ПЛАТЕНА ПРЕМИЯ И СЪГЛАСНО ОБЩИТЕ УСЛОВИЯ НА ЗАДЪЛЖИТЕЛНА ЗАСТРАХОВКА "ПРОФЕСИОНАЛНА ОТГОВОРНОСТ НА УЧАСТНИЦИТЕ В ПРОЕКТИРАНЕТО И СТРОИТЕЛСТВОТО" И КЛАУЗА "ПРОФЕСИОНАЛНА ОТГОВОРНОСТ НА ПРОЕКТАНТА", ПРИЕМА ДА ЗАСТРАХОВА В РАМКИТЕ НА ЛИМИТИТЕ, СРОКОВЕТЕ И УСЛОВИЯТА НА НАСТОЯЩАТА ПОЛИЦА:

ЗАСТРАХОВАЩ:	Име: ПЕТЪР БОГДАНОВ ВЕЛЕВ ЕГН: 6302051863 Адрес: гр.Роман 3130, ЖИЛ.К-С РОМАН, бл./№: 5, вх: А, ет: 2, ап: 7		
ЗАСТРАХОВАН:	Име: ПЕТЪР БОГДАНОВ ВЕЛЕВ ЕГН: 6302051863 Адрес: гр.Роман 3130, ЖИЛ.К-С РОМАН, бл./№: 5, вх: А, ет: 2, ап: 7		
ПРЕДМЕТ НА ЗАСТРАХОВКАТА:	Професионалната отговорност на Застрахования за вреди, причинени на другите участници в строителството и/или на други трети лица, вследствие на неправомърни действия или бездействия на Застрахования, извършени при или по повод осъществяване на професионалната му дейност.		
ЗАСТРАХОВАТЕЛНО ПОКРИТИЕ:	Съгласно приложените Общи условия на задължителна застраховка "Професионална отговорност на участниците в проектирането и строителството" и Клауза "Професионална отговорност на проектанта".		
ПРОФЕСИОНАЛНА ДЕЙНОСТ НА ЗАСТРАХОВАНИЯ:	Изработване на инвестиционни проекти за обекти от първа категория и всяка по-ниска категория, съгласно действащото законодателство.		
ЛИМИТИ НА ОТГОВОРНОСТ:	За едно събитие: 150,000 лв Агрегатен лимит: 300,000 лв		
САМОУЧАСТИЕ НА ЗАСТРАХОВАНИЯ:	Застрахованият участва в обезщетяването на всяка причинена вреда като поема за своя сметка 10% от размера на всяко обезщетение, но не по-малко от 2500 лв.		
СРОК НА ЗАСТРАХОВКАТА:	1 година		
	НАЧАЛО: 00:00 часа на 30.12.2019 г.	КРАЙ: 24:00 часа на 29.12.2020 г.	
РЕТРОАКТИВНА ДАТА:	29.12.2019 г.		
ЗАСТРАХОВАТЕЛНА ПРЕМИЯ:	300.00 лв.	Словом: триста лв.	
ДАТА НА ПЛАЩАНЕ:	29.12.2019 г.		
ДАНЪК 2% ВЪРХУ ЗП:	6.00 лв.		
ОБЩА ДЪЛЖИМА СУМА: <small>(дължимата застрахователна премия + данък 2% върху зп)</small>	306.00 лв.	Словом: триста шест лв.	
СПЕЦИАЛНИ ДОГОВОРНОСТИ:	Ако след сключване на застраховката Застрахованият започне да осъществява дейност, свързана с категория строещи, за които са предвидени по-високи минимални лимити на отговорност, той е длъжен да уведоми Застрахователя съгласно ОУ на задължителна застраховка "Професионална отговорност на участниците в проектирането и строителството" и да сключи анекс за увеличаване на лимитите по застрахователния договор срещу заплащане на допълнителна премия.		



Декларирам, че:

Преди сключване на застраховката ми е предоставена информацията за Застрахователя по чл. 324 от КЗ, включително и за възможността да ми бъде предоставен съвет при поискване на индивидуална оферта за застрахователния продукт, при спазване изискванията на чл. 325А и чл. 326 от КЗ. Получих и съм запознат със съдържанието на информационния документ на застрахователния продукт и с Общите условия на застраховката, действащи към датата на сключване на застрахователния договор.

Получил съм, запознат съм и приемам "Информацията за защита на личните данни", изготвена от Застрахователя, в качеството му на администратор на лични данни, в изпълнение на изискванията на чл. 13 и 14 на Регламент (ЕС) 2016/679 (Общ регламент относно защитата на данните). Информирам съм, че "Информацията за защита на личните данни" е публикувана и на корпоративния сайт на дружеството - www.dzi.bg. Доброволно предоставям лични данни на Застрахователя и/или Застрахованите лица с цел сключване, обслужване и изпълнение на застрахователния договор. Обработвам законосъобразно личните данни на Застрахованите лица, които предоставям на Застрахователя за целите на сключване и изпълнение на застрахователния договор, при спазване на нормативните изисквания, съгласно Регламент (ЕС) 2016/679 и Закона за защита на личните данни.

Настоящата полица се издава в два еднообразни екземпляра - по един за Застрахователя и за Застрахователя.

Дата и място на сключване: **17.12.2019, гр.Бяла Слатина**

Получих, запознах се и приемам приложените Общи условия на задължителна застраховка "Професионална отговорност на участниците в проектирането и строителството" и Клауза "Професионална отговорност на проектанта", които заедно с настоящата полица и попълненото Предложение-Въпросник, формират застрахователния договор.

"ДЗИ - ОБЩО ЗАСТРАХОВАНЕ" ЕАД



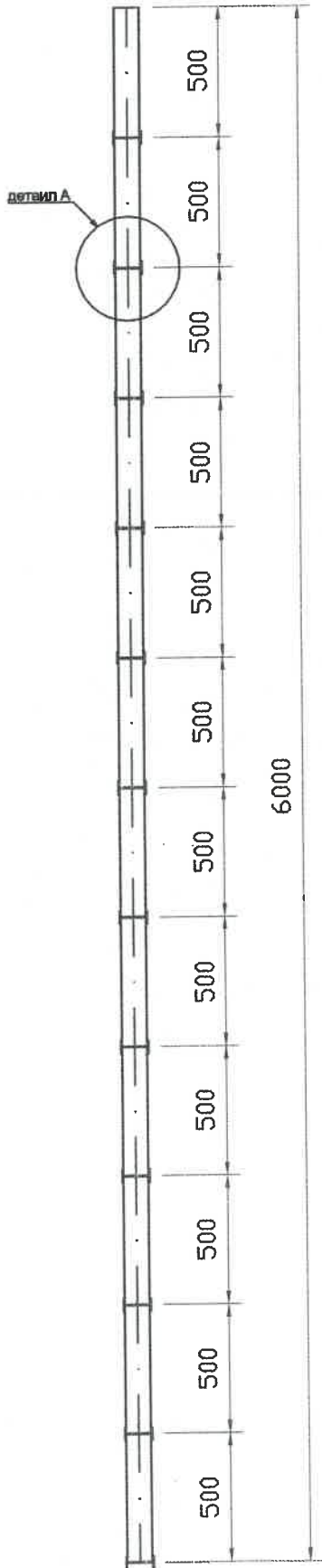
ЗАСТРАХОВАЩ:

/попис и печат/

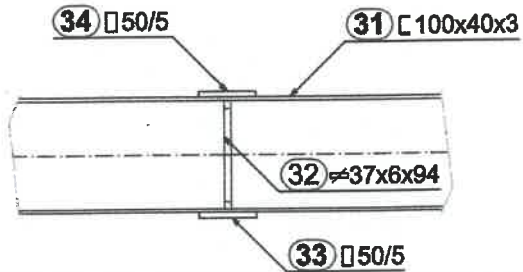


17-12-2019 09:38:12 JA09607

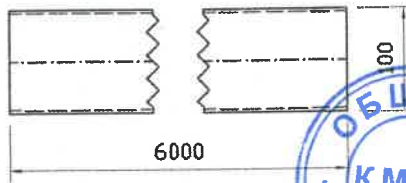
НАДЛЪЖНИ ГРЕДИ М 1:25



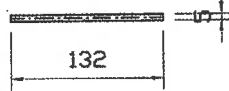
детайл А М 1:5



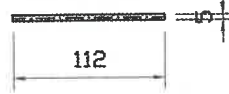
ПОЗИЦИЯ 31



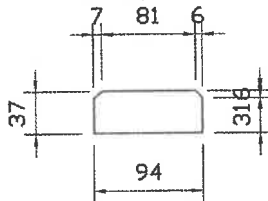
ПОЗИЦИЯ 33



ПОЗИЦИЯ 34



ПОЗИЦИЯ 32 d=6



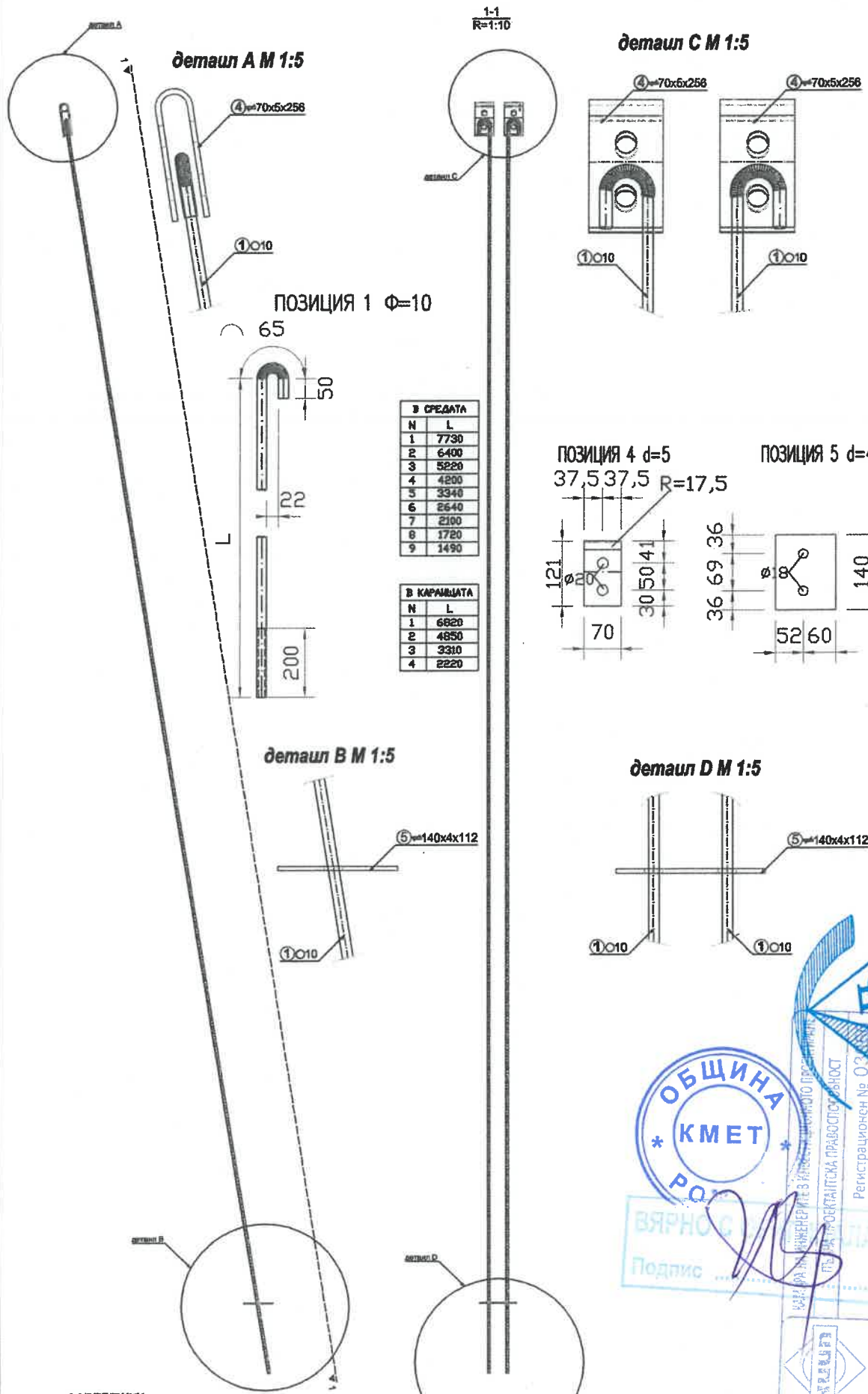
ЗАБЕЛЕЖКИ :

1. Стомана S 235 EN 10025-2, с Ry 235 МРа.
2. Заваряването да се изпълни съгласно БДС EN-24063.
3. Специфицираните характеристики на металите на заваръчния шев да се еквивалентни или по-добри от тези на металите на изделието.
4. При съединенията с припокриване ъгловите шевове да заобикалят профилите с дължина равна на 15mm.
5. Дебелината на ъгловите шевове е равна на 8mm, освен ако не е посочено друго в чертежа.



МАЩАБ 1:25		РЕПУБЛИКА БЪЛГАРИЯ ВЪЗЛОЖИТЕЛ ОБЩИНА РОМАН ИЗПЪЛНИТЕЛ ВЕЛЕВ ИНЖЕНЕРИНГ ЕООД	ОБЪКТ: ПЪЛЕН МОСТ НАД РЕКАТА ИСАЯ В СРЕДНИ РЕГ. ОБЛАСТ ФАЗА ТП	ЛИСТ №: 12/18
ФАЗА ТП				

ГОРНИ ОКАЧВАЧИ М 1:20



ЗАБЕЛЕЖКИ :

1. Стомана В 500 В EN-10080:2005, с R_y 500 МПа за прътите с кръгло сечение Ø.
 2. Стомана S 235 EN 10025-2, С R_y 235 МПа за глочите.

ЛИСТ №: 8/18

ОБЕКТ: "ВЪВЕДЕНИЕ НА РАМКА НА ПЪТ В СРЕДНА РАД. ОБЛАСТ"

МАЩАБ: 1:20

ФАЗА: ТП

СЪДЪРЖАНИЕ: ГОРНИ ОКАЧВАЧИ

РЕПУБЛИКА БЪЛГАРИЯ

ВЪЗЛОЖИТЕЛ: ОБЩИНА РОМАН

ИЗПЪЛНИТЕЛ: ВЕЛЕВ ИНЖЕНЕРИНГ ЕООД

ВЪВЕДЕНИЕ НА РАМКА НА ПЪТ В СРЕДНА РАД. ОБЛАСТ

РЕГИСТРАЦИОНЕН № 02

Секция: ИГС

Проектант: по удостоверение за ППТ

ВЪВЕДЕНИЕ НА РАМКА НА ПЪТ В СРЕДНА РАД. ОБЛАСТ

РЕГИСТРАЦИОНЕН № 02

Секция: ИГС

Проектант: по удостоверение за ППТ

ВЪВЕДЕНИЕ НА РАМКА НА ПЪТ В СРЕДНА РАД. ОБЛАСТ

РЕГИСТРАЦИОНЕН № 02

Секция: ИГС

Проектант: по удостоверение за ППТ

ОБЩИНА РОМАН
 КМЕТ

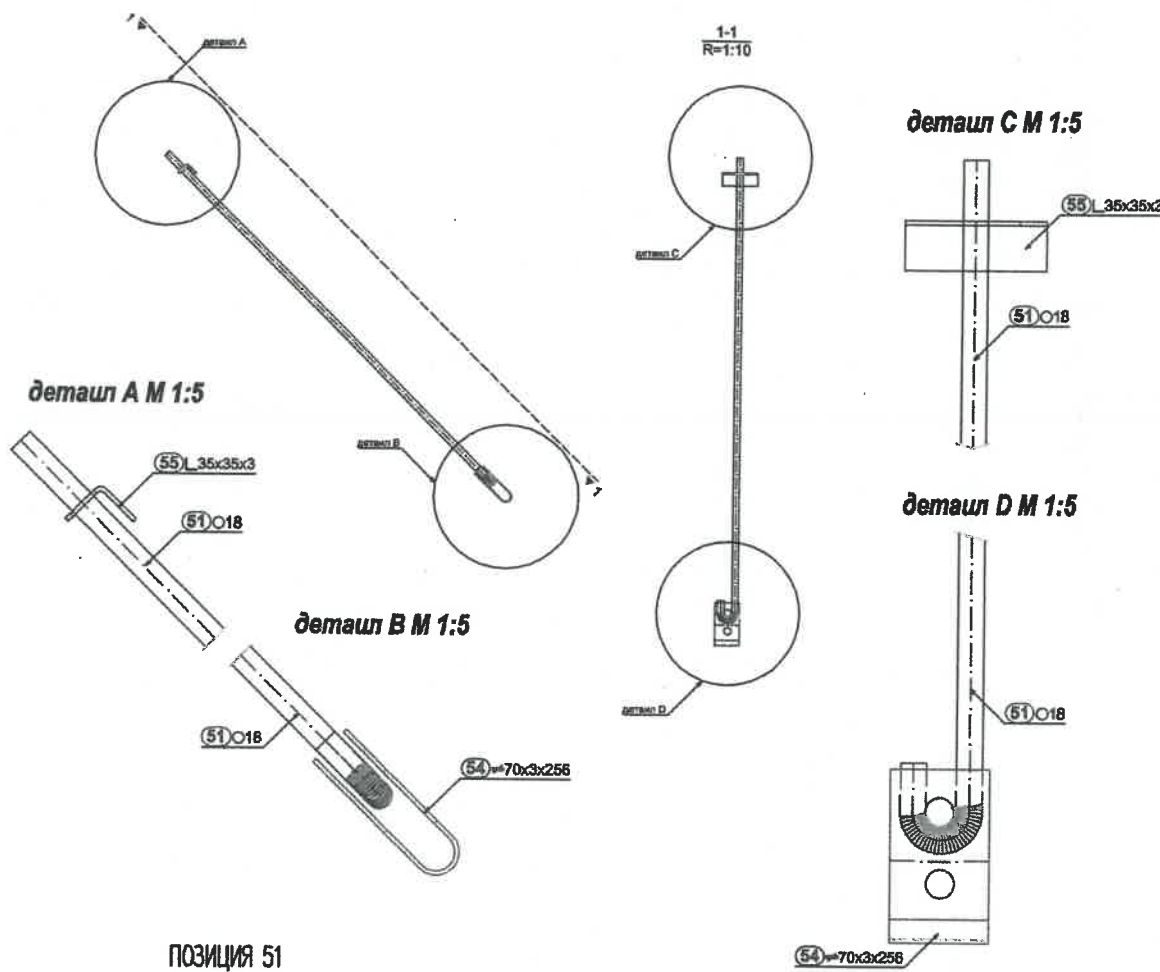
ВЪВЕДЕНИЕ НА РАМКА НА ПЪТ В СРЕДНА РАД. ОБЛАСТ

РЕГИСТРАЦИОНЕН № 02

Секция: ИГС

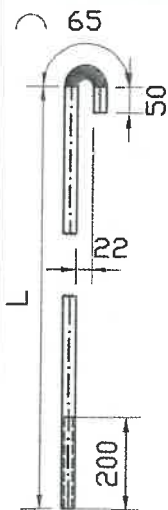
Проектант: по удостоверение за ППТ

ДОЛНИ ОКАЧВАЧИ М 1:20



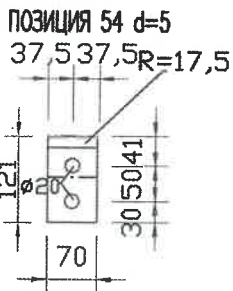
ПОЗИЦИЯ 51

по течението $\Phi=10$ срещу течението $\Phi=18$



В СРЕДАТА	
N	L
1	1630
2	1380
3	1170
4	980
5	820
6	700
7	600
8	530
9	500

В КАРМЧАТА	
N	L
1	1000
2	840
3	840
4	1000



ОБЩИНА
КМЕ
Р.С.
Подпис

РЕПУБЛИКА БЪЛГАРИЯ
ВЪЗЛОЖИТЕЛ ОБЩИНА РОМАН
ИЗПЪЛНИТЕЛ ВЕЛЕВ ИНЖЕНЕРИНГ ЕООД

КАМАРА НА ИНЖЕНЕРИТЕ В ИНЖЕНЕРНОТО ПРОЕКТИРАНЕ
ПЪЛНА ПРОЕКТАНТСКА ПРАВОСПОСОБНОСТ
Регистрационен № 1265
ИНЖ. ПЕТЪР ВЕЛЕВ

ВЪЗЛОЖИТЕЛ: ОБЩИНА РОМАН
ИЗПЪЛНИТЕЛ: ВЕЛЕВ ИНЖЕНЕРИНГ ЕООД
инж. Петър Велев

ПОДПИС: _____

Секция: _____

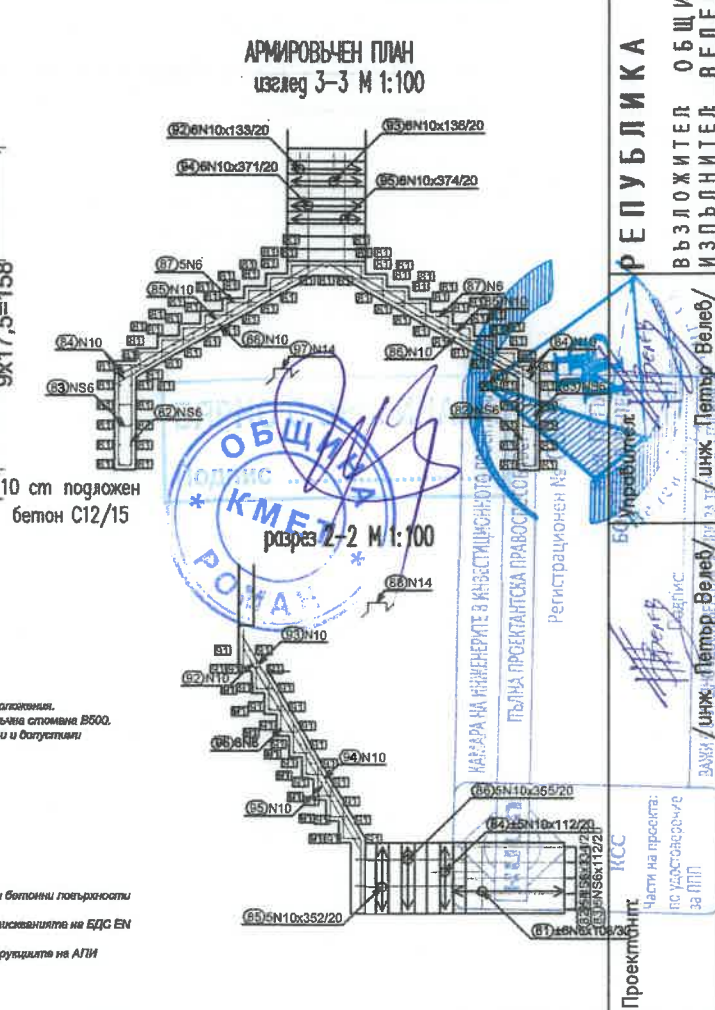
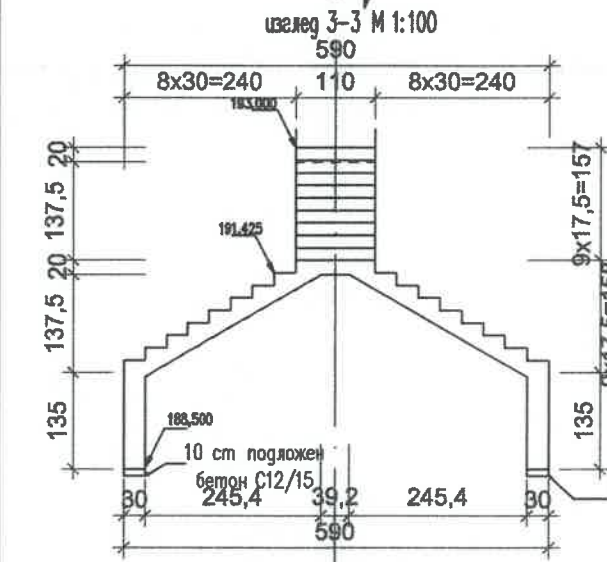
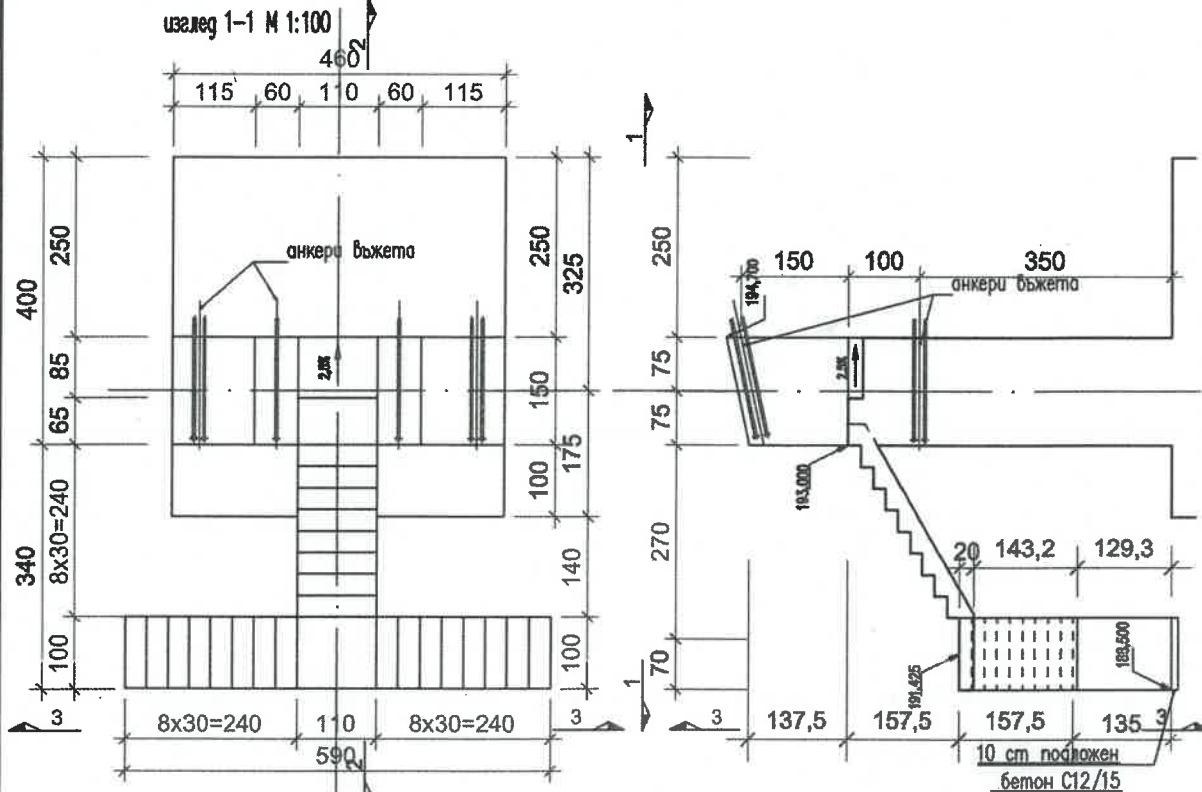
КМС

Проектант: _____
по удостоверение № _____
за ПТП

ЗАБЕЛЕЖКИ :
1. Стомана В 500 В EN-10080:2005, с Ry 500 MPa за прътите с кръгло сечение Φ .
2. Стомана S 235 EN 10025-2, с Ry 235 MPa за плочите.

СТЪЛБА АНКЕРЕН БЛОК СЕВЕРОЗАПАД. КОФРАЖЕН И АРМИРОВЪЧЕН ПЛАН М 1:100

КОФРАЖЕН ПЛАН

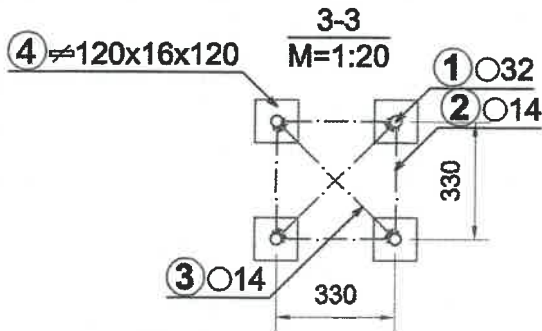
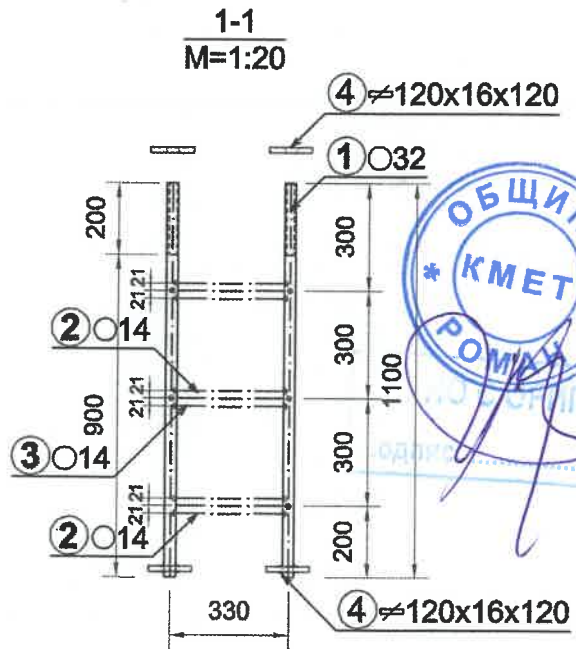
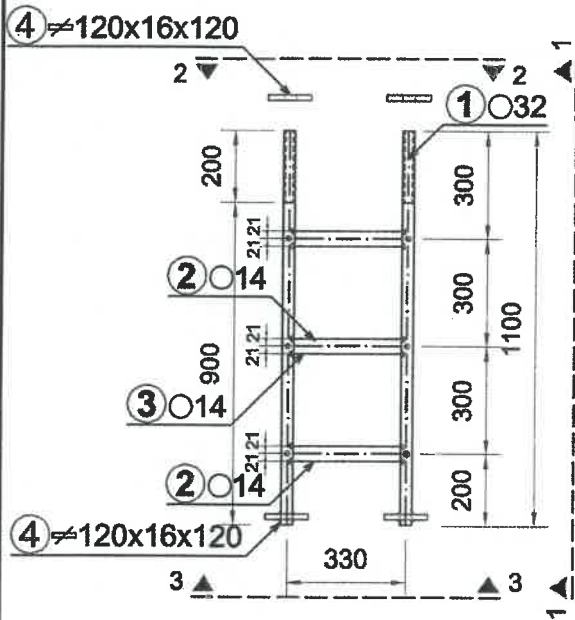
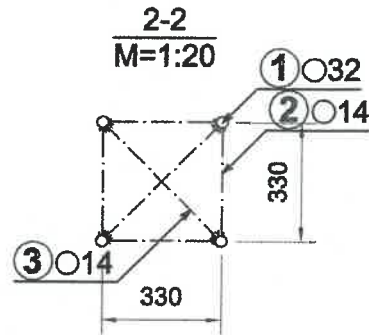


ЗАБЕЛЕЖКИ

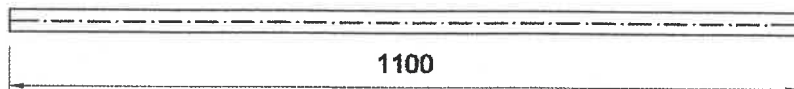
- II. Бетонни работи.**
- 1. МАТЕРИАЛИ:**
 - Бетон, съгласно изискванията на БДС EN 206:2013+A1:2016 Бетон. Спецификации, свойства, производство и съответствие.
 - Бетон С 30/37 с f_{ctk}=30MPa, S3(10-15)ст за всички конструктивни елементи.
- Стъпена, съгласно изискванията на БДС EN 10080:2005-Стъпена за връзване на бетон. Заварена арматурна стоманка. Общи положения.
- БДС EN-8252:2007-Стъпена за връзване на стоманобетонни конструкции. Заварена арматурна стоманка В500.
- БДС EN-10080-2005 Горизонтални кръгли стоманени пръти с обикри предизважението. Размери и допустими отклонения от формите и размерите.
- БДС EN-10021; БДС EN-10204; БДС EN-10168-маркиране, опаковане и съхранение.
- стоманка В 500 В f_{yk}=500MPa за всички конструктивни елементи;
- Бетонно покритие, съгл. тл.4.4.1 от EN1992-1:
 - номинално бетонно покритие 6,6 см;
- Не се допуска отклонение на арматурата, освен на мястата посочени в чертожа.
- Арматурата се монтира на минимална 20мм от четите на елементите;
- Арматурните пръти се озъват с вътрешни диаметри както следва при диаметър на пръта :
 - Ф ≤ 16мм d=1,5;
 - Ф > 16мм d=1,8;
- Всички открити бетонни повърхности да се обработят в излизващо-изпукващо покритие. Всички бетонни повърхности подлежащи на излизване да се обикрат дупчето с битумен вунд.
- Изпълненията на кофражи, арматурни и бетонни работи се извършват в съответствие с изискванията на БДС EN 13870:2009-Изпълнение на бетонни и стоманобетонни конструкции.
- Техническите изисквания към материалите и опространо-визуалните работи- съгласно инструкциите на АПИ дадени в Техническата спецификация 2014г.;
- Всички размери са в "см", освен изрично обявените в други мерни единици;

ЛИСТ №:	5/18
ОБЕКТ: "ВЪВЕДЕНИЕ НАД ПЪТНАТА СЕТОВИ В СРЕДНА РАБ. ОБЛАСТ"	СЪДЪРЖАНИЕ: СТЪЛБА АНКЕРЕН БЛОК СЕВЕРОЗАПАД
МАЩАБ: 1:20	ФАЗА: ТП
РЕПУБЛИКА БЪЛГАРИЯ	
ВЪЗЛОЖИТЕЛ: ОБЩИНА РОМАН	
ИЗПЪЛНИТЕЛ: ВЕЛЕВ ИНЖЕНЕРИНГ ЕООД	
Проектирант: ИСС	Части на проекта: 100% Удостоверено за ПП

АНКЕРИ ПИЛОННИ РАМКИ М 1:20



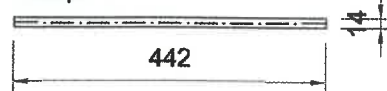
ПОЗИЦИЯ 1



ПОЗИЦИЯ 2




ПОЗИЦИЯ 3



ЗАБЕЛЕЖКИ :

1. Стомана В 500 В EN-10080:2005, с R_y 500 МПа за прътите с кръло сечение Ø.
2. Стомана S 235 EN 10025-2, с R_y 235 МПа за плочите.
3. Заваряването да се извърши съгласно БДС EN-24063.
4. Специфичните характеристики на метала на заваръчния шев да се еквивалентни или по-добри от тези на метала на изделието.
5. При съединенията с припокриване ъгловите шевове да зъбикалят профилите с дължина равна на 15мм.
6. Дебелината на ъгловите шевове е равна на 16мм, освен ако не е посочено друго в чертежа.

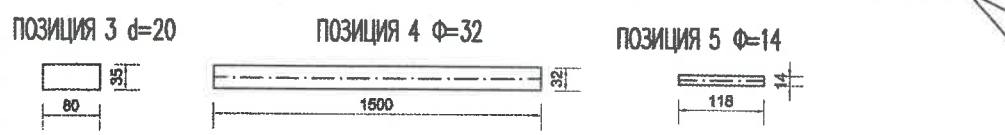
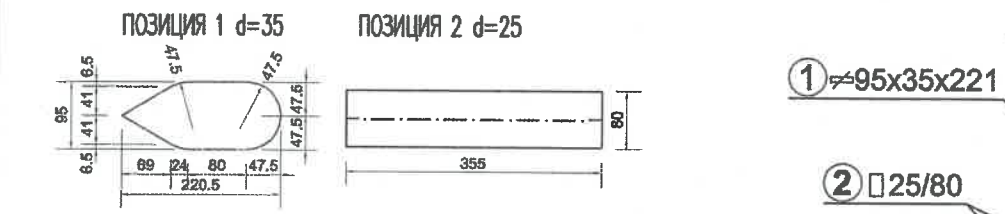
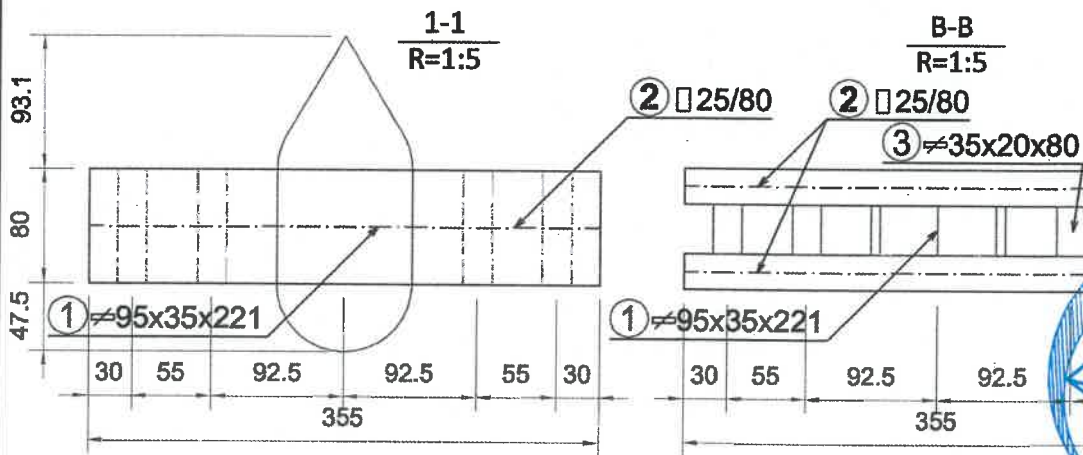
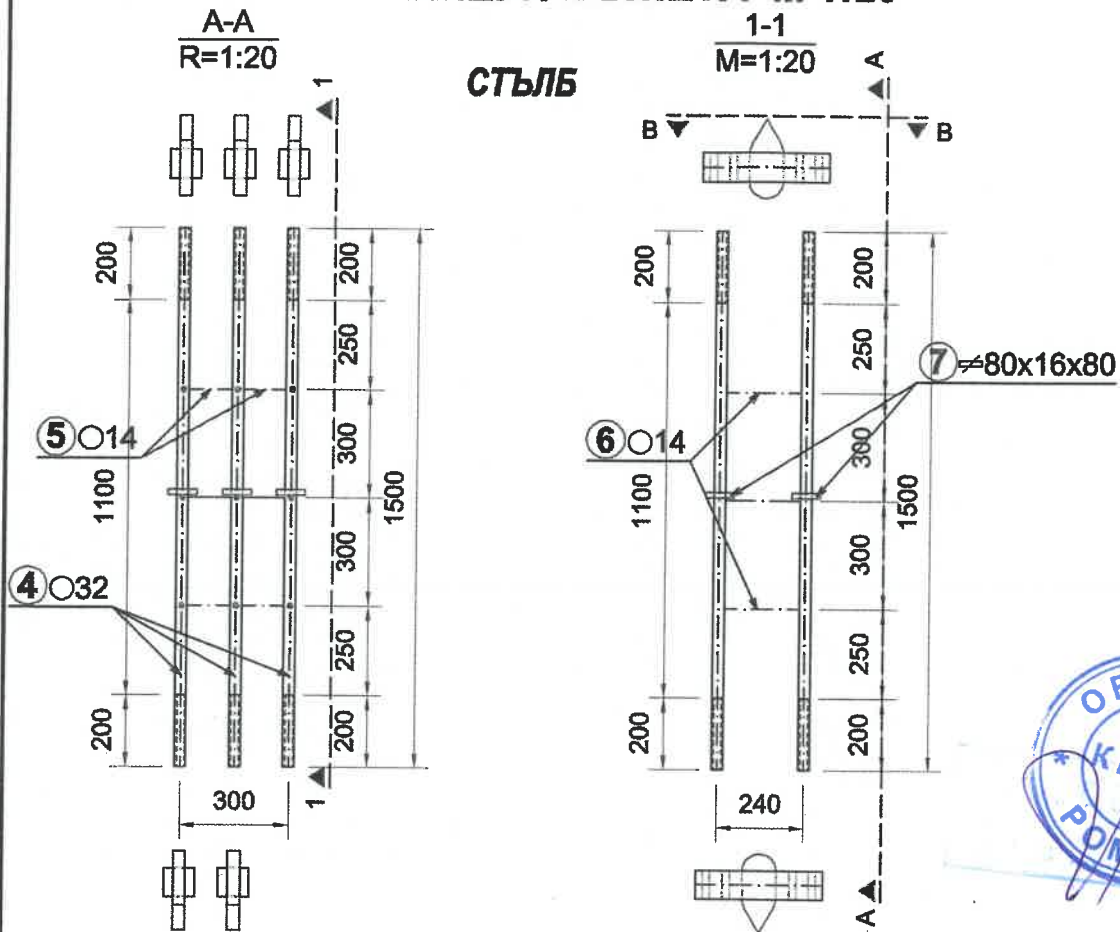



 РЕПУБЛИКА БЪЛГАРИЯ
 ОБЩИНА РОМАН
 ВЪЗЛОЖИТЕЛ: ОБЩИНА РОМАН
 ИЗПЪЛНИТЕЛ: ВЕЛЕВ ИНЖЕНЕРИНГ ЕООД
 Инж. Петър Велев / Подпис
 Инж. Петър Велев / Подпис
 ВАНИ С БЪЛГАРНО УСТОИЧЛИВО ПРОЕКТИРАНЕ
 РЕГИСТРАЦИОННО ПРОЕКТИРАНЕ
 1200 ПРОЕКТИРНА ПРАВОСТАНОВНОСТ
 Регистрационен № 03650
 Сещия:

МАЩАБ 1:20	ФАЗА ТП	ОБЕКТ: ВЪНЕШНО ПИЛОННО РАМНО ИКОР В СРЕДНИ РАЙОН ОБЩИНА РОМАН	ЛИСТ №: 15/18
РЕПУБЛИКА БЪЛГАРИЯ		АНКЕРИ ПИЛОННИ РАМКИ	
ВЪЗЛОЖИТЕЛ: ОБЩИНА РОМАН			
ИЗПЪЛНИТЕЛ: ВЕЛЕВ ИНЖЕНЕРИНГ ЕООД			

АНКЕРИ ВЪЖЕТА М 1:20

СТЪЛБ



ЗАБЕЛЕЖКИ :

1. Стомана В 500 В EN-10080:2005, с Ry 500 MPa за прътите с кръгло сечение Φ .
Стомана S 235 EN 10025-2, с Ry 235 MPa за плочите.
2. Заваряването да се изпълни съгласно БДС EN-24083.
3. Специфичните характеристики на метала на заваръчния шев да се еквивалентни или по-добри от тези на метала на изделията.
4. При съединенията с припокриване ъгловите шевове да зовикалят профилите с дължина равна на 15mm.
5. Дълбочината на ъгловите шевове е равна на 10mm, освен ако не е посочено друго в чертежа.



РЕПУБЛИКА БЪЛГАРИЯ
 ВЪЗЛОЖИТЕЛ ОБЩИНА РОМАН
 ИЗПЪЛНИТЕЛ ВЕЛЕВ ИНЖЕНЕРИНГ ЕООД

МАЩАБ 1:20
 ФАЗА III

ОБЩИНА БЪЛГАРИЯ
 КМЕТ РОМАН

Управление
 КОМАНОВО БЪЛГАРИЯ
 КОМУНАЛНО-ХОЗЯЙСТВЕНА ИНЖЕНЕРНО-СТРОИТЕЛНА ПРОЕКТИРОВАЧКА И ИЗПЪЛНИТЕЛСКА ФИРМА

Истражован № 03650
 КОМУНАЛНО БЪЛГАРИЯ

Секция: КСС

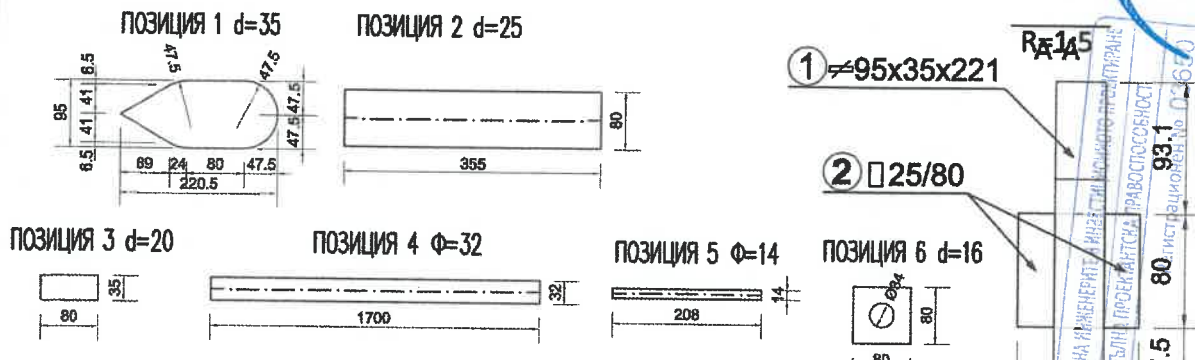
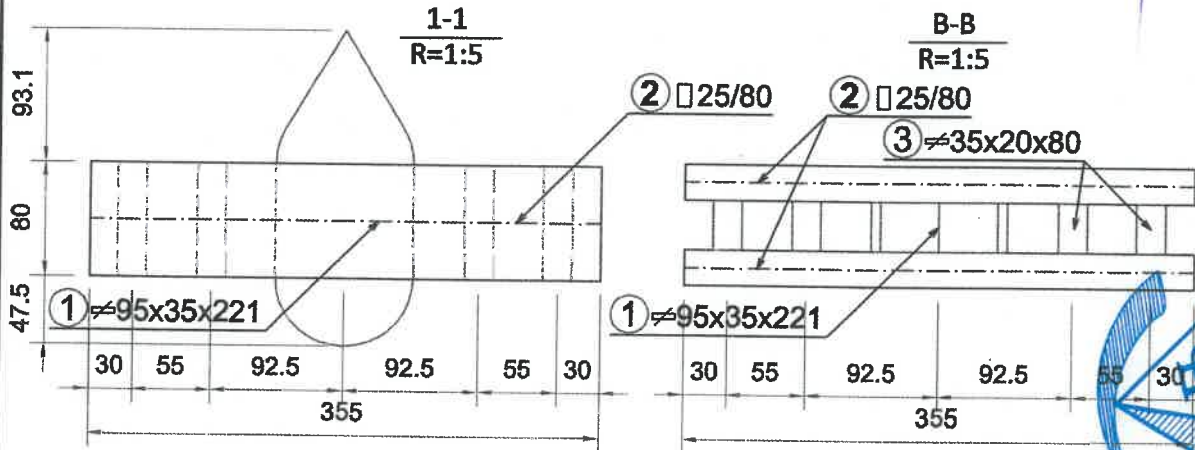
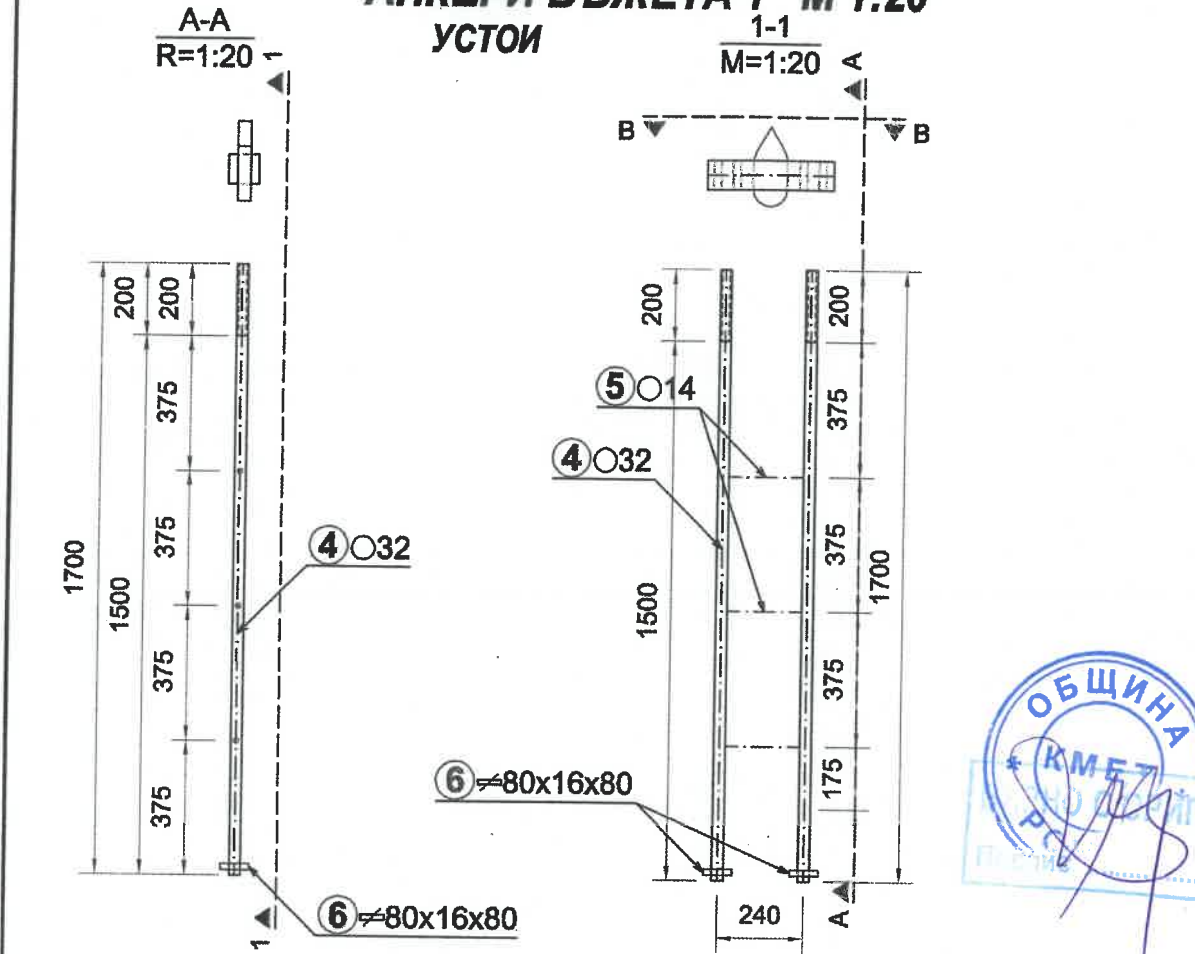
Проектант: И. Усковска
 за ПП

Управляващ: И. Петров
 Подпис: И. Петров

ВЪЗЛОЖИТЕЛ: Община Роман
 ИЗПЪЛНИТЕЛ: Велев Инженеринг ЕООД
 Инж. Петър Велев / Инж. Петър Велев

АНКЕРИ ВЪЖЕТА 1 М 1:20

УСТОИ



ЗАБЕЛЕЖКИ :

1. Стомана В 500 В EN-10080:2005, с R_y 500 МПа за прътите с кръгло сечение \varnothing .
Стомана S 235 EN 10025-2, с R_y 235 МПа за глиците.
2. Завървянето да се изпълни съгласно БДС EN-24063.
3. Специфичните характеристики на метала на завървяния шев да са еквивалентни или по-добри от тези на метала на издълбата.
4. При съединенията с припокриване ъгловите шевове да заобикляват профилите с дължина равна на 16mm.
5. Дебелината на ъгловите шевове е равна на 16mm, освен ако не е посочено друго в чертeжa.

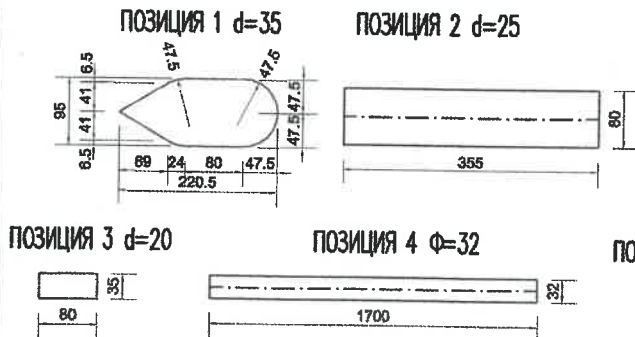
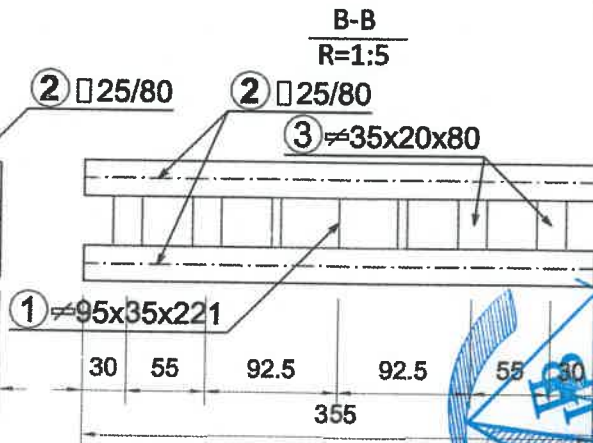
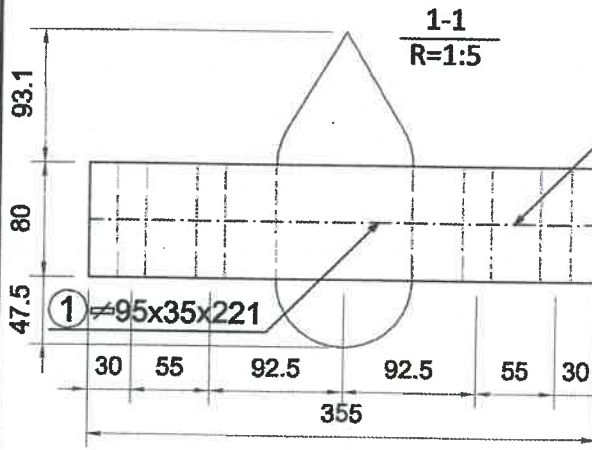
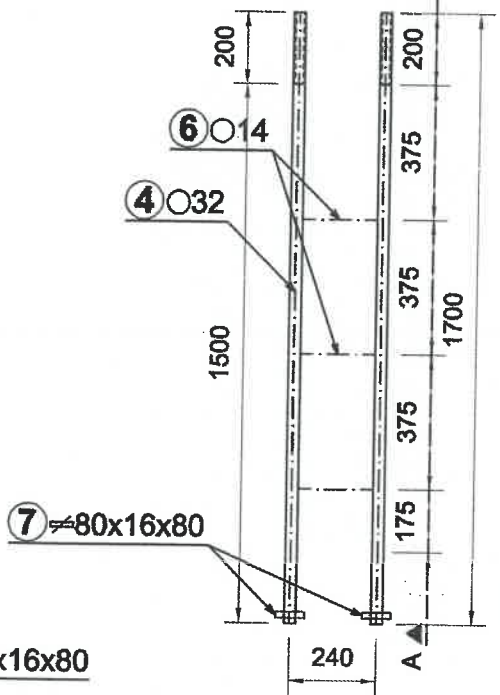
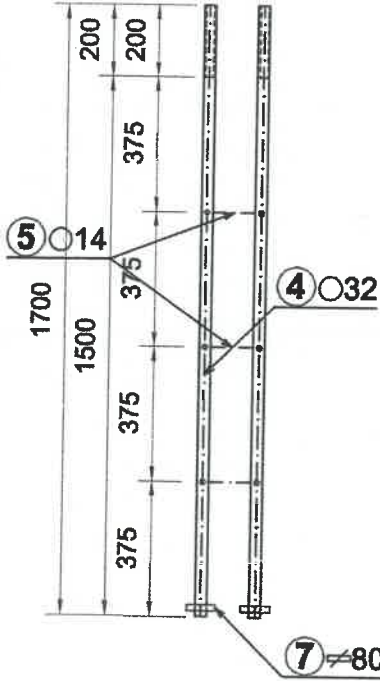
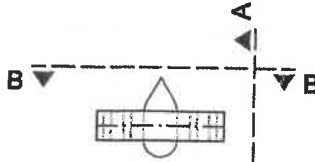


ЛИСТ №	17/18
ОБЕКТ: "ВЪЖЕН МОСТ НАД РИЛКА ИКОР, В СРЕДНИ РАЙ, ОБЛАСТ ПЛОВДИВ"	
МАЩАБ	1:20
ФАЗА	ТП
РЕПУБЛИКА БЪЛГАРИЯ	
ВЪЗЛОЖИТЕЛ ОБЩИНА РОМАН	
ИЗПЪЛНИТЕЛ ВЕЛЕВ ИНЖЕНЕРИНГ ЕООД	
Управляемост	Инж. Петър Велев
Послуж.	Инж. Петър Велев
Въвеждащ	Инж. Петър Велев
Проверка	Инж. Петър Велев
Чертене	Инж. Петър Велев

АНКЕРИ ВЪЖЕТА 2 М 1:20

УСТОИ

A-A
R=1:20



1. Стормана В 500 В EN-10080:2005, с R_y 500 МРa за прътите с кръгло сечение Φ . Стормана S 236 EN 10025-2, с R_y 235 МРa за плочите.
2. Заваряването да се изпълни съгласно БДС EN-24063.
3. Специфичните характеристики на метала на заваръчния шев да се еквивалентни или по-добри от тези на метала на издългало.
4. При съединенията с припокриване ъловите шевове да заобикалят профилите с дължина равна на 15mm.
5. Дебелината на ъловите шевове е равна на 16mm, освен ако не е посочено друго в чертежа.



ЛИСТ № 18/18	
ОБЕКТ: ВЪЖЕН МОСТ НАД РИМЪК ИКОЛА В СРЕДНИ РАЙ. ОБЩИНА РОМАН	
МАЩАБ 1:20	ФАЗА ТП
РЕПУБЛИКА БЪЛГАРИЯ	
ВЪЗЛОЖИТЕЛ: ОБЩИНА РОМАН	
ИЗПЪЛНИТЕЛ: ВЕЛЕВ ИНЖЕНЕРИНГ ЕООД	
инж. Петър Велев	инж. Петър Велев
инж. Петър Велев	инж. Петър Велев
Преконтрол: Част на проекта: по указание № 03 за ПП	

