

# "ЕКОСТРОЙ КОНСУЛТ" ЕООД

гр.Монтана, ул.Александър Стамболийски" №12, GSM 0898 407 177, e-mail: [et\\_stiv@mail.bg](mailto:et_stiv@mail.bg)

## ДОКЛАД ЗА ОБСЛЕДВАНЕ НА ЕНЕРГИЙНА ЕФЕКТИВНОСТ

ЗАЩИТЕНО ЖИЛИЩЕ ЗА ЛИЦА С  
ПСИХИЧНИ РАЗСТРОЙСТВА  
С.ЗАМФИР, ОБЩИНА ЛОМ, ОБЛАСТ МОНТАНА



Разра Ботили :  
1. инж. Ан. Първанова  
2. инж. Н.Николова  
3. инж. Ив. Когиев

Управител: .....  
/инж.Ив.Донин



Януари 2016 г.

## СЪДЪРЖАНИЕ

### 1. ИНФОРМАЦИЯ ЗА КОНТАКТИ

#### 1.1. СГРАДА

#### 1.2. ФИЗИЧЕСКО/ЮРИДИЧЕСКО ЛИЦЕ ИЗВРЪШИЛО ОБСЛЕДВАНЕТО

### 2. ВЪВЕДЕНИЕ

#### 3. ОПИСАНИЕ НА СГРАДАТА

##### 3.1. Геометрична характеристика на сградата

##### 3.1.2. Строителни и топлофизични характеристики на стените по фасади:

##### 3.1.3. Строителни и топлофизични характеристики на пода по типове

##### 3.1.4. Строителни и топлофизични характеристики на покрива по типове

##### 3.1.5. Строителни и топлофизични характеристики на прозорците по фасади

#### 3.2. Анализ на ограждащите елементи

##### 3.2.1. Външни стени

##### 3.2.2. Прозорци и външни врати

##### 3.2.3. Строителни и топлофизични характеристики на покрива

##### 3.2.4. Строителни и топлофизични характеристики на под

### 4. ТОПЛОСНАБДЯВАНЕ И ВЕНТИЛАЦИЯ

#### 4.1. Котелно

#### 4.2. Отоплителна инсталация

#### 4.3. Битово горещо водоснабдяване

#### 4.4. Вентилация

##### 4.5. Електрическа инсталация

##### 4.5.1. Осветителна инсталация

##### 4.5.2. Контактна/силова/ инсталация

### 5. ЕНЕРГОПОТРЕБЛЕНИЕ

#### 6. МОДЕЛНО ИЗСЛЕДВАНЕ НА СГРАДАТА

##### 6.1. Създаване на модел на сградата

##### 6.2. Калибриране на модела

##### 6.3. Нормализиране на модела

##### 6.4. Потенциални мерки за намаляване разходите на енергия

##### 6.5. Енергоспестяващи мерки по проекта

##### 6.6. Класификация на сградата

### 7. ТЕХНИКО – ИКОНОМИЧЕСКА ОЦЕНКА НА МЕРКИТЕ

#### 7.1. Списък от енергоспестяващи мерки

##### 7.2. Описание на мерките

##### 1.2.1. Полагане на топлоизолация по външни стени

##### 7.2. 2. Полагане на топлоизолация по таван

##### 1.2.3. Въвеждане на система за автоматично управление на топлоподаването

##### 1.2.4. Подмяна на абонатната станция

##### 7.3. Техничко – икономическа оценка на мерките

##### 7.3. Оценка на екологичния ефект на избраните мерки:

### 8. ЗАКЛЮЧЕНИЕ

### 9. ПРОГРАМА ЗА ЕНЕРГИЕН МОНИТОРИНГ

### 1. ИНФОРМАЦИЯ ЗА КОНТАКТИ

1.1. СГРАДИ С ТОПЛА ВРЪЗКА		Защитено жилище за лица с психични разстройства
НАИМЕНОВАНИЕ		пета
КАТЕГОРИЯ		с.Замфир
Местонахождение		кв.10, УПИ I-943
Квартал и парцел		Публична общинска собственост,
СОБСТВЕНОСТ		1960 год. - едноетажна сграда
ГОДИНА НА ВЪВЕЖДАНЕ В ЕКСПЛОАТАЦИЯ		1980 год. - двуетажна сграда
ЗАСТРОЕНА ПЛОЩ / м <sup>2</sup> /		80 м <sup>2</sup> - едноетажна сграда
РАЗГНАТА ЗАСТРОЕНА ПЛОЩ / м <sup>2</sup> /		70 м <sup>2</sup> - двуетажна сграда
ОТОПЛЯЕМА ПЛОЩ / м <sup>2</sup> /		230 м <sup>2</sup>
ОТОПЛЯЕМ ОБЕМ БРУТО / м <sup>3</sup> /		200 м <sup>2</sup>
ОТОПЛЯЕМ ОБЕМ НЕТО / м <sup>3</sup> /		690 м <sup>3</sup>
ТИП НА СГРАДАТА		600 м <sup>3</sup>
МЕСТОПОЛОЖЕНИ		Защитено жилище
АДМИНИСТРАТИВНА ОБЛАСТ		Монтана
ОБЩИНА		Лом
НАСЕЛЕНО МЯСТО		с.Замфир
ЛИЦЕ ОТГОВАРЯЩО ЗА ОБСЛЕДВАНЕТО:		инж.Весела Спиридонова - директор
КОРДИНАТИ		0884 18 97 39
Факс:		
e-mail		v_spiridonova@abv.bg

### 1.2. ФИЗИЧЕСКО/ЮРИДИЧЕСКО ЛИЦЕ ИЗВЪРШИЛО ОБСЛЕДВАНЕТО

Наименование:		„ЕКОСТРОЙ КОНСУЛТ“ ЕООД
Лице отговорно за обследването:		Иван Гоцин
КОРДИНАТИ	Адрес:	гр. Монтана
	Телефон:	0898 407010
	Факс:	
	e-mail:	
Адрес:		гр. Монтана ул. Ал. Стамболийски №12
Телефон:		0898 407010
Факс:		
e-mail		et_stiv@mail.bg

## 2. ВЪВЕДЕНИЕ

### 2.1. ВЪВЕДЕНИЕ

Както в национален мащаб, така и локално в Р. България, проблемите със замърсяването на околната среда в резултат на неефективното изразходване на енергията са особено актуални. Един от главните аспекти в Енергийната стратегия на България е политиката по повишаване на енергийната ефективност, като средство за повишаване качеството на енергийните услуги и възможност за намаляване на енергопотреблението чрез внедряване на конкретни мерки за икономия на енергия.

- Енергийната ефективност е въпрос на целенасочена политика към сертификата за проектни енергийни характеристики.
- енергийни характеристики.
- обследване и сертифициране на сгради;
- обследване на промишлени системи;
- проверка за енергийна ефективност на водогрейни котли и климатични инсталации в сгради;
- управление по енергийна ефективност;
- подобряване на енергийните характеристики на външно осветление - улично, парково и други.

Мерките за повишаване на енергийната ефективност са действията, които водят до прове-римо, измеримо или оценимо повишаване на енергийната ефективност.

Обследването за енергийна ефективност на сгради има за цел да установи нивото на потребление на енергия, да определи специфичните възможности за намаляването му и да препоръча мерки за повишаване на енергийната ефективност.

Сертифицирането за енергийна ефективност на сгради има за цел удостоверяване актуалното състояние на потреблението на енергия в сградите, енергийните характеристики и съответствието им със скалата на класовете на енергопотребление от наредбата по чл. 25, ал. 3 от ЗЕЕ. Сертифицирането за енергийна ефективност на сгради се извършва след обследване за енергийна ефективност.

Съгласно Закона за енергийна ефективност от 12.03.2013 г.:  
Чл. 19. (2) На задължително сертифициране подлежат всички сгради за обществено обслужване в експлоатация с разгъната застроена площ над 500 m<sup>2</sup>, а от 9 юли 2015 г. - с разгъната застроена площ над 250 m<sup>2</sup>.

(3) Собствениците на сгради по ал. 2 са длъжни да изпълнят мерките за повишаване на енергийната ефективност, предписани от обследването за енергийна ефективност, в тригодишен срок от датата на приемане на резултатите от обследването.

Чл. 20. (4) Сертификатът за енергийни характеристики на сградата се актуализира във всички случаи на извършване на дейности, водещи до подобряване на цялостните енергийни характеристики на сградата, като:

1. реконструкция, основно обновяване, основен ремонт или преустройство на сградата;
2. текущ ремонт на инсталации на сградата;
3. други дейности.

Чл. 20а. (Нов - ДВ, бр. 24 от 2013 г., в сила от 12.03.2013 г.) (1) Мерките за повишаване на енергийна ефективност, които се препоръчват при всяка реконструкция, основно обновяване, основен ремонт на сграда или на части от сградата в експлоатация, се оценяват по отношение на техническата и икономическата целесъобразност за използване на алтернативни системи по чл. 15, ал. 2.

(2) След изпълнение на реконструкция, основно обновяване, основен ремонт на сграда, енергийните й характеристики трябва да са подобрени така, че да съответстват на минималните нормативни изисквания, определени в наредбата по чл. 15, ал. 4.

Съгласно чл. 23, ал. 1 от Закона за енергийна ефективност от 12.03.2013 г.:  
Чл. 23. (1) Обследването за енергийна ефективност, сертифицирането на сградите изготвянето на оценка за съответствие на инвестиционните проекти и изготвянето на оценки за енергийни спестявания се извършват от лица, вписани в регистъра по чл. 23а, ал. 1, които:

1. са търговци по смисъла на Търговския закон или по законодателството на държава - членка на Европейския съюз, или на друга държава - страна по Споразумението за Европейското икономическо пространство, или Конфедерация Швейцария;
2. притежават необходимите технически средства, определени с наредбата по чл. 23а, ал. 9;
3. разполагат с необходимия персонал - консултанти по енергийна ефективност, определени с наредбата по чл. 23а, ал. 9, които:

а) имат завършено висше техническо образование, придобито в Република България или в друга държава - членка на Европейския съюз, или в друга държава - страна по Споразумението за Европейското икономическо пространство, или в Конфедерация Швейцария;

б) имат придобит стаж по специалността - не по-малко от две години за лицата с образователно-квалификационна степен „магистър“ и не по-малко от три години стаж по специалността - за лицата с образователно-квалификационна степен „бакалавър“;

в) са положили успешно изпит за придобиване на необходимата квалификация за извършване на дейностите по ал. 1 в акредитирани по реда на Закона за висшето образование или по реда на страната по Споразумението за Европейското икономическо пространство, или на друга държава - членка на Европейския съюз, или в Конфедерация Швейцария.

(4) Лицата по ал. 1, включително наетият от тях персонал, както и лицата по ал. 2 нямат право да извършват обследване и сертифициране за енергийна ефективност и/или оценка за съответствието на проектите на сградата, когато са:

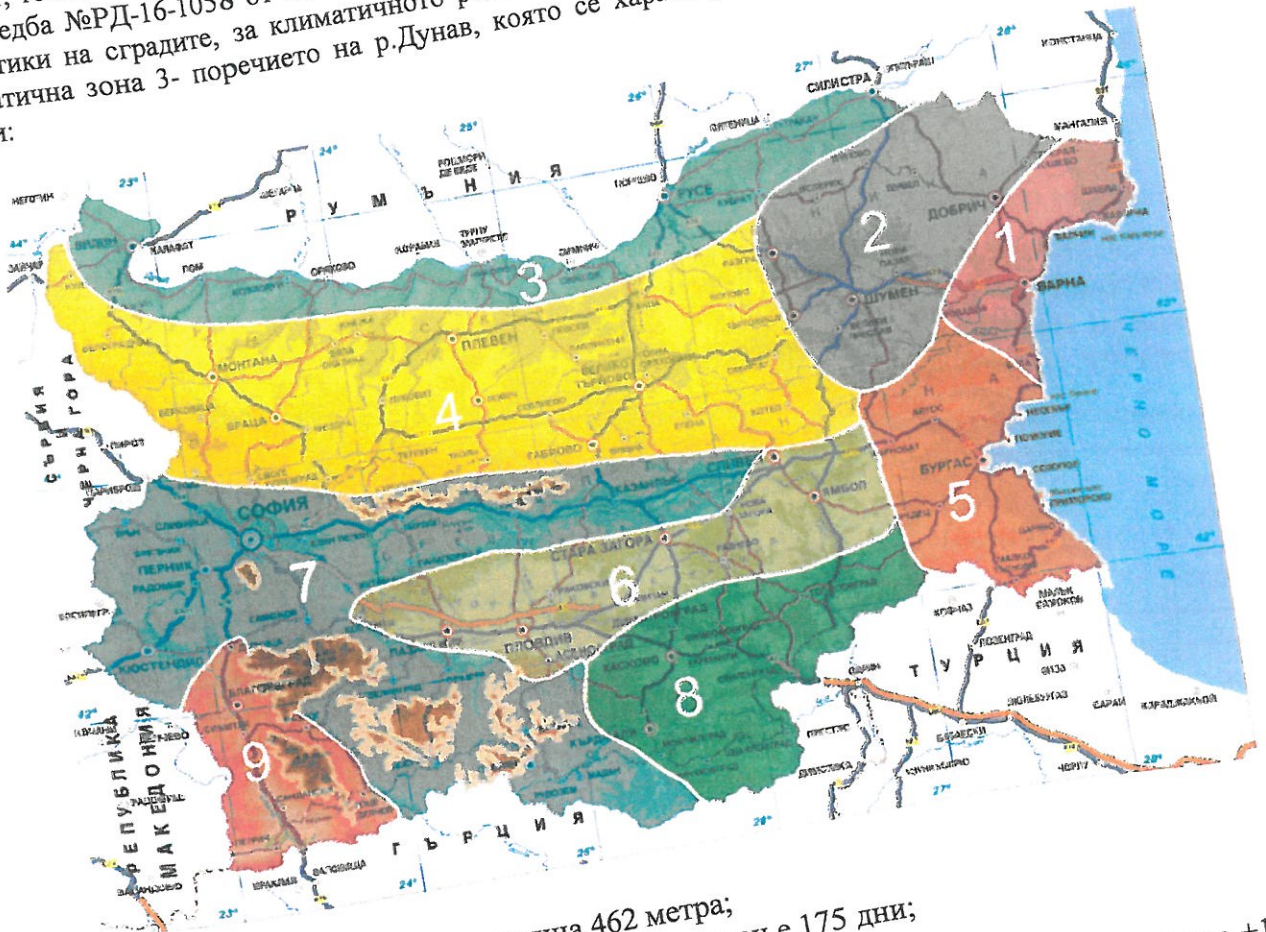
1. проектанти на сградата;
  2. строители и/или доставчици на машини, съоръжения и технологично оборудване;
  3. участници в изпълнението на енергоспестяващи мерки в сградата;
  4. участници в изпълнението на обследване за енергийна ефективност и/или оценка за съответствието на сгради, както и условията и редът за издаване на сертификати за енергийни характеристики и категориите сертификати се определят съгласно следните наредби:
- Наредба № РД-16-1594 от 13.11.2013 г. (за обследване за енергийна ефективност, сертифициране и оценка на енергийните спестявания на сгради);
  - Наредба № РД-16-1058 от 10.12.2009 г. (за показателите за разход на енергия и енергийните характеристики на сградите);
  - Наредба № 7 от 2004 г. доп. ДВ. бр.93 от 25 Октомври 2013 г. (за енергийна ефективност, топлисьхранение и икономия на енергия).

Лицето, което извършва обследването, предоставя на собственика на сградата:

- доклад - на хартиен или магнитен носител, и резюме - на хартиен и магнитен носител;
- в случаите на чл. 7, ал. 2 от Наредбата за обследване и сертифициране се предоставя и доклад/и, съставен/съставени по реда на наредбата по чл. 32 ЗЕЕ (доклад от инспекцията на водогрейните котли и климатични инсталации) - на хартиен или магнитен носител;
- сертификат - на хартиен носител, придружен с декларация за липса на обстоятелствата по чл. 23, ал. 2 ЗЕЕ (т.е. лицата нямат право да извършват сертифициране на сгради, ако са участвали при проектирането, изграждането и експлоатирането на съответната сграда или в изпълнението на мерки за повишаване на енергийната й ефективност). Собственикът или упълномощено от него лице приема с протокол резултатите от обследването в срок до 30 дни от депозиране на документите.
- Собственикът трябва в 14-дневен срок от подписване на протокола за приемане на резултатите от извършеното обследване да предостави в АБЕ с придружително писмо: заверено копие на резюмето - на хартиен и магнитен/оптичен носител;
- заверено копие на протокола;
- заверено копие на доклада по чл.32 от ЗЕЕ - на хартиен и на магнитен/ оптичен носител;
- заверено копие от сертификата, придружено с оригинал на декларация за липса на обстоятелствата по чл. 23, ал. 2 ЗЕЕ (т.е. лицата нямат право да извършват сертифициране на сгради, ако са участвали при проектирането, изграждането и експлоатирането на съответната сграда или в изпълнението на мерки за повишаване на енергийната й ефективност).

## 2.2. ОСНОВНИ КЛИМАТИЧНИ ДАННИ ЗА РАЙОНА

Съгласно Приложение №2 към чл.4, ал.3 и таблица №1 от Наредба №7 за енергийната ефективност, топло съхранение и икономия на енергия, както и Съгласно Приложение №1 към чл.5, ал.1 от Наредба №РД-16-1058 от 10.12.2009 г. за показателите за разход на енергия и енергийните характеристики на сградите, за климатичното райониране на Република България, гр. Вълчедръм е към Климатична зона 3- поречието на р. Дунав, която се характеризира със следните климатични особености:



- средна надморска височина 462 метра;
- продължителност на отоплителния сезон е 175 дни;
- Начало: 16 октомври, край 23 април;
- Отопителни денградуси (DD) – 2700 при средна температура в сградата  $+19^{\circ}\text{C}$ ;
- Изчислителна външна температура:  $-17^{\circ}\text{C}$ ;

Референтни стойности на коефициентите на топлопреминаване:

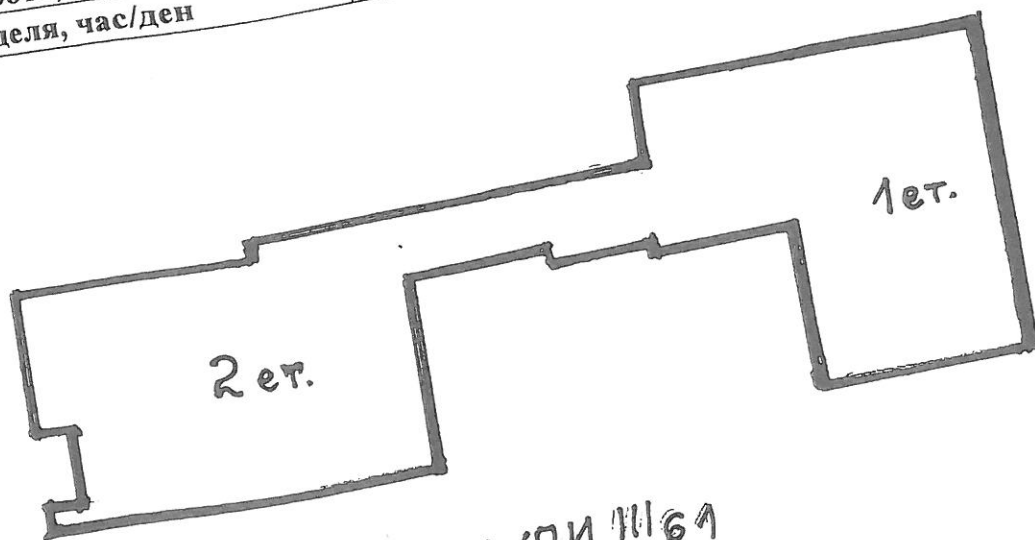
	2015	1964/1977/ за $-17^{\circ}\text{C}$
Тип ограждания	0,35	1,54
Външна стена	0,60	
Външна стена на отопляем етаж граничеци със земята	0,40	0,99
Под на отопляемо пространство граничецо със земята без подземен етаж	0,45	
Под на отопляем подземен етаж граничещ със земята	0,30	1,18
Таван с въздушен слой над 30 см		

### 3. ОПИСАНИЕ НА СГРАДИТЕ

В УПИ III - 61, кв.47 по плана на с.Замфир с административен адрес ул.Царибродска №7, община Лом находящите се сгради са обособени с решение на общински съвет Лом за „Защитено жилище за лица с психични разстройства“. Едноетажната сграда е полумасивна и е построена през 1960 година, а двуетажната е масивна и е построена през 1980 година. Между двете сгради през 2015 година е изградена топла връзка. В едноетажната сграда са обособени три спални помещения и дневна, а в сутерена е оформено складово помещение. Между вълзел и стая на управителя със санитарен възел. На втория етаж са оформени две стаи с по две легла, баня и тоалетна.

Конструкцията на едноетажната сграда е полумасивна, гредоредна с дебелина на зидовете 35 см, а на двуетажната е монолитна конструкция, строена с плътни тухли с дебелина на стените 30 см. с дървена и PVC дограма. Покривите на сградите са скатни, дървена конструкция и керемиди. Състоянието на сградите е лошо. Отоплението е с електрически радиатори. Топла вода се подsigурява от ел.бойлери.

Данни за обекта	Защитено жилище	Област Монтана
Сграда (наименование)	с.Замфир, община Лом	
Адрес	Защитено жилище	
Тип сграда	Общинска публична	
Собственост	1960, 1980 год.	
Година на построяване	16 с персонала (10 обитатели и 6 персонал)	
Брой обитатели	График отопление час/ден	24
График обитатели час/ден	Работни дни, час/ден	24
Работни дни, час/ден	Събота, час/ден	24
Събота, час/ден	Неделя, час/ден	24
Неделя, час/ден		



### СХЕМА НА СГРАДАТА

Обследване за енергийна ефективност на  
Защитено жилище за лица с психични разстройства,  
село Замфир, община Лом

Фасада изток



Фасада запад



„ЕКОСТРОЙ КОНСУЛТ“ ЕООД – Монтана  
Идентификационен №00109/24.04.2015 год.



Обследване за енергийна ефективност на  
Защитено жилище за лица с психични разстройства,  
селоЗамфир, община Лом

Фасада изток



Фасада север



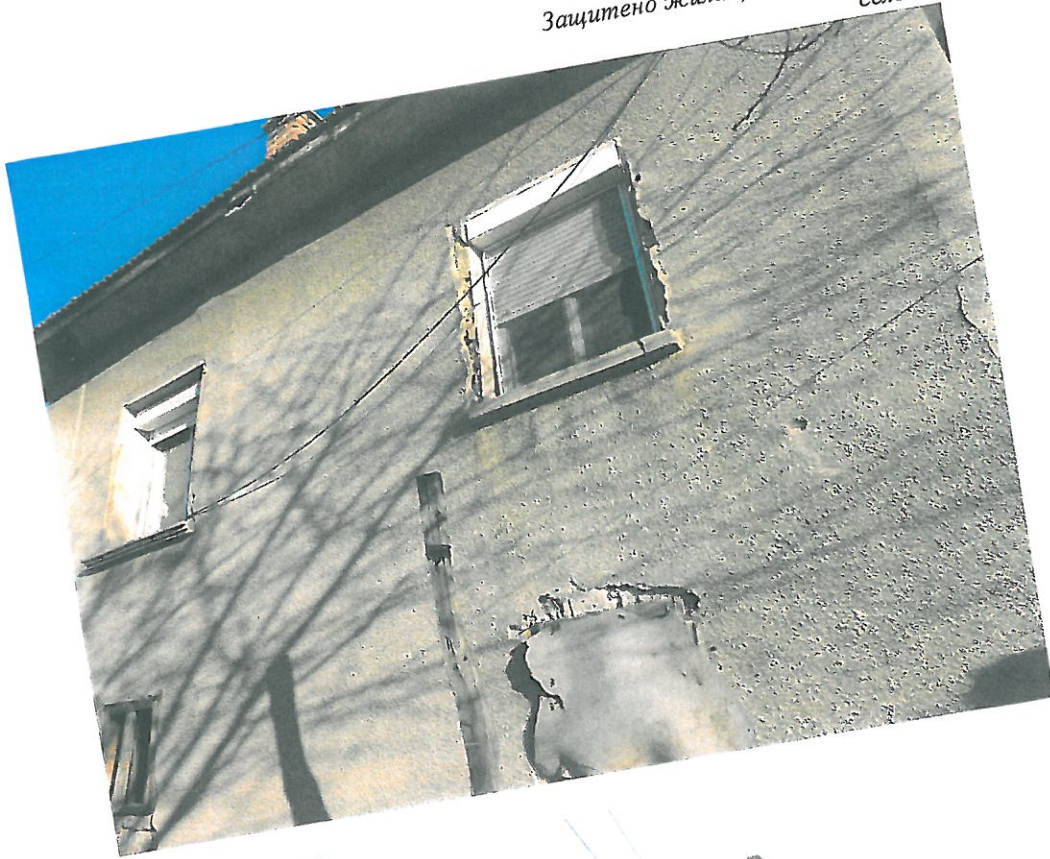
„ЕКОСТРОЙ КОНСУЛТ“ ЕООД – Монтана  
Идентификационен №00109/24.04.2015 год.

Фасада изток



Фасада запад

Обследване за енергийна ефективност  
 Защитено жилище за лица с психични разстройства,  
 село Замфир, община Лом



Фасада юг  
 3.1. Геометрична характеристика на сградата

Застроена площ $m^2$	Разгъната площ $m^2$	Отопляем обем	
		брuto $m^3$	нето $m^3$
Сграда 1 ет. - 80	80	150	120
Сграда 2 ет.- 70	140	220	196

3.1.2. Строителни и топлофизични характеристики на стените по фасади:

Фасада										
№	Тип	И	СИ	С	СЗ	З	ЮЗ	Ю	ЮИ	Общо
-	-	-	-	52,08	-	39,20	-	50,25	-	172,33
1	A, m <sup>2</sup>	28,80	-	1,40	-	1,40	-	1,40	-	1,40
1	U/m <sup>2</sup> K	1,40	-	-	-	-	-	-	-	-

Фасада – сграда 2										
№	Тип	И	СИ	С	СЗ	З	ЮЗ	Ю	ЮИ	Общо
-	-	-	-	53,85	-	67,96	-	54,56	-	231,02
1	A, m <sup>2</sup>	54,65	-	1,40	-	1,40	-	1,40	-	1,40
1	U/m <sup>2</sup> K	1,40	-	-	-	-	-	-	-	-

3.1.3. Строителни и топлофизични характеристики на пода по типове

Под – сграда 1					
№	Тип	Под граничещ с външен въздух	Под над неотопл. сутерен	Под на отопл. сутерен	Под върху земя
-	-	-	-	-	-
1	A, m <sup>2</sup>	-	80	-	-
1	U, W/ m <sup>2</sup> K	-	0,46	-	-

Под – сграда 2					
№	Тип	Под граничещ с външен въздух	Под над неотопл. сутерен	Под на отопл. сутерен	Под върху земя
-	-	-	-	-	-
1	A, m <sup>2</sup>	-	80	-	-
1	U, W/ m <sup>2</sup> K	-	0,48	-	-

3.1.4. Строителни и топлофизични характеристики на покрива по типове

Покрив – сграда 1							
№	Характеристики по типове			λ	лекв.	Uекв.	A
	δвс	Gr	Pr				
-	m	-	-	-	-	1,62	219,60
1	-	-	-	-	-	-	-

Покрив – сграда 2							
№	Характеристики по типове			λ	лекв.	Uекв.	A
	δвс	Gr	Pr				
-	m	-	-	-	-	1,62	114,30
1	-	-	-	-	-	-	-

### 3.1.5. Строителни и топлофизични характеристики на прозорците по фасади

Всички външни прозорци, остъквени врати и витрини с крила на вертикална и хоризонтална ос на въртене са с рамка от екструдирани поливинилхлорид (PVC) с три и четири кухи камери и коефициента на топлопреминаване е приет да е равен на референтната стойност на коефициента на топлопреминаване.

Тип					Фасада						Обща площ по типове	
№	a	b	A	U	С		З		Ю			И
					п	A	п	A	п	A	п	A
	m	m	m <sup>2</sup>	W/m <sup>2</sup> K	бр	m <sup>2</sup>	бр	m <sup>2</sup>	бр	m <sup>2</sup>	бр	m <sup>2</sup>
1	0,90	1,35	1,21	2,32	1	1,21						1,21
2	1,05	0,95	1,00	2,32	1	1,00						1,00
3	1,15	1,40	1,61	1,70			1	1,61				1,61
4	1,20	1,40	1,68	1,70			1	1,68	1	1,68		3,36
5	1,35	1,35	1,82	1,70					1	1,82		1,82
6	1,37	2,30	3,15	1,70						5,10	1	3,15
7	2,55	2,00	5,10	1,70								5,10
Площ по фасади								2,21		3,29		8,60
Общата площ по фасади												3,15
17,25												

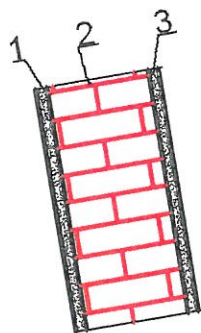
Тип					Фасада						Обща площ по типове	
№	a	b	A	U	С		З		Ю			И
					п	A	п	A	п	A	п	A
	m	m	m <sup>2</sup>	W/m <sup>2</sup> K	бр	m <sup>2</sup>	бр	m <sup>2</sup>	бр	m <sup>2</sup>	бр	m <sup>2</sup>
1	0,55	1,20	0,66	2,32					1	0,66		-
2	0,55	1,40	0,77	2,32			2	1,50	1	0,77		0,77
3	0,60	1,25	0,75	1,70					1	0,84		0,84
4	0,70	1,20	0,84	1,70					1	0,98		0,98
5	0,70	1,40	0,98	1,70					2	3,22	1	1,61
6	0,70	2,30	1,61	1,70	1	2,52						4,83
7	0,95	2,65	2,52	1,70	1	1,65			2	5,92	1	2,96
8	1,10	1,50	1,65	1,70	1	3,50					1	5,00
9	1,75	2,00	3,50	1,70							1	5,00
10	1,85	1,60	2,96	1,70								9,57
11	2,50	2,00	5,00	1,70				7,67		1,50		12,39
Площ по фасади												31,13
Общата площ по фасади												31,13

a - ширина на прозореца, m  
 b - височина на прозореца, m  
 A - площ на прозореца, m<sup>2</sup>  
 U - коефициент на топлопреминаване през прозореца, W/m<sup>2</sup>K  
 g - коефициент на сумарна пропускливост на слънчева енергия през прозореца  
 n - брой прозорци



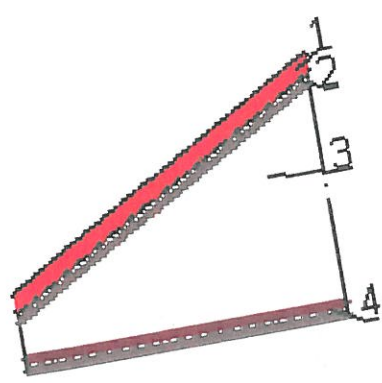
### 3.2. Анализ на ограждащите елементи

#### 3.2.1. Строителна и топлофизична характеристика външни стени и за двете сгради



- 1- варо-циментова мазилка(външна)  
 $\delta_1=0,025\text{м}$   
 $\lambda_1= 0,87 \text{ W/mK}$
- 2-плътни тухли  
 $\delta_2=0,38 \text{ м}$   
 $\lambda_2= 0,79 \text{ W/mK}$
- 3- варо-пясъчна мазилка(вътрешна)  
 $\delta_3=0,025 \text{ м}$   
 $\lambda_3= 0,70 \text{ W/mK}$   
 $U=1,40 \text{ W/m}^2\text{K}$

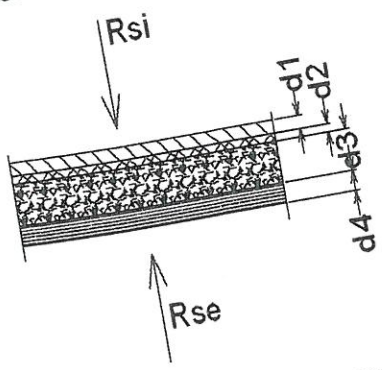
#### 3.2.2. Строителна и топлофизична характеристика на покрива и на двете сгради



- 1- керемиди  
 $\delta_1=0,03$  м  
 $\lambda_1= 0,99$  W/mK
- 2-дъсчена обшивка  
 $\delta_2=0,025$  м  
 $\lambda_2= 0,41$  W/mK
- 3- въздух  
 $\delta_3=1.70$  м  
 $\lambda_3= 4.86$  W/mK
- 4- дъсчена обшивка  
 $\delta_4=0,05$  м  
 $\lambda_4= 0,41$  W/mK

$U=1,62$  W/m<sup>2</sup>K

3.2.3. Строителна и топлофизична характеристика на под на неотопляван етаж на двете сгради



- $d_1=0.01$  м теракот  $\lambda=1,28$  (W/mK)
- $d_2=0.05$  м циментова замазка  $\lambda=0,93$  (W/mK)
- $d_3=0,2$  м стоманобетона плоча  $\lambda=1,63$  (W/mK)
- $d_4=0.0,02$ м варо-пясъчна мазилка (вътрешна)  $\lambda=0,7$ (W/mK)

A	$\lambda$	P	$R_{si}$	$R_{se}$	$R_f$	$U_{bw}$
m <sup>2</sup>	W/mK	m	m <sup>2</sup> K/W	m <sup>2</sup> K/W	m <sup>2</sup> K/W	W/m <sup>2</sup> K
591,50	2	105	0,17	0,04	0,21	2,36
dt	z	w	B'	dt+0,5z	$U_{bw}$	$U_{bf}$
-	m	m	m <sup>2</sup> K/W	-	W/m <sup>2</sup> K	W/m <sup>2</sup> K
1,25	1,8	0,6	13,14286	1,11	0,34	0,28
$R_{kw}$	h	$U_{kw}$	V	n	$R_{uk}$	$U_{uk}$
m <sup>2</sup> K/W	m	W/m <sup>2</sup> K	m <sup>3</sup>	h <sup>-1</sup>	m <sup>2</sup> K/W	W/m <sup>2</sup> K
0,306	0,70	2,10	1725	0,3	1,61	0,62

Тип		Под
№		-
1	A, m <sup>2</sup>	70;80
	U/m <sup>2</sup> K	0.62

#### 4. ТОПЛОСНАБДЯВАНЕ И ВЕНТИЛАЦИЯ

Отоплението е с електрически радиатори.  
Режима на топлоподаване е прекъснат по приет график и преценка на обслужващия персонал.



4.3. Битово горещо водоснабдяване  
В жилището е монтиран ел.бойлер за топла вода..

4.4. Вентилация - няма

4.5. Електрическа инсталация

4.4.1. Осветителна инсталация  
Изпълнена е с лум.осветителни тела и лампи с нажежаема жичка.

№	Вид	Бр	Мощност/бр	Инст.мощност
по ред			W	W
1	Плафониери	4	54	216
2	ЛНЖ	12	60	720
Общо				936

4.4.2. Контактна/силова/ инсталация  
В обекта има 12 бр самостоятелни контакти "Шуко".



Обследване за енергийна ефективност на  
Защитено жилище за лица с психични разстройства,  
село Замфир, община Лом



**5. ЕНЕРГОПОТРЕБЛЕНИЕ**  
Изходни данни

Месец	Средно-месечна температура на външния въздух		Отопление-газ/ол		Електричество		ENSI	
	°C	Денгр.	MWh	лв	kWh	лв	Средно-месечна температура	
							°C	Денгр.
1	0,1	477,4					-0,2	486,7
2	-4,9	571,2					1,3	397,6
3	8,7	210,8					5,7	303,8
4	11,1	101,2						356,5
5								
6								
7								
8							6,2	279
9							-0,4	492,9
10			216		3333	525,64		2316,1
11	8,3	489,8						
12	-0,3	2066,4						
Годишно								

Обследване за енергийна ефективност на  
Защитено жилище за лица с психични разстройства,  
село Замфир, община Лом

Месец	2014				Електричество		ENSI	
	Средно-месечна температура на външния въздух		Отопление-газ/ол		kWh	лв	Средно-месечна температура	
	°C	Денгр.	MWh	лв			°C	Денгр.
1	1,2	567,3			389	71,39	-0,2	486,7
2	3,5	448			2777	431,82	1,3	397,6
3	5,4	437,1			411	87,08	5,7	303,8
4					656	133,75		356,5
5					583	125,64		
6					416	83,83		
7					223	45,44		
8					789	180,14		
9					1809	414,77		
10					2672	623	6,2	279
11	8	345			2995	695,56	-0,4	492,9
12	-0,4	616,9			2091	479,90		2316,5
Годишно		2414,3			15811	3372,32		

Месец	2015				Електричество		ENSI	
	Средно-месечна температура на външния въздух		Отопление-електричество		kWh	лв	Средно-месечна температура	
	°C	Денгр.	MWh	лв			°C	Денгр.
1	1,6	430,9			2978	695,26	-0,2	486,7
2	3,6	333,2			2439	559,63	1,3	397,6
3	9,3	192,2			2767	645,42	5,7	303,8
4	11,9	82,8			2399	549,10	12,7	64,4
5					3091	716,66		
6					2113	488,72		
7					647	127,57		
8					1198	268,93		
9					765	186,04		
10					762	186,04	6,2	279
11	5,6	297			932	212,93	0,4	468,1
12	2,7	396,8			1373	327,90		1999,6
Годишно		1732,9			21464	4964,20		

### 6. МОДЕЛНО ИЗСЛЕДВАНЕ НА СГРАДАТА

832. Моделното изследване на сградата се извършва на основание на метода от БДС EN 15502. Модела е реализиран програмно като софтуерен продукт ENSI. Целта на изследването е посредством моделиране да се получи действително необходимата енергия за подържане на нормални параметри на микроклимата в сградата и чрез сравняване с еталонен разход на енергия да се определят и оценят възможни енергоспестяващи мерки (ЕСМ)

**Забележка:** За удобство, прегледност и достоверност при представянето на резултатите от моделирането на сградата ще бъдат показани екраните образи.

#### 6.1. Създаване на модел на сграда 1

**Входящи данни на сградата**  
 Входящи данни на сградата включват климатичните данни (географския район), типа на сградата, годината на заложените в програмата еталонни данни, режим на използване, характеристика на всички ограждащи елементи с техните топлофизически характеристики (коефициент на топлопреминаване) и др.

Страна	България
Климатични данни	Клим. зона 3 - Русе. Видин
Тип сграда	Жилищен блок 5 ет.
Референтни стойности	1987г.
Празници	Жилищен блок 5 ет.

OK

Отопляема площ	m <sup>2</sup>	60	Външни стени	m <sup>2</sup>	170
Отопляем обем	m <sup>3</sup>	150	Прозорци	m <sup>2</sup>	17
Ефективен топлинен капацитет	Wh/m <sup>2</sup> K	30	Покрив	m <sup>2</sup>	220
			Под	m <sup>2</sup>	80

Топлина от обитатели	W/m <sup>2</sup>	3,2	График отопление ч/ден	24
График обитатели ч/ден			Работни дни. ч/ден	24
Работни дни. ч/ден		24	Събота. ч/ден	24
Събота. ч/ден		24	Неделя. ч/ден	24
Неделя. ч/ден		24		Да

Обследване за енергийна ефективност на  
Защитено жилище за лица с психични разстройства,  
селозамфир, община Лом

Параметър	Еталон	Състояние	Базова линия	Чувствителност kWh/m²a	ЕС мерки	Следяване
<b>1. Отопление</b>						
		303,8 kWh/m²a				
U - стени	0.60 W/m²K	1.40 >	1.40	+ 0,1 W/m²K = 19.31	1.40 >	
U - прозорци	2.65 W/m²K	1.95 >	1.95	+ 0,1 W/m²K = 1.93	1.95 >	
U - покрив	0.60 W/m²K	1.62 >	1.62	+ 0,1 W/m²K = 24.99	1.62 >	
U - под	0.30 W/m²K	0.46 >	0.46	+ 0,1 W/m²K = 9.09	0.46 >	
Фактор на формата	3.25 -	3.25	3.25		3.25	
Относ. площ прозорци	28.3 %	28.3	28.3		28.3	
Коеф. на енергопрем.	0.56 -	0.22 >	0.22	+ 0,1 1/h = 5.79	0.22 >	
Инфилтрация	0.50 1/h	0.50	0.50	+ 1 °C = 54.25	0.50	
Проектна темп.	18.5 °C	18.5	18.5	+ 1 °C = 0.00	18.5	
Темп. с понижение	15.0 °C	15.0	15.0		15.0	
Приноси от		0,00 ...	0,00 ...		0,00 ...	
Вентилация (отопл.)	kWh/m²a	7,89 ...	7,89 ...		7,89 ...	
Осветление	kWh/m²a	7,61 ...	7,61 ...		7,61 ...	
Други	kWh/m²a	654,6	654,6		654,6	
Сума 1	kWh/m²a	100,0	100,0		100,0	
Ефект. на отдаване	100,0 %	95,0	95,0		95,0	
Ефект. разпред. мрежа	95,0 %	97,0	97,0		97,0	
Автом. управление	97,0 %	96,0	96,0		96,0	
Е П/ЕМ	96,0 %	740,0	740,0		740,0	
Сума 2	kWh/m²a	740,0	740,0		740,0	
КПД на топлоснабд.	100,0 %	100,0	100,0		100,0	
Сума 3	kWh/m²a	740,0	740,0		740,0	

Параметър	Еталон	Състояние	Базова линия	Чувствителност kWh/m²a	ЕС мерки	Следяване
<b>2. Вентилация (отопл.)</b>						
		23,6 kWh/m²a				
Работен режим	90,0 w/седм.	0,0	0,0	+5 w/седм. = 0,00	0,0	
Дебит	2,00 m³/hm²	0,00	0,00	+1 m³/hm² = 0,00	0,00	
Темп. на подаване	18,5 °C	10,0	10,0	+ 1 °C = 0,00	10,0	
Рекуперация	0,0 %	0,0	0,0	+ 1 % = 0,00	0,0	
Сума 1	kWh/m²a	0,0	0,0		0,0	
Ефект. на отдаване	100,0 %	100,0	100,0		100,0	
Ефект. разпред. мрежа	100,0 %	97,0	97,0		97,0	
Автом. управление	97,0 %	He	He		He	
Овлажняване	He	96,0	96,0		96,0	
Е П/ЕМ	96,0 %	0,0	0,0		0,0	
Сума 2	kWh/m²a	0,0	0,0		0,0	
КПД на топлоснабд.	100,0 %	100,0	100,0		100,0	
Сума 3	kWh/m²a	0,0	0,0		0,0	
Принос към отоплението	kWh/m²a	0,0	0,0		0,0	



Обследване за енергийна ефективност на  
Защитено жилище за лица с психични разстройства,  
село Замфир, община Лом

Параметър	Еталон	Състояние	Базова линия	Чувствителност kWh/m <sup>2</sup> a	ЕС мерка	Слестяване
<b>3. БГВ</b>		174,3 kWh/m <sup>2</sup> a				
БГВ - консумация	1 410 l/m <sup>2</sup> a	1 410	1 410	+ 10 l/m <sup>2</sup> = 1,24	1 410	
Темп. разлика	30,0 °C	30,0	30,0		30,0	
Годишно след смесване	m <sup>3</sup>	85	85		85	
Сума 1	kWh/m <sup>2</sup> a	48,7	48,7		48,7	
Ефект. разпред. мрежа	30,0 %	30,0	30,0		30,0	
Автом. управление	97,0 %	97,0	97,0		97,0	
Е_П/ЕМ	96,0 %	96,0	96,0		96,0	
Сума 2	kWh/m <sup>2</sup> a	174,3	174,3		174,3	
КПД на топлоснабд.	100,0 %	100,0	100,0		100,0	
Сума 3	kWh/m <sup>2</sup> a	174,3	174,3		174,3	
БГВ - мощност	W/m <sup>2</sup>	0,0	0,0		0,0	0,00
Макс. едновременна мощност	W/m <sup>2</sup>	0,0	0,0		0,0	0,00

Параметър	Еталон	Състояние	Базова линия	Чувствителност kWh/m <sup>2</sup> a	ЕС мерка	Слестяване
<b>6. Разни</b>		13,7 kWh/m <sup>2</sup> a				
6.1 Разни влияещи на баланса		13,7	13,7		90	
Работен режим	90 ч/седм.	90	90	+5 ч/седм. = 0,76	90	
Едновр. мощност	3,00 W/m <sup>2</sup>	3,00	3,00	+1 W/m <sup>2</sup> = 4,56	3,00	
Сума 3	kWh/m <sup>2</sup> a	13,7	13,7		13,7	
6.2 Разни невяляещи на баланса		0,5 kWh/m <sup>2</sup> a				
Работен режим	90 ч/седм.	90	90	+5 ч/седм. = 0,01	90	
Едновр. мощност	0,10 W/m <sup>2</sup>	0,10	0,10	+1 W/m <sup>2</sup> = 4,56	0,10	
Сума 3	kWh/m <sup>2</sup> a	0,5	0,5		0,5	
Други мощност	W/m <sup>2</sup>	4,50	4,50		4,50	0,0
Макс. едновременна мощност	W/m <sup>2</sup>	4,50	4,50		4,50	0,0

Север | Северизток | Изток | Югизток | Юг | Югозапад | Запад | Северозапад | Покрив | Под

Външни стени		Прозорци			
A	U	A	U	g	n
[m <sup>2</sup> ]	[W/m <sup>2</sup> K]	[m <sup>2</sup> ]	[W/m <sup>2</sup> K]	-	-
52,08	1,40	1,21	2,32	0,56	1
		1,00	2,32		1
<b>Обща площ на фасадата</b>					
54,29 [m <sup>2</sup> ]					
Външни стени		Прозорци			
A (нето)	U (екв)	A (нето)	U (екв)	g (екв)	
[m <sup>2</sup> ]	[W/m <sup>2</sup> K]	[m <sup>2</sup> ]	[W/m <sup>2</sup> K]	-	
52,08	1,40	2,21	2,32	0,31	
<b>ЕС мерки</b>					
52,08	1,40	1,21	2,32	0,56	1
		1,00	2,32		1
A (нето)	U (екв)	A (нето)	U (екв)	g (екв)	
52,08	1,40	2,21	2,32	0,31	

Север | Северизток | Изток | Югизток | Юг | Югозапад | Запад | Северозапад | Покрив | Под

Външни стени		Прозорци			
A	U	A	U	g	n
[m <sup>2</sup> ]	[W/m <sup>2</sup> K]	[m <sup>2</sup> ]	[W/m <sup>2</sup> K]	-	-
28,80	1,40	3,15	2,65	1,00	1
<b>Обща площ на фасадата</b>					
31,95 [m <sup>2</sup> ]					
Външни стени		Прозорци			
A (нето)	U (екв)	A (нето)	U (екв)	g (екв)	
[m <sup>2</sup> ]	[W/m <sup>2</sup> K]	[m <sup>2</sup> ]	[W/m <sup>2</sup> K]	-	
28,80	1,40	3,15	2,65	1,00	
<b>ЕС мерки</b>					
28,80	1,40	3,15	2,65	1,00	1
A (нето)	U (екв)	A (нето)	U (екв)	g (екв)	
28,80	1,40	3,15	2,65	1,00	

Север | Северозток | Изток | Югоизток | Юг | Югозапад | Запад | Северозапад | Покрив | Под

Външни стени		Прозорци			
A	U	A	U	g	n
[m²]	[W/m²K]	[m²]	[W/m²K]		
39,20	1,40	1,61	1,70	-	1
		1,68	1,70	-	1
<b>Обща площ на фасадата</b>					
42,49 [m²]					
Външни стени		Прозорци			
A (нето)	U (екв)	A (нето)	U (екв)	g (екв)	
[m²]	[W/m²K]	[m²]	[W/m²K]		
39,20	1,40	3,29	1,70	-	1
<b>ЕС мерки</b>					
39,20	1,40	1,61	1,70		1
		1,68	1,70		1
A (нето)	U (екв)	A (нето)	U (екв)	g (екв)	
39,20	1,40	3,29	1,70		

Север | Северозток | Изток | Югоизток | Юг | Югозапад | Запад | Северозапад | Покрив | Под

Външни стени		Прозорци			
A	U	A	U	g	n
[m²]	[W/m²K]	[m²]	[W/m²K]		
50,25	1,40	1,68	1,70	-	1
		1,82	1,70	-	1
		5,10	1,70	-	1
<b>Обща площ на фасадата</b>					
58,85 [m²]					
Външни стени		Прозорци			
A (нето)	U (екв)	A (нето)	U (екв)	g (екв)	
[m²]	[W/m²K]	[m²]	[W/m²K]		
50,25	1,40	8,60	1,70	-	1
<b>ЕС мерки</b>					
50,25	1,40	1,68	1,70		1
		1,82	1,70		1
		5,10	1,70		1
A (нето)	U (екв)	A (нето)	U (екв)	g (екв)	
50,25	1,40	8,60	1,70		

Обследване за енергийна ефективност  
 Защитено жилище за лица с психични разстройства,  
 село Замфир, община Лом

Север | Северизток | Изток | Югоизток | Юг | Югозапад | Запад | Северозапад | Покрив | Под

Покрив		Прозорци			Наклон	
A	U	A	U	g	deg	
[m <sup>2</sup> ]	[W/m <sup>2</sup> K]	[m <sup>2</sup> ]	[W/m <sup>2</sup> K]	-		Север
219,60	1,62					Изток
						Юг
						Запад
						СИ/СЗ
						ЮИ/ЮЗ
Обща площ на покрива						
219,60	[m <sup>2</sup> ]	Прозорци		g (екв)		
Покрив		A (нето)	U (екв)			
[m <sup>2</sup> ]	[W/m <sup>2</sup> K]	[m <sup>2</sup> ]	[W/m <sup>2</sup> K]			
219,60	1,62					
ЕС мерки						
219,60	1,62					Север
						Изток
						Юг
						Запад
						СИ/СЗ
						ЮИ/ЮЗ
A (нето)		U (екв)		g (екв)		
219,60	1,62					

Север | Северизток | Изток | Югоизток | Юг | Югозапад | Запад | Северозапад | Покрив | Под

Състояние		ЕС мерки	
A	U	A	U
[m <sup>2</sup> ]	[W/m <sup>2</sup> K]	[m <sup>2</sup> ]	[W/m <sup>2</sup> K]
80,00	0,46	80,00	0,46
A (нето)	U (екв)	A (нето)	U (екв)
80,00	0,46	80,00	0,46



Референтни стойности 1987г.

Параметър	Еталон kWh/m <sup>2</sup>	Състояние		Базова линия		След ЕСМ	
		kWh/m <sup>2</sup>	kWh/a	kWh/m <sup>2</sup>	kWh/a	kWh/m <sup>2</sup>	kWh/a
1. Отопление	303,8	740,0	44 398	740,0	44 398	740,0	44 398
2. Вентилация (отопл.)	23,6	0,0	0	0,0	0	0,0	0
3. БГВ	174,3	174,3	10 458	174,3	10 458	174,3	10 458
4. Помпн. вент. (отопл.)	4,1	0,0	0	0,0	0	0,0	0
5. Осветление	14,2	14,2	852	14,2	852	14,2	852
6. Разни	14,1	14,1	849	14,1	849	14,1	849
<b>Общо (отопление)</b>	<b>534,3</b>	<b>942,6</b>	<b>56 557</b>	<b>942,6</b>	<b>56 557</b>	<b>942,6</b>	<b>56 557</b>
Обща отопляема площ	60						
7.1 Охлаждане	0,0	0,0	0	0,0	0	0,0	0
7.2 Вентилация (охл.)	0,0	0,0	0	0,0	0	0,0	0
7.3 Вентилатори (охл.)	0,0	0,0	0	0,0	0	0,0	0
7.4 Други (охл.)	0,0	0,0	0	0,0	0	0,0	0
<b>Общо (охлаждане)</b>	<b>0</b>	<b>0</b>	<b>0</b>	<b>0</b>	<b>0</b>	<b>0</b>	<b>0</b>
Обща охлаждаема площ	0,0						
<b>Отопление и охл.</b>	<b>0</b>	<b>0,0</b>	<b>0</b>	<b>0</b>	<b>0</b>	<b>0,0</b>	<b>0</b>

### 6.2. Създаване на модел на сградата

#### Входящи данни на сградата

Входящи данни на сградата включват климатичните данни (географския район), типа на сградата, годината на заложените в програмата еталони данни, режим на използване, характеристика на всички ограждащи елементи с техните топлофизически характеристики (коэффициент на топлопреминаване) и др.

Име на проекта	ЗЖ сграда 2 с Замфир
Страна	България
Климатични данни	Клим. зона 3 - Русе. Видин
Тип сграда	Жилищен блок 6 ет.
Референтни стойности	1987г.
Празници	Жилищен блок 6 ет.

OK

Обследване за енергийна ефективност  
 Защитено жилище за лица с психични разстройства,  
 село Замфир, община Лом

Отопляема площ	m <sup>2</sup>	60	Външни стени	m <sup>2</sup>	231
Отопляем обем	m <sup>3</sup>	150	Прозорци	m <sup>2</sup>	31
Ефективен топлинен капацитет	Wh/m <sup>2</sup> K	30	Покрив	m <sup>2</sup>	114
			Под	m <sup>2</sup>	140

Топлина от обитатели	W/m <sup>2</sup>	3,2	График отопление ч/ден	24
График обитатели ч/ден			Работни дни ч/ден	24
Работни дни ч/ден			Събота ч/ден	24
Събота ч/ден			Неделя ч/ден	24
Неделя ч/ден				Да

Параметър	Еталон	Състояние	Базова данна	Чувствителност kWh/m <sup>2</sup> a	ЕС мерки	Спестяване
<b>1. Отопление</b>		313,4 kWh/m <sup>2</sup> a				
U - стени	0.60 W/m <sup>2</sup> K	1.40 >	1.40	+ 0.1 W/m <sup>2</sup> K = 26.27	1.40 >	
U - прозорци	2.65 W/m <sup>2</sup> K	1.70 >	1.70	+ 0.1 W/m <sup>2</sup> K = 3.52	1.70 >	
U - покрив	0.60 W/m <sup>2</sup> K	1.62 >	1.62	+ 0.1 W/m <sup>2</sup> K = 12.96	1.62 >	
U - под	0.30 W/m <sup>2</sup> K	0.48 >	0.48	+ 0.1 W/m <sup>2</sup> K = 15.92	0.48 >	
Фактор на формата	3.44 -	3.44	3.44		3.44	
Относ. площ прозорци	51.7 %	51.7	51.7		51.7	
Коеф. на енергопрем.	0.03	0.03 >	0.03	+ 0.1 1/h = 5.80	0.03 >	
Инфилтрация	0.56 -	0.50	0.50	+ 1 °C = 51.50	0.50	
Проектна темп.	0.50 1/h	18.5	18.5	+ 1 °C = 0.00	18.5	
Темп. с понижение	18.5 °C	15.0	15.0		15.0	
Примоси от			0.00		0.00	
Вентилация (отопл.)	kWh/m <sup>2</sup> a		8.01		8.01	
Осветление	kWh/m <sup>2</sup> a		7.73		7.73	
Други	kWh/m <sup>2</sup> a					
<b>Сума 1</b>	kWh/m <sup>2</sup> a		627,7		627,7	
Ефект. на отдаване	100.0 %	100.0	100.0		100.0	
Ефект. разпред. мрежа	95.0 %	95.0	95.0		95.0	
Автом. управление	97.0 %	97.0	97.0		97.0	
<b>Е П / ЕМ</b>	kWh/m <sup>2</sup> a		709,5		709,5	
<b>Сума 2</b>	kWh/m <sup>2</sup> a		709,5		709,5	
КПД на топлоснабд.	100.0 %	100.0	100.0		100.0	
<b>Сума 3</b>	kWh/m <sup>2</sup> a		709,5		709,5	

Обследване за енергийна ефективност  
 Защитено жилище за лица с психични разстройства  
 село Замфир, община Лом

Параметър	Еталон	Състояние	Базова линия	Чувствителност kWh/m²a	ЕС мерки	Спестяване
		174,3 kWh/m²a	1 410	30,0	1 410	30,0
			85	48,7	85	48,7
			30,0	97,0	30,0	97,0
			96,0	96,0	96,0	96,0
			174,3	174,3	174,3	174,3
			100,0	100,0	100,0	100,0
			174,3	174,3	174,3	174,3
			4,2	4,2	4,2	0,00
			4,2	4,2	4,2	0,00

3. БГВ

БГВ - консумация 1 410 kWh/m²a

Темп. разлика 30,0 °C

Годишно след смесване m³

Сума 1

Ефект разпрод. мрежа 30,0 %

Автом. управление 97,0 %

Е.П./ЕМ 96,0 %

Сума 2

КПД на топлоснабд. 100,0 %

Сума 3

БГВ - мощност kWh/m²a

Макс. едновременна мощност kWh/m²a

Север | Северозапад | Запад | Югозапад | Юг | Югоизток | Изток | Североизток | Север

Външни стени		Прозорци		n	
A [m²]	U [W/m²K]	A [m²]	U [W/m²K]	g	-
53,85	1,40	1,65	1,70	0,56	1
		2,52	1,70		1
		3,50	1,70		1
Обща площ на фасадата		Прозорци		g (екв)	
61,52 [m²]		A (нето) [m²]	U (екв) [W/m²K]	-	
		7,67	1,70	0,12	
ЕС мерки		Прозорци		g (екв)	
53,85	1,40	1,65	1,70	0,56	1
		2,52	1,70		1
		3,50	1,70		1
A (нето) [m²]		U (екв) [W/m²K]		g (екв)	
53,85		7,67		1,70	
				0,12	

Обследване за енергийна ефективност  
Защитено жилище за лица с психични разстройства,  
село Замфир, община Лом

Север | Северозток | Изток | Югоизток | Юг | Югозапад | запад | Северозапад | Покрив | Под

Външни стени		Прозорци		
A	U	A	U	n
[m <sup>2</sup> ]	[W/m <sup>2</sup> K]	[m <sup>2</sup> ]	[W/m <sup>2</sup> K]	-
54,65	1,40	1,61	1,70	1
		2,96	1,70	1
		5,00	1,70	1

Обща площ на фасадата

Външни стени		Прозорци	
A (нето)	U (екв)	A (нето)	U (екв)
[m <sup>2</sup> ]	[W/m <sup>2</sup> K]	[m <sup>2</sup> ]	[W/m <sup>2</sup> K]
54,65	1,40	9,57	1,70

ЕС мерки

A	U	A	U	g
[m <sup>2</sup> ]	[W/m <sup>2</sup> K]	[m <sup>2</sup> ]	[W/m <sup>2</sup> K]	(екв)
54,65	1,40	1,61	1,70	1
		2,96	1,70	1
		5,00	1,70	1
54,65	1,40	9,57	1,70	1

Север | Северозток | Изток | Югоизток | Юг | Югозапад | запад | Северозапад | Покрив | Под

Външни стени		Прозорци		
A	U	A	U	n
[m <sup>2</sup> ]	[W/m <sup>2</sup> K]	[m <sup>2</sup> ]	[W/m <sup>2</sup> K]	-
53,85	1,40	1,65	1,70	1
		2,52	1,70	1
		3,50	1,70	1

Обща площ на фасадата

Външни стени		Прозорци	
A (нето)	U (екв)	A (нето)	U (екв)
[m <sup>2</sup> ]	[W/m <sup>2</sup> K]	[m <sup>2</sup> ]	[W/m <sup>2</sup> K]
53,85	1,40	7,67	1,70

ЕС мерки

A	U	A	U	g
[m <sup>2</sup> ]	[W/m <sup>2</sup> K]	[m <sup>2</sup> ]	[W/m <sup>2</sup> K]	(екв)
53,85	1,40	1,65	1,70	0,56
		2,52	1,70	1
		3,50	1,70	1
53,85	1,40	7,67	1,70	0,12

Север | Северозток | Изток | Югоизток | Юг | Югозапад | **Запад** | Северозапад | Покрив | Под

Външни стени		Прозорци			
A	U	A	U	g	n
[m <sup>2</sup> ]	[W/m <sup>2</sup> K]	[m <sup>2</sup> ]	[W/m <sup>2</sup> K]		
67,96	1,40	0,75	1,70	-	2

Обща площ на фасадата

Външни стени		Прозорци		
A (нето)	U (екв)	A (нето)	U (екв)	g (екв)
[m <sup>2</sup> ]	[W/m <sup>2</sup> K]	[m <sup>2</sup> ]	[W/m <sup>2</sup> K]	
67,96	1,40	1,50	1,70	-

ЕС мерки

Състояние		ЕС мерки		
A	U	A (нето)	U (екв)	g (екв)
[m <sup>2</sup> ]	[W/m <sup>2</sup> K]	[m <sup>2</sup> ]	[W/m <sup>2</sup> K]	
67,96	1,40	0,75	1,70	2

Север | Северозток | Изток | Югоизток | Юг | Югозапад | Запад | Северозапад | Покрив | **Под**

Данни за пода			
Състояние		ЕС мерки	
A	U	A	U
[m <sup>2</sup> ]	[W/m <sup>2</sup> K]	[m <sup>2</sup> ]	[W/m <sup>2</sup> K]
140,00	0,48	140,00	0,48

Север | Североизток | Изток | Югоизток | Юг | Югозапад | Запад | Северозапад | Покрив | Под

Покрив		Прозорци		Наклон		
A	U	A	U	g	deg	
[m <sup>2</sup> ]	[W/m <sup>2</sup> K]	[m <sup>2</sup> ]	[W/m <sup>2</sup> K]	-		Север
114,30	1,62					Изток
						Юг
						Запад
						СИ/СЗ
						ЮИ/ЮЗ

Обща площ на покрива

114,30	[m <sup>2</sup> ]	Прозорци	
		A (нето)	U (екв)
		[m <sup>2</sup> ]	[W/m <sup>2</sup> K]
			g (екв)
			-

Покрив		Прозорци		ЕС мерки		
A (нето)	U (екв)	A (нето)	U (екв)	g (екв)		
[m <sup>2</sup> ]	[W/m <sup>2</sup> K]	[m <sup>2</sup> ]	[W/m <sup>2</sup> K]	-		Север
114,30	1,62					Изток
						Юг
						Запад
						СИ/СЗ
						ЮИ/ЮЗ

### 6.3. Калибриране на модела

За калибрирането на модела е необходимо намиране на стойности на параметрите „кратност на въздухообмен“ и „средна температура в сградата“, при които се получава специфичен годишен разход на енергия за отопление равен на избрания референтен от 2014 г. като общо за защитеното жилище, тъй като има топла връзка.

Референтния разход на енергия за отопление се определя по следния начин:

$$\frac{\text{Годишн. разход за 2014} (\text{Ден. градуси. по. климатична база. данн})}{(\text{Ден. градуси. за 20014}) (\text{Отопляема площ})} = \frac{19536.5 \times 1999.6}{1732.9 \times 228} = 79,1 \text{ kWh}$$

### 6.4. Нормализиране на модела

След въвеждане на нормативната температура за отопление се получават следните резултати за енергопотреблението:

- годишен еталонен разход – 122,6 kWh/m<sup>2</sup>y
- годишен базов разход – 218,6 kWh/m<sup>2</sup>y

Сравнението показва, че нормализираният разход на енергия за отопление е по-голямо от еталонният.

### 6.4. Потенциални мерки за намаляване разходите на енергия

В резултат на анализа на енергопотреблението при нормализираното състояние е да се формират мерки за намаляване разходите на енергия.

1. Топлопреминаване през стените (по-висок коефициент на топлопреминаване от еталония)
2. Топлопреминаване през неподменена дограма (по-висок коефициент на топлопреминаване от еталония)
3. Топлопреминаване през покрива (по-висок коефициент на топлопреминаване от еталония)

Разходът на енергия след въвеждането на горепосочената мярка се променя на 79.1 kWh/m<sup>2</sup> kWh/m<sup>2</sup>у, което означава, че при изпълнение на предложените енергоспестяващи мерки, годишния разход на енергия на сградата ще се намали още повече и ще бъде по-малък от еталония.

### 6.5. Бюджетен разход на енергия

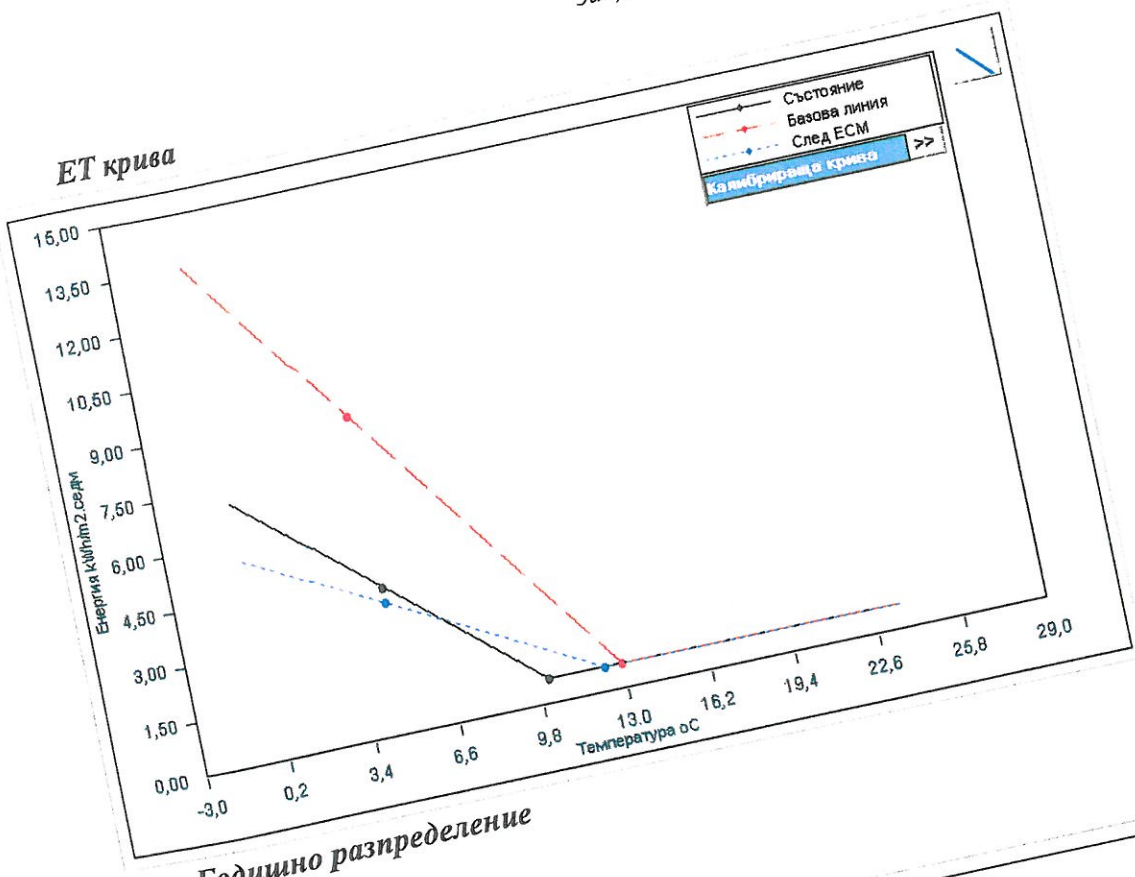
Параметър	Еталон kWh/m <sup>2</sup>	Състояние kWh/a		Базова линия kWh/a		След ЕСМ kWh/a	
		kWh/m <sup>2</sup>	kWh/a	kWh/m <sup>2</sup>	kWh/a	kWh/m <sup>2</sup>	kWh/a
1. Отопление	122,6	79,2	18 055	218,6	49 832	79,1	18 035
2. Вентилация (отопл.)	0,0	0,0	0	0,0	0	0,0	0
3. БГВ	0,0	0,0	0	0,0	0	0,0	0
4. Помпи. вент (отопл.)	0,0	0,0	0	0,0	0	0,0	0
5. Осветление	0,0	0,0	0	0,0	0	0,0	0
6. Разни	0,0	0,0	0	0,0	0	0,0	0
<b>Общо (отопление)</b>	122,6	79,2	18 055	218,6	49 832	79,1	18 035
Обща отопляема площ	228						

### ЕЕ мерки

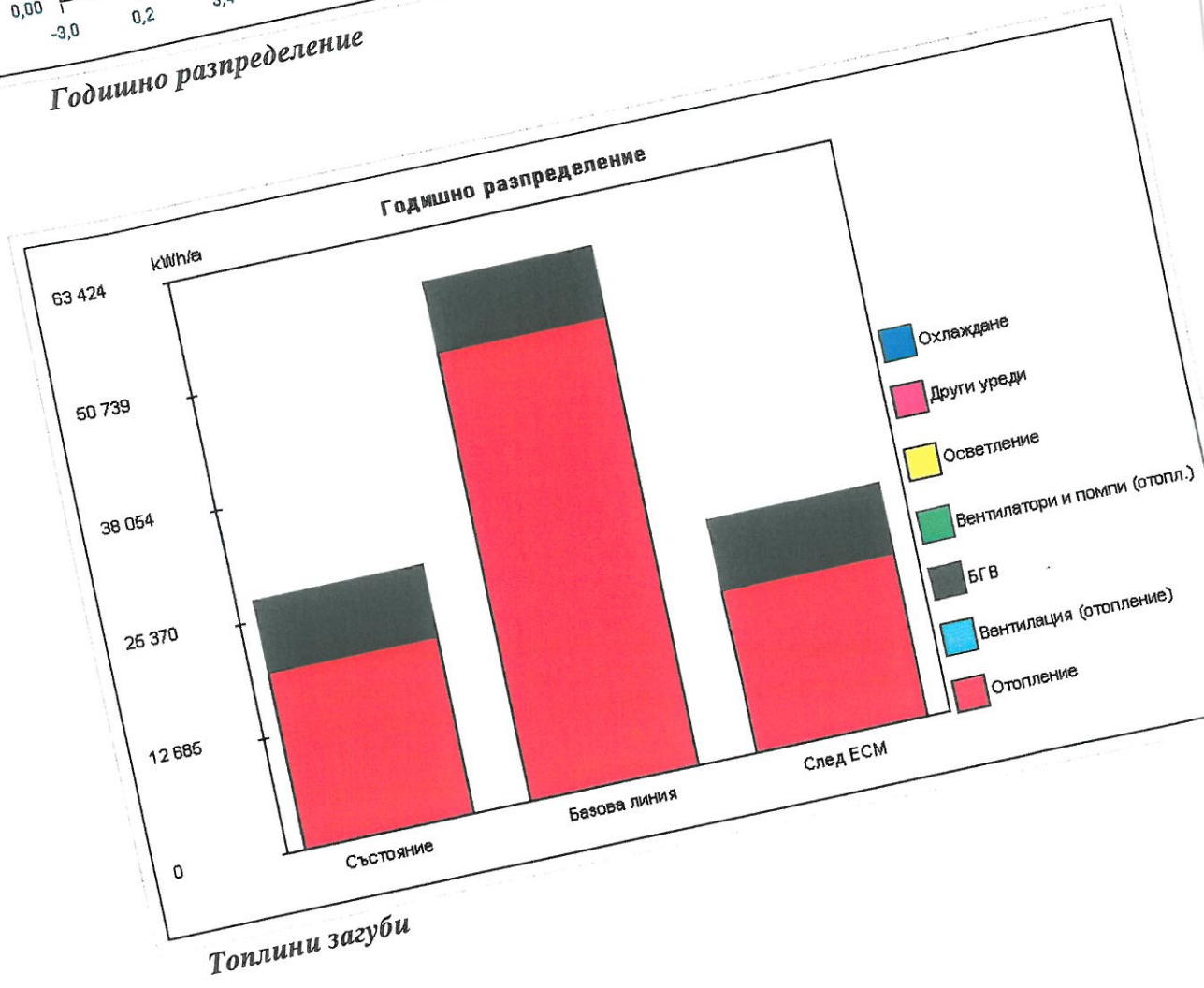
### Мощностен бюджет

Параметър	Състояние kW		Базова линия kW		След ЕСМ kW	
	W/m <sup>2</sup>	kW	W/m <sup>2</sup>	kW	W/m <sup>2</sup>	kW
1. Отопление	154,0	35	174,4	40	75,5	17
2. Вентилация (отопл.)	9,9	2	9,9	2	9,9	
3. БГВ	0,0	0	0,0	0	0,0	
4. Вентилатори и помпи	0,0	0	0,0	0	0,0	
5. Осветление	0,0	0	0,0	0	0,0	
6. Разни	0,0	0	0,0	0	0,0	

ET крива



Годишно разпределение



Топлини загуби



## 7. ТЕХНИКО - ИКОНОМИЧЕСКА ОЦЕНКА НА МЕРКИТЕ

Наименование на енергоспестяващите мерки	Базова	Икономия	%	Инвестиции	Печалба	Спестени емисии CO2	Срок за откупуване
	kWh	kWh		лв	лв	тона	год
1	3	5	6	7	8	9	10
2							
1. Топлоизолация по стени 352 м <sup>2</sup>	49 832	17 173	34,46	25 154	8 055	5,9	5,6
2. Подмяна покриви 333 м <sup>2</sup>	49 832	14414	28,93	20 119	5 834	4,9	1,7
3. Подмяна дограма с PVC 48,0 м	49 832	211	0,42	6 935	70	0,1	28,7
	49 832	31 798	63,81	52 208	13 959	10,9	4,0

### 7.1. Енергоспестяваща мярка 1; Полагане на топлоизолация по външни стени от екстрадиран и експандиран полистирол

1. Съществуващо положение  
 Общата площ на външните стени е 352 м<sup>2</sup>. Външните стени са от плътни тухли с дебелина 30 см измазани отвътре и частично от вълн с варо-циментова мазилка.

2. Описание на мярката  
 Полагане чрез залепване и мебелиране към стените на топлоизолационни плоскости с дебелина 100 мм от експандиран полистирол (EPS) на фасадните плоскости с дупластова шпакловка на сградата. Защита на монтираните топлоизолационни плоскости с двупластова полимерна мазилка по част от фасадите. Монтираната допълнителна топлоизолация се оформя с горен ръб прозорци и по хоризонтални фасадни ръбове, цокълени профили в основата на стените където е необходимо. За полагане на топлоизолацията около цялата сграда се монтира фасадно работно скеле, което след приключване на монтажните дейности се демонтира. След прилагане на мярката коефициента на топлопреминаване на външните стени на сградата се подобрява до U= 0,31 W/m<sup>2</sup>K.

### 7.2. Енергоспестяваща мярка 2; Подмяна на покрива и топлоизолация по тавани

1. Съществуващо положение - покривите са скатни и на двете сгради, топлата връзка помежду им е покрита с поликарбонат.  
 Покривите са в лошо състояние и трябва изцяло да бъдат подменени.

2. Описание на мярката  
 По тавана на покривите се полага допълнителна топлоизолация от лека минерална вата с дебелина 120 мм., която се защитава с перодренажно фолио.

След прилагане на мярката коефициента на топлопреминаване на покрива на сградата се подобрява до U= 0,27 W/m<sup>2</sup>K.

### 7.3. Енергоспестяваща мярка 3; Подмяна стара дограма с PVC

1. Съществуващо положение  
 Не е подменена цялата дограма с PVC.

2. Описание на мярката  
Съществуващата дървена дограма се демонтира. Монтира се нова PVC на цвят бяла дограма от петкамерни профили, остъклена с двоен стъклопакет с едно обикновено и едно нискоемисионно стъкло. Предвижда се подпрозоречни поли от поцинкована ламарина на всеки прозорец. Довършителни работи около ново монтираната дограма – изкърпване с варова мазилка около дограмата. Предвижда се латекс при нарушените при монтажа на дограмата стени прилежащи към прозорците. Металните решетки се преправят по новите размери на отворите и боядисват с бяла блажна боя и се монтират отново. След прилагане на мярката коефициента на топлопреминаване на дограмата на сградата се подобрява до  $U = 1,70 \text{ W/m}^2\text{K}$ .

С прилагането на мерките е установен потенциал за намаляване на действително необходимите разходи за отопление с 63,81 %, който се равнява на 31 798 kWh/y с екологичен еквивалент 10,9 тона.

## 8. ЗАКЛЮЧЕНИЕ

Извършеното енергийно обследване показва, че при сегашното състояние на сградите и системата на топлоснабдяване не се осигуряват изискваните санитарно – хигиенни норми за топлинен комфорт с голям разход на топлинна енергия. Средната поддържана температура в сградата е  $11,4 \text{ }^\circ\text{C}$ .

Установен е потенциал за намаляване на действително необходимите разходи за отопление с 63,81 %, който се равнява на 31 798 kWh/година с екологичен еквивалент 10,9 тона спестени емисии  $\text{CO}_2$ .

Необходимите инвестиции за въвеждане на енергоспестяващите мерки е размер на 31 798 лв. без включен ДДС и срок на откупуване 4,0 години.

След изпълнение на всички ЕСМ сградата ще има специфичен разход на енергия 79,1 kWh/m<sup>2</sup> у с което ще отговори на изискванията за енергиен клас „B”.

## 9. ПРОГРАМА ЗА ЕНЕРГИЕН МОНИТОРИНГ

Обследването за енергийна ефективност е основа за определяне на енергийните характеристики на обектите, за съставяне на програми за енергийна ефективност и осъществяване на мерки за енергоспестяване, както и за последващ мениджмънт на енергийните системи в обектите.

За постигане на предвидените резултати от обследването за енергийна ефективност необходимо въвеждане на правила за експлоатация и поддръжка на енергийните системи както и въвеждане на енергиен мониторинг.

Чрез енергийният мониторинг се контролира поддържането на енергопотреблението

на предвиденото нормативно ниво. Анализа на данните от мониторинга е основа за вземане на решения за експлоатацията, поддръжката, ремонта и обновяването на сградите и системите в тях.

### Необходими измервателни средства за извършването на енергиен мониторинг

1. Термометър за измерване на температура на външния въздух (препоръчително е да има възможност за запис на данните);
2. Термометри за измерване на вътрешната температура в представителни помещения (препоръчително е да има възможност за запис на данните);

### Предписания за разположение на термометрите

1. Термометърът за измерване на температурата на околния въздух не трябва да се поставя на фасади, които са в близост до технически помещения в които се отделя голямо количество топлина.
2. Термометрите за измерване на температурите в помещенията задължително трябва да са поне толкова броя, колкото са помещенията.

### Програма и дейности, които трябва да изпълняват отговорните лица за сградните инсталации

Отговорните за сградите технически лица трябва да притежават копие от издаденият сертификат, след изпълнение на Енергоспестяващите мерки / ЕСМ /, предписани от одитиращата фирма, за всяка конкретна сграда и да се придържат стриктно към енергийните показатели вписани в него. За да бъде изпълнено това, тези лица попълват клетвени декларации, че са запознати със законовата рамка и ангажиментите си за поддръжане нивото на енергопотребление в сградата до нормативно позволеното.

Всяко от техническите лица трябва да изпълнява ежегодно следната програма, като за всяка отделна позиция се пишат нарочни докладни до ръководството на обекта с копие до одитиращата фирма:

1. Преди началото на всеки отоплителен сезон е необходимо да се направи проверка на отделните измервателни уреди.
2. Всекидневно регистриране на температурите и доставяне на информация на фирмата занимаваща се с енергийния мониторинг на сградата - седмично.
3. Отчита потреблението на енергия за топлина - седмично.
4. Отчитат се отопляващите часове.

### Процедури за ежеседмичен енергиен мониторинг

1. За съответната седмица се пресмята средната температура.
2. Отчитат се изразходеното гориво и се изчислява специфичното потребление на енергия.
3. Отчитат се и средните стойности на температурите по представите помещения.

При ръчно записване на информацията се препоръчва разработването на съответни бланки, подходящи за инсталираните контролно-измервателни уреди.

### Инструктаж на техническия персонал по поддръжката на инсталациите

- Фирмата, извършила енергийното обследване на обекта, преди началото на сградните инсталации, извършва инструктаж на техническия персонал, който отговаря за всеки отоплителен сезон, извършва инструктаж на техническия персонал, който отговаря за сградните инсталации;
  - Прави се проверка на състоянието на всички измервателни уреди;
  - Проверяват се системите за поддържане на микроклимата в сградите;
  - Проверяват се електрическите инсталации;
  - Оглежда се състоянието на оградящите елементи – дограма, стени, подове и покрив. При наличието на проблеми със ступени прозорци, течове и др., своевременно се отстраняват;
  - Техническият персонал по поддръжката на сградните инсталации се информира за необходимите параметри на микроклимата, които трябва да се зададат в сградата и да се поддържат през отоплителния сезон;
  - Трябва да се следи за отваряне на прозорците, което води до преразход на топлина;
  - Задължително трябва да се контролира и отчита разходът на енергия от абонатната станция.
  - Всяка седмица трябва да се отчитат данните, от топломера, средноседмичната температура на външния въздух, средноседмичната температура в представителните помещения и да се предоставят информацията на фирмата извършила енергийния одит.
  - При нередности в измервателните прибори своевременно да информират, за да се избегнат неточности в данните;
  - След инструктажа отговорниците се подписват, че са запознати със задълженията си.
- При неизпълнение на горния инструктаж, техническият персонал отговаря за системите за поддържане на нормални условия на работа носи отговорност.**
- По преценка на ръководството на обекта би могло да бъде назначен специален служител, който да отговаря за енергийната ефективност и пряко да контролира изпълнението на мониторинга. Това би облекчило сериозно процеса на отчитане на изискуемите енергийни показатели.

## ИЗПОЛЗВАНА ЛИТЕРАТУРА

1. Министерство на енергетиката и енергийните ресурси, "Закон за енергийната ефективност"
2. Наредба № РД-16-294 за обследване за енергийна ефективност
3. Наредба № РД-16-295 за сертифициране на енергийна ефективност
4. Наредба № РД-16-296 за енергийните характеристики на обектите
5. Наредба № 15 за техническите правила и нормативни актове за проектирани, изградени и експлоатация на обектите и съоръженията за производство, пренос и разпределение на топлинна енергия
6. Наредба № 7 от 15.12.2004 г. За топлосъхранение и икономия на енергия в сгради, обнародвана в ДВ, бр.5 от 14.01.2005 г.
7. Министерство на регионалното развитие и благоустройството "Методически указания за изчисляване на годишния разход на енергия в сгради", БСА 11/2005 г.
8. Технически Университет – София, "Ръководство за обследване за енергийна ефективност и сертифициране на сгради", "СОФТТРЕЙД", 2006 г.
9. Технически Университет – София, "Ръководство за изчисляване на годишния разход на енергия в сградите", "СОФТТРЕЙД", 2006 г./в съответствие с Наредба № 7 за топлосъхранение и икономия на енергия в сгради/
10. Стамов С., "Справочник по отопление, вентилация и климатизация" – част, "Техника" 1990 г.
11. Стамов С., "Справочник по отопление, вентилация и климатизация" – II част, "Техника" 2001 г.
12. Стамов С., "Справочник по отопление, вентилация и климатизация" – III част, "Техника" 1993 г.
13. Авторски колектив, "Справочник по енергетика-т.7", АВС Техника 1999 г.



РЕПУБЛИКА БЪЛГАРИЯ  
Агенция за устойчиво енергийно развитие

# УДОСТОВЕРЕНИЕ ЗА ВПИСВАНЕ В ПУБЛИЧЕН РЕГИСТЪР

Идентификационен № 00109  
София 28.04.2015 г.

Настоящото удостоверение се издава на:

„ЕКОСТРОЙ КОНСУЛТ“ ЕООД  
(фирма)

със седалище и адрес на управление: гр. Монтана, ул. „Ал. Стамболийски“ № 12  
представявана от Иван Младенов Гоцин - ЕГН 4802201762  
(трите имена)

БУЛСТАТ/ЕИК: 111582179

Имена и ЕГН на персонала-консултанти по енергийна ефективност:

Анета Георгиева Първанова  
Иван Тодоров Когиев  
Наташа Ценева Ковачева  
Наташка Каменова Николова

ЕГН 6804243272  
ЕГН 7011193202  
ЕГН 6705207234  
ЕГН 6507071915

в уверение на това, че със Заповед № 109-ВПр-01 на изпълнителния директор на АУЕР от 27.05.2015 г., е вписан(а) в публичния регистър на лицата, извършващи обследване за енергийна ефективност и сертифициране на сгради, изготвяне на оценка за съответствие на инвестиционните проекти и изготвяне на оценки за енергийни спестявания съгласно чл. 44, ал. 1 от Закона за енергийната ефективност, считано от 28.04.2015 г.  
Дата на издаване: 28.04.2015 г.  
Срок на валидност до: 28.04.2020 г.

ИЗПЪЛНИТЕЛЕН ДИРЕКТОР

