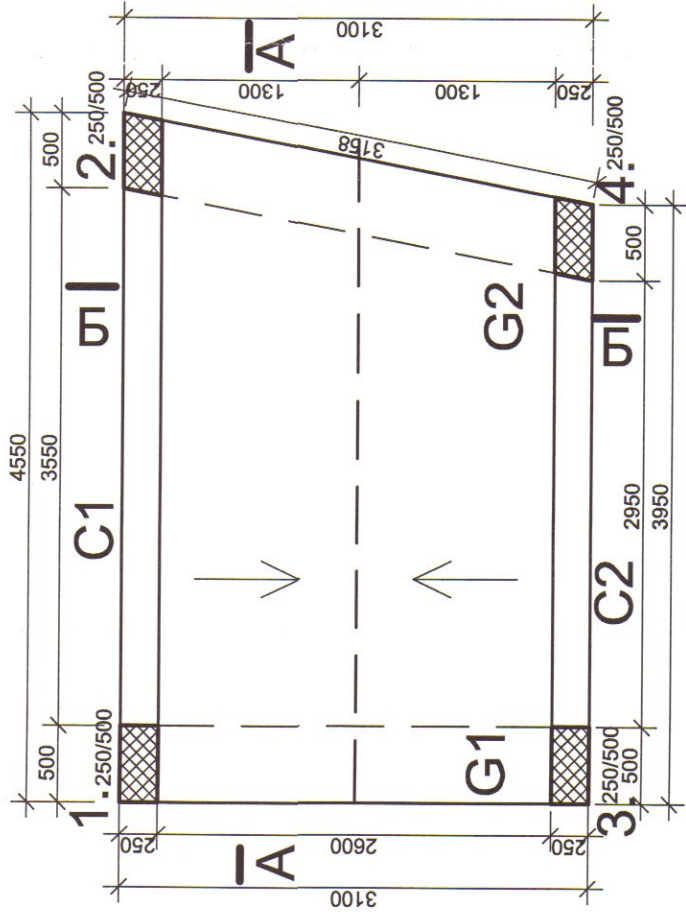
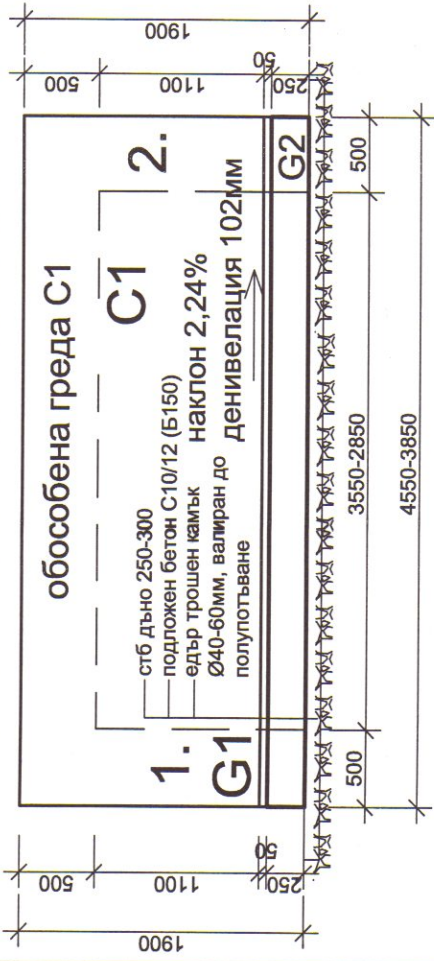


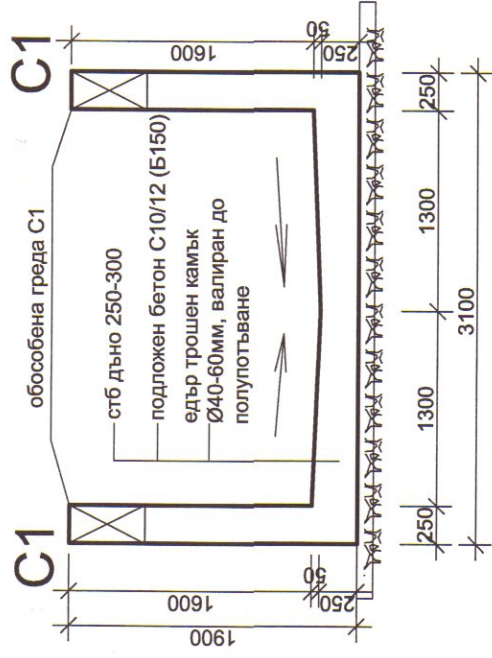
КОФРАЖЕН ПЛАН М1:50



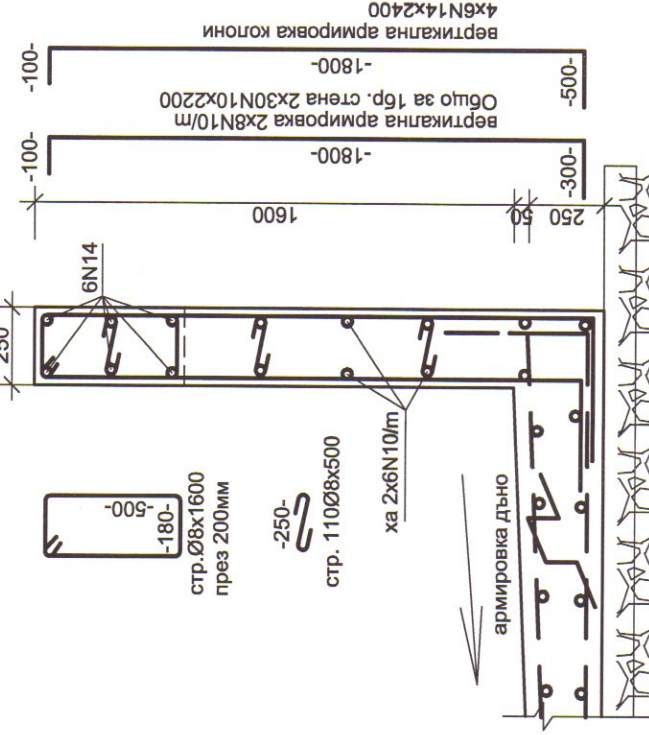
ВЕРТИКАЛЕН РАЗРЕЗ А-А М1:50



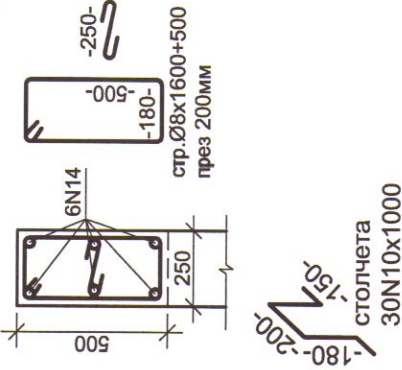
ВЕРТИКАЛЕН РАЗРЕЗ Б-Б М1:50



Детайл за армиране на стени 250/1900



Детайл за армиране на колони и греди 500/250

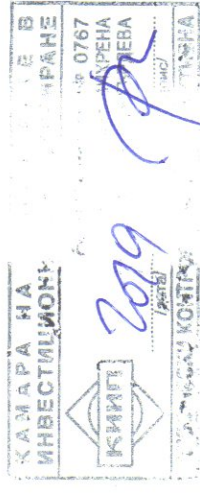


СПЕСИФИКАЦИЯ НА СТОМАНОБЕТОНОВИТЕ ЕЛЕМЕНТИ

ЕЛ.	БР СЕЧЕНИЕ	ОТ	ДО	Дълж. мм	НОСЕЩА АРМИРОВКА	СТРЕМЕНА
1.-4.	4	250/500	дъно корона	1900	6N14x(100+1800+500)	8Ø8x1600+500
C1	1	250/1900	1.	4550	ха 6N14x(200+4450+250) ха 2x7N10x(200+4450+200) ва 2x30N10x(300+1800+100)	22Ø8x1600 11Ø8x500
C2	1	250/1900	3.	3950	ха 6N14x(250+3850+250) ха 2x7N10x(200+3850+200) ва 2x30N10x(300+1800+100)	20Ø8x1600 10Ø8x500
G1	1	250/500	1.	3100	га 2x3N14x(500+2100) да 3N14x(500+3000+500)	16Ø8x1600
G2	1	250/500	2.	3158	га 2x3N14x(500+2100) да 3N14x(450+3050+500)	16Ø8x1600

ОБЩА СПЕСИФИКАЦИЯ НА АРМИРОВКА

СТОМАНА	A I	A III
ДИАМЕТЪР	Ф 8	N 10 N 14
ТЕГЛО КГ	80	500 175
ОБЩО КГ	80	675



СЕКЦИЯ М2- 16р. М1:50



ИНВЕСТПРОЕКТ - ЕООД - РУСЕ

Обект: Аварийно укрепване и корекция на отводнителен канал, Община Сухиндол, от ОТ 153-154 през ОТ 390 до ОТ 388-389

ПРОЕКТАНТ:	инж. Орлина Обретенова	ЧАСТ:	СК
АРХИТЕКТУРА	инж. Мария Петрова	СТАТУС	ИТП
Вик	инж. Мария Петрова	ПУСО	инж. Ирина Добрева
ЕЛ ИНСТ.	инж. Ирина Добрева	ВОБД	инж. Ирина Добрева
ГЕОДЕЗИЯ	инж. Ирина Добрева	Управител фирма	арх. Георги Стефанов

- ЗАБЕЛЕЖКИ:**
1. Материали бетон Б300 /В20;С16/20/ - В6, стомана В400 (A I и A III). Да се докаже водоплътност на бетона 6 атмосфери.
 2. На приемане от проектанта подлежат земната основа, кофража и армировката.
 3. Всички материали да се сертифицират съгласно Наредба за съществени изисквания към продуктите, влягани в строителството.
 4. Дъно изкоп да се подравни, да се настеле с едър трошен камък Ø40-60мм и трамбова до полупотъване, подложен бетон Б150/В12.5/100мм. Уплътняването на дъно изкоп и прилежащия насип да се докаже с тестване на проби през 15-20м Упрел.=1,7т/м3. Умин.=1,6т/м3.

