

Тръба - описание		72m РЕНДФ90			
Дължина/Наклон		25.00 m 1.10 %	25.00 m 0.95 %	22.00 m 0.83 %	4.92
кота терен		5.61	5.34	5.10	3.42
кота дъно тръба		4.11	3.84	3.60	1.60
дълбочина на изкопа [m]		1.60	1.60	1.60	1.60
дължина на участък[m]		25.00	25.00	22.00	61
име на о.к.		63	Н66	Н67	72.0
километраж на точките		0.0	25.0	50.0	72.0

КАМАРА НА ИНЖЕНЕРИТЕ В
ИНВЕСТИЦИОННОТО ПРОЕКТИРАНЕ

Регистрационен № 05038

ИНЖ СИМЕОН
АЛЕКСАНДРОВ СИМЕОНОВ

КНИГИ

ВС

ПЪЛНА ПРОЕКТАНТСКА ПРАВООСПОСОБНОСТ

..... /подпис/

Дълбочините на профила са минимални за дъното на машинния изкоп. Дълбочините по котлите от профила се постигат с легло от уплътнен пясък. Ископа да се ограда с плътна ограда. При започване на строителството на място да се извикат представители на Енергоразпределение и БТК. Частните водопроводни отклонения да се изградят едновременно с улчичния водопровод.

ВЪЗЛОЖИТЕЛ Община Белослав

Обект: „Реконструкция на водопроводната мрежа кв. „Стара гара“ с.Разделна, общ.Белослав“

Фаза РП Надлъжен профил водопровод кл.7

част Вик 2014г

проектант инж С.Симеонов

масщаб М:2000/50

ОБЛАСТ ВАРНА * ОБЩИНА БЕЛОСЛАВ * ОБЛАСТ ВАРНА

Дирекция „Общинска собственост и ТСУ“

ДИРЕКТОР АРХИТЕКТ арх. Ан. Вълканова

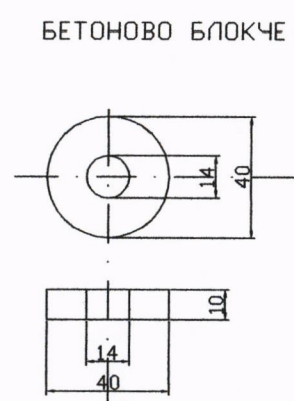
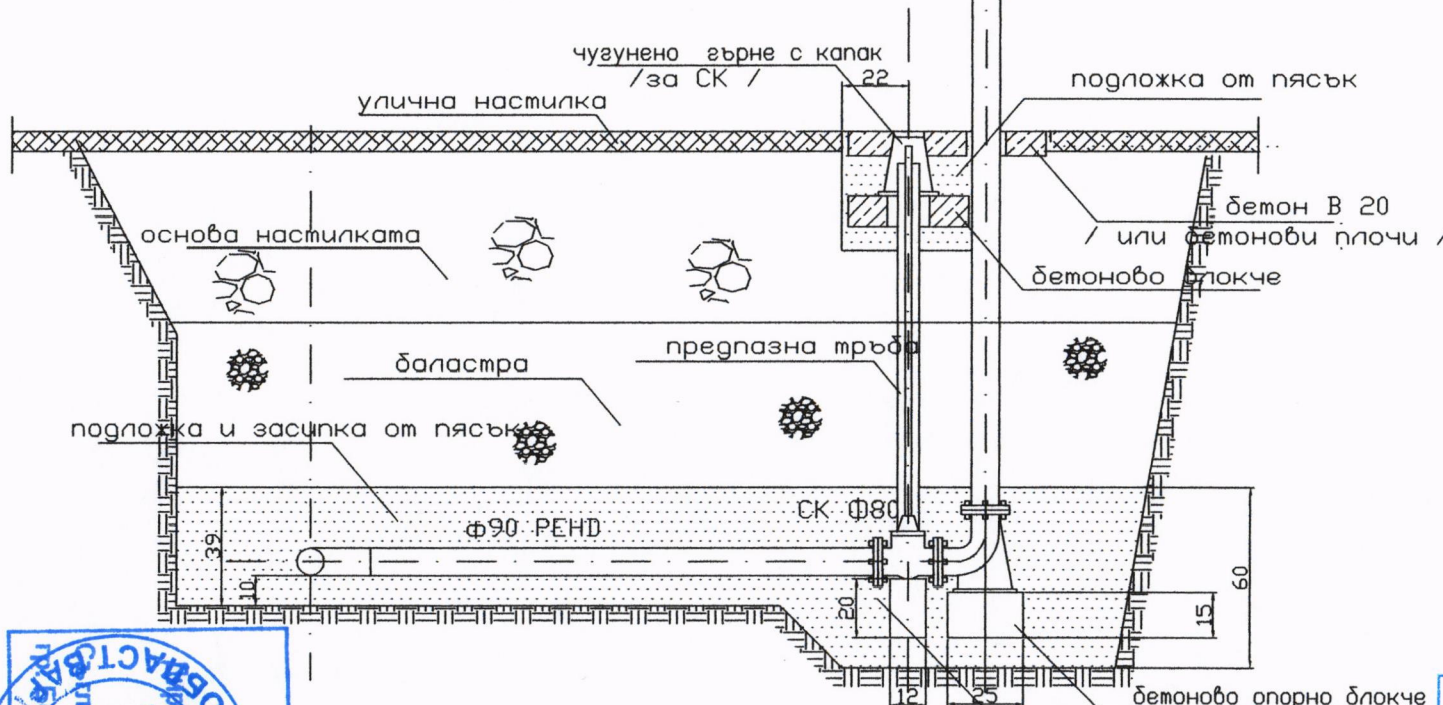
гласуващ и одобрил

Белослав

02.09.2015

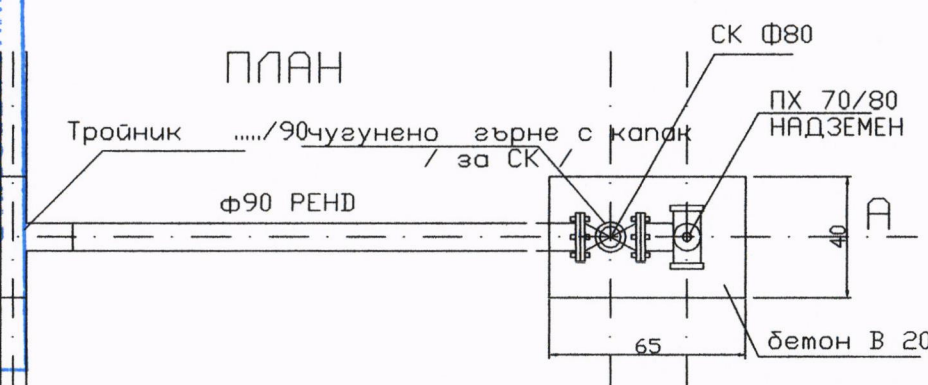
ВЕРТИКАЛЕН РАЗРЕЗ А - А

ПХ 70/80 НАДЗЕМЕН



БЕТОНОВО БЛОКЧЕ

ПЛАН



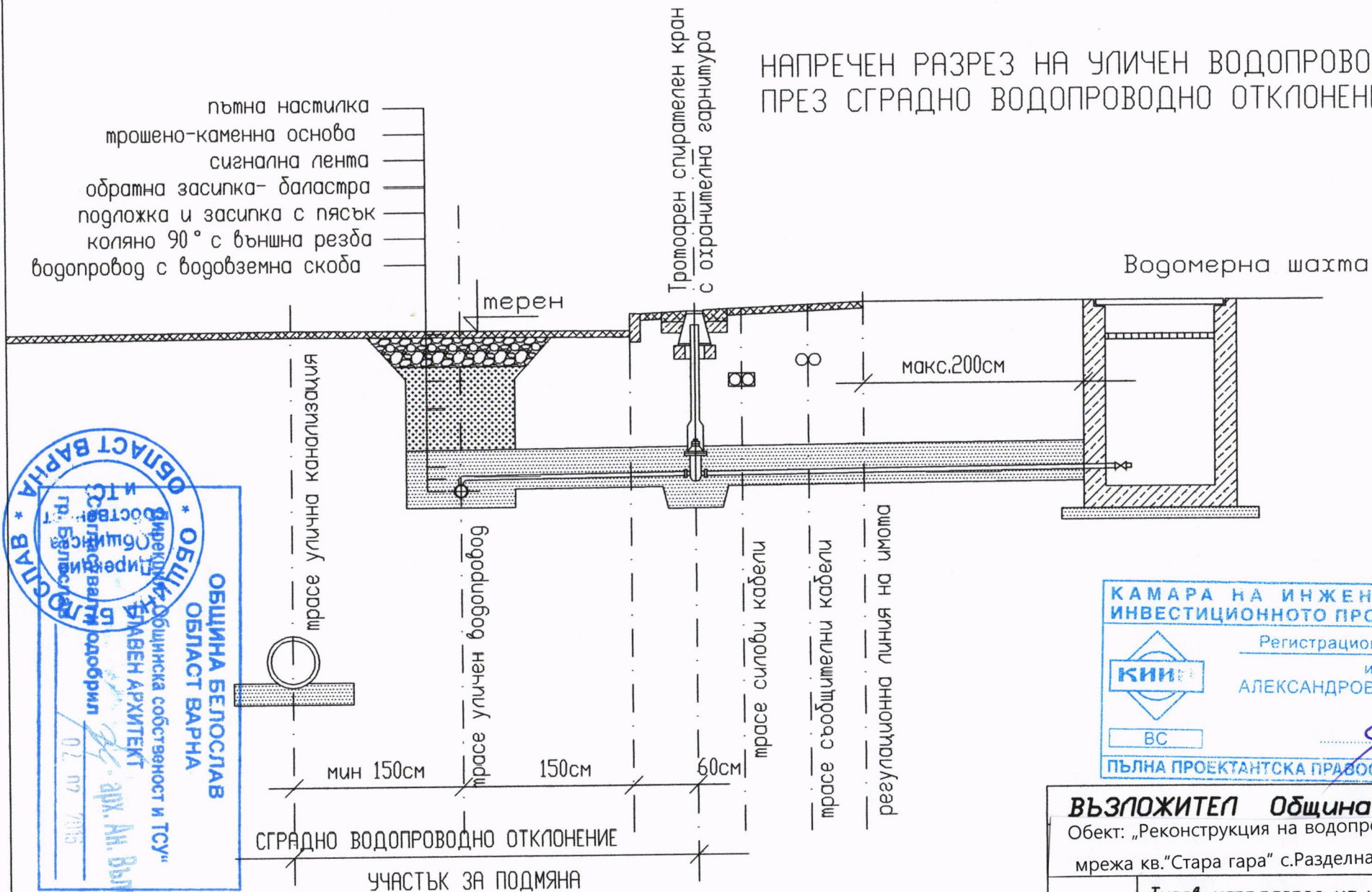
ОБЩИНА БЕЛОСЛАВ
 ОБЩИНСКИ СЪВЕТ
 ОБЩИНСКИ ИНЖЕНЕРИ И АРХИТЕКТИ
 Д-р. А. Вълчанова
 Началник

КАМАРА НА ИНЖЕНЕРИТЕ В
 ИНВЕСТИЦИОННОТО ПРОЕКТИРАНЕ
 Регистрационен № 05038
 инж. СИМЕОН
 АЛЕКСАНДРОВ СИМЕОНОВ
 ВС
 ПЪЛНА ПРОЕКТАНТСКА ПРАВОСПОСОБНОСТ

ВЪЗЛОЖИТЕЛ <i>Община Белослав</i>			
Обект: „Реконструкция на водопроводната мрежа кв.„Стара гара“ с.Разделна, общ.Белослав“			
фаза РП част ВиК	Типова схема за монтаж на ПХ 70/80		
2014	проектант	инж. С.Симеонов	мащаб М 1:25

НАПРЕЧЕН РАЗРЕЗ НА УЛИЧЕН ВОДОПРОВОД ПРЕЗ СГРАДНО ВОДОПРОВОДНО ОТКЛОНЕНИЕ

пътна настилка
 трошено-каменна основа
 сигнална лента
 обратна засипка- баластра
 подложка и засипка с пясък
 коляно 90° с външна резба
 водопровод с водовземна скоба



ОБЛАСТ ВАРНА
 * ОБЩИНСКИ СЪВЕТ *
 * ОБЩИНА БЕЛОСЛАВ *
 * ОБЛАСТ ВАРНА *

ДИРЕКТОР
 ОБЩИНСКА СОБСТВЕНОСТ И ТСУ
 Д-Р АН. ВЪЛКАНОВА

02.07.2015

**КАМАРА НА ИНЖЕНЕРИТЕ В
ИНВЕСТИЦИОННОТО ПРОЕКТИРАНЕ**

Регистрационен № 05038

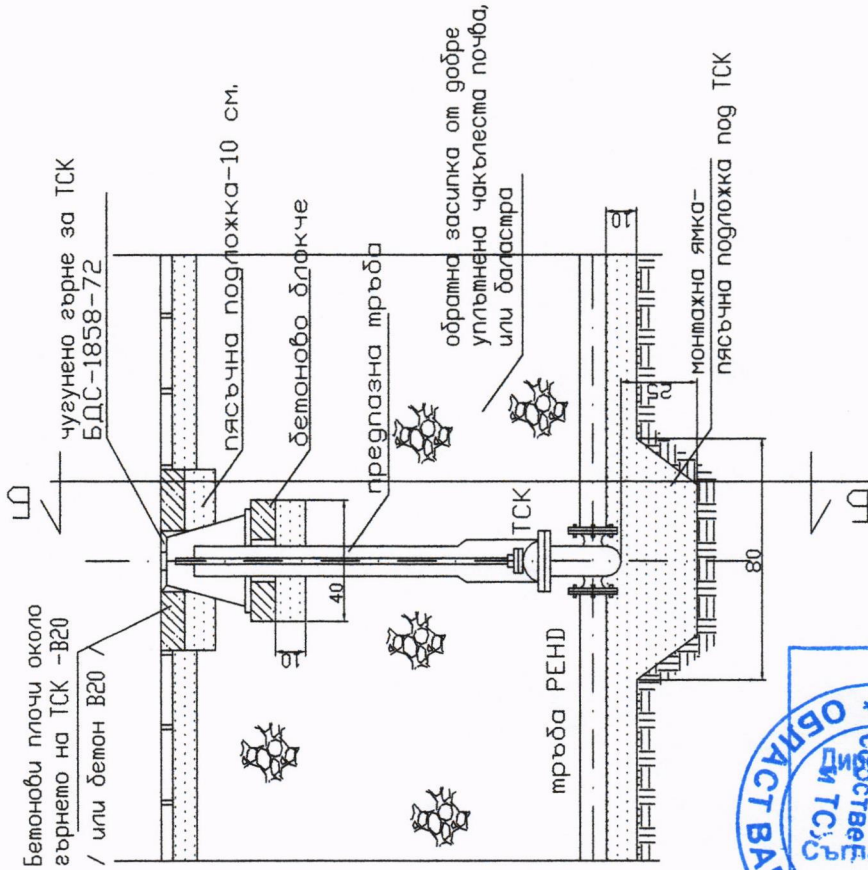
инж. СИМЕОН
 АЛЕКСАНДРОВ СИМЕОНОВ

ВС

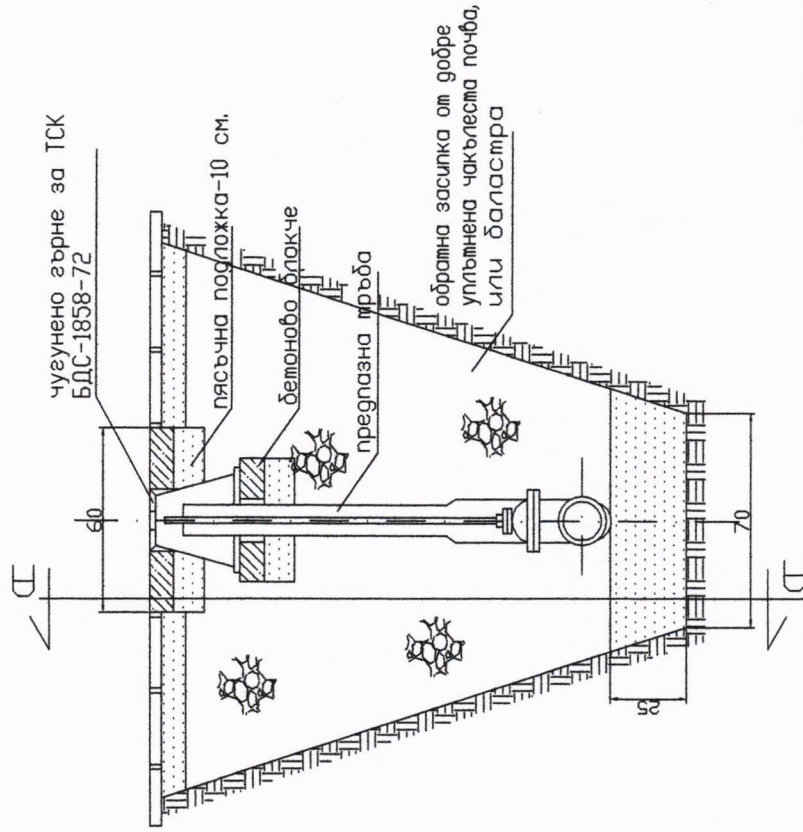
ПЪЛНА ПРОЕКТАНТСКА ПРАВОСПОСОБНОСТ

ВЪЗЛОЖИТЕЛ Община Белослав	
Обект: „Реконструкция на водопроводната мрежа кв.„Стара гара“ с.Разделна, общ.Белослав“	
част ВК	Типов напр.разрез на уличен водопровод през сградно водопроводно отклонение
фаза РП	
2014г	проектант инж.С.Симеонов

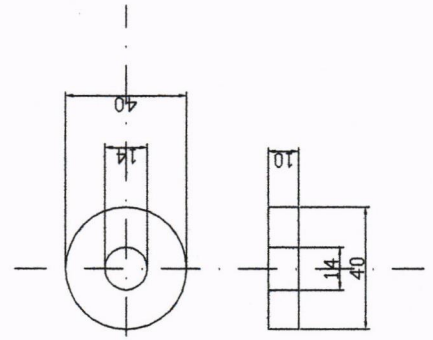
ВЕРТИКАЛЕН РАЗРЕЗ А - А



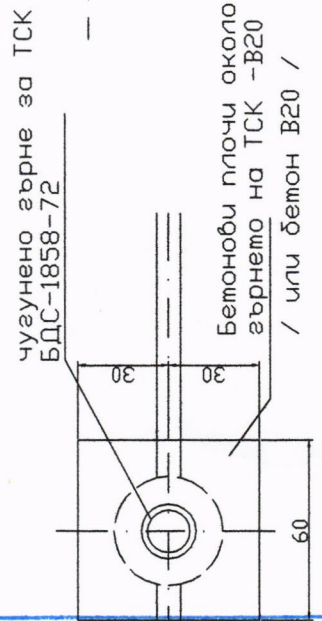
ВЕРТИКАЛЕН РАЗРЕЗ Б - Б



БЕТОНОВО БЛОКЧЕ



ПЛАН



Бетонови плочи около горнето на ТСК - В20 / или бетон В20 /

ОБЩИНА БЕЛОСЛАВ
ОБЛАСТ ВАРНА

ДИРЕКЦИЯ "ОБЩИНСКА СОБСТВЕНОСТ И ТСУ"
ПЛАВЕН АРХИТЕКТ

СЪСТАВИТЕЛ: Д-р. арх. Ан. Вълканова
ЧЕКАРНИК:

12.07.2018

КАМАРА НА ИНЖЕНЕРИТЕ В ИНВЕСТИЦИОННОТО ПРОЕКТИРАНЕ

Регистрационен № 05038

ИНЖ. СИМЕОН АЛЕКСАНДРОВ СИМЕОНОВ

КНИГОВОДСТВО

ВС

ПЪЛНА ПРОЕКТАНТСКА ПРАВОСМОСНОСТ

ВЪЗЛОЖИТЕЛ **Община Белослав**

Обект: "Реконструкция на водопроводната мрежа кв."Стара гара" с.Разделна, общ.Белослав"

фаза РП
част Виз

Типова схема за монтаж на ТСК

2014-08

проектант **инж. С.Симеонов**

масшаб
М 1:25

Образовательное учреждение: **ФГБОУ ВО «СВНУ им. М.В. Ломоносова»**

Факультет: **Физико-математический**

Институт: **Институт физики**

Специальность: **Физика**

Курс: **1**

Семестр: **1**

Дисциплина: **Физика**

Тема: **Электрические цепи**

Выполнил: **Иванов И.И.**

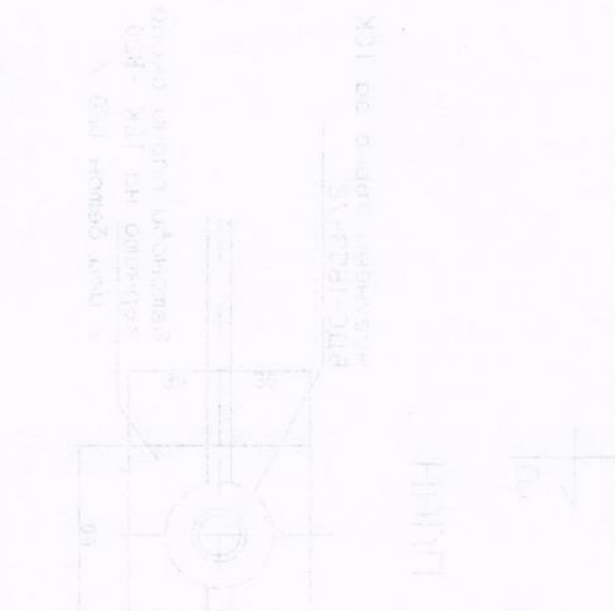
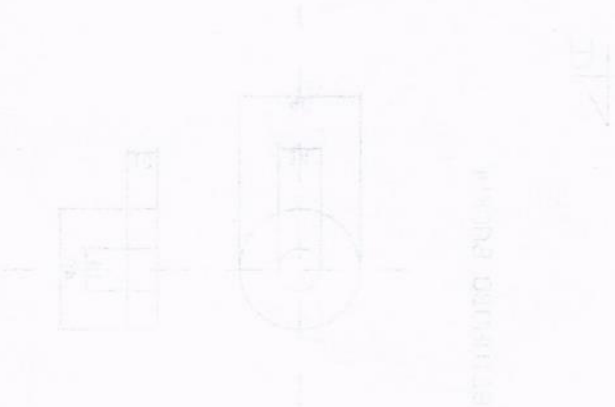
Проверил: **Петров П.П.**

Дата: **15.10.2023**

ВВЕДЕНИЕ

Цель работы: изучить законы Кирхгофа и методы расчета электрических цепей.

Задачи: рассчитать токи и напряжения в заданной цепи.

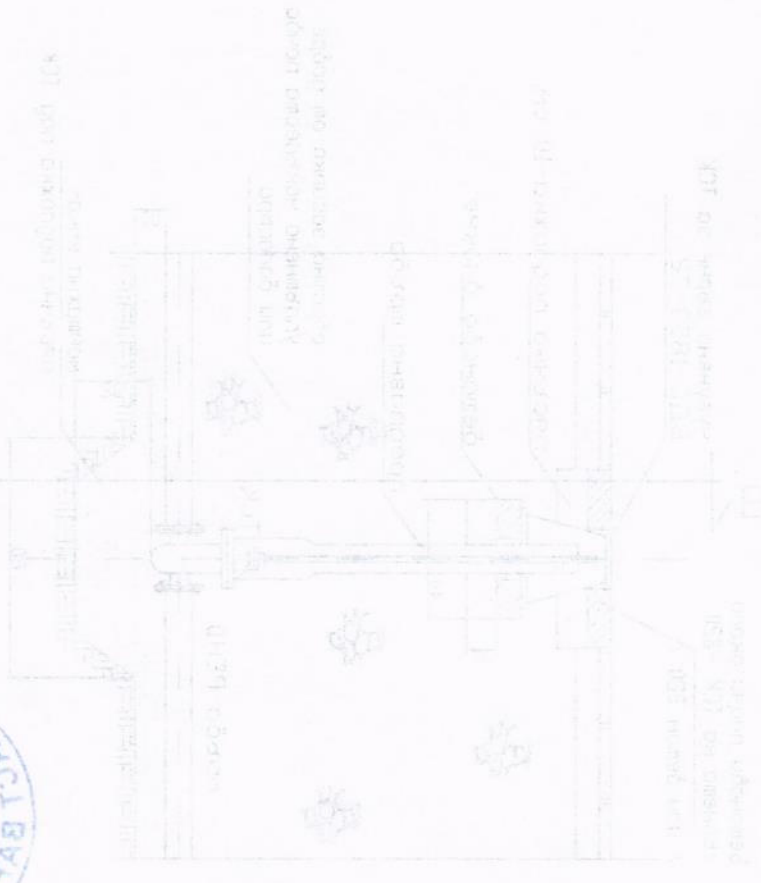
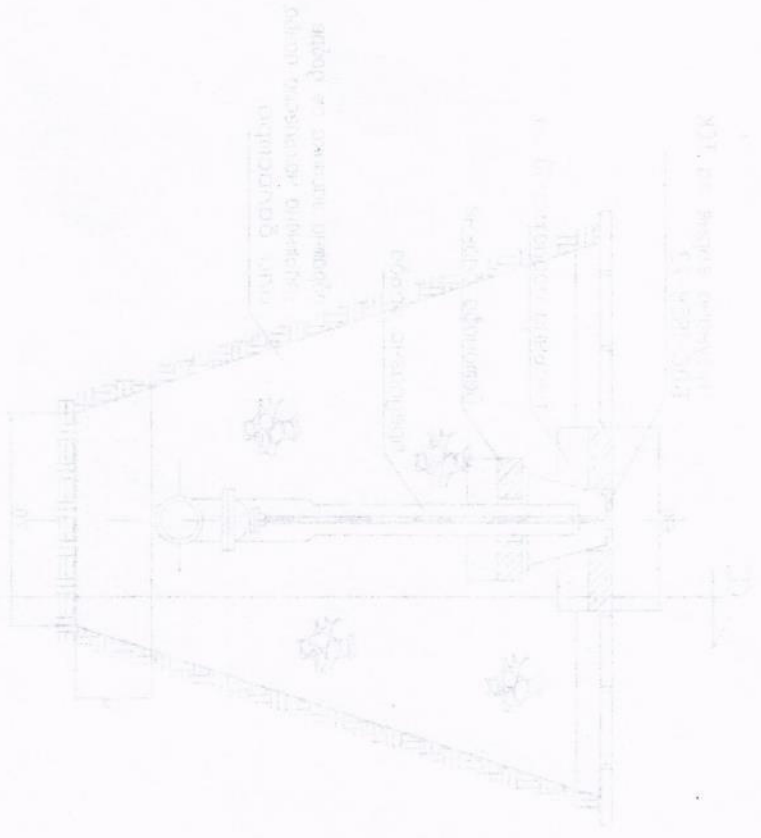


Решение:

1. По заданной цепи составить уравнения по законам Кирхгофа.

2. Решить систему уравнений.

3. Найти токи и напряжения.



ВЫВОДЫ

В результате выполнения работы были получены следующие результаты:

1. Составлены уравнения по законам Кирхгофа.

2. Решена система уравнений.

3. Найден ток в заданном ветвлении.

СПИСОК ЛИТЕРАТУРЫ

1. Сивухин Д.П. Физика. Механика. М.: Наука, 1978.

2. Тихонов А.П. Физика. Электричество. М.: Наука, 1978.