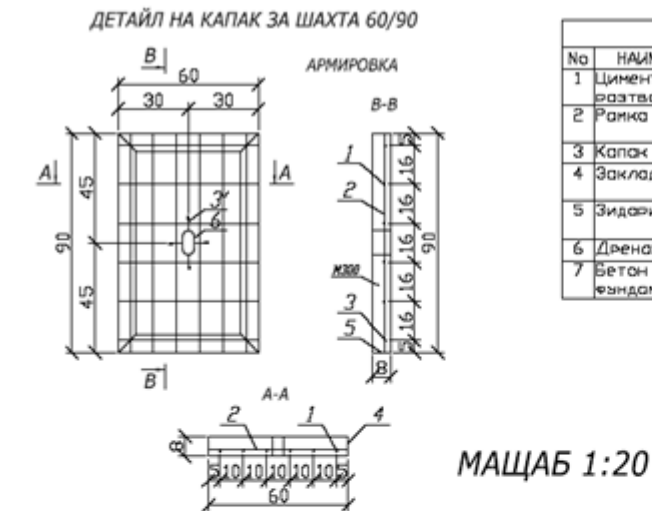


Кабелните шахти се изграждат по протежение на кабелната канална система и се използват за отклонения към разпределителни уредби, кабелни разпределителни шкафове, направа на кабелни муфи и изтегляне на кабели.

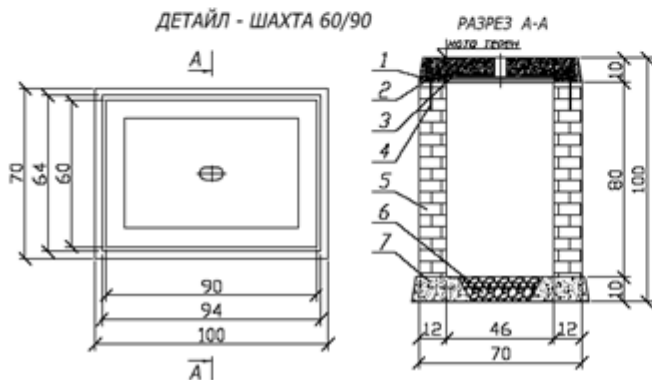
Единичната кабелна шахта се изгражда в съответствие с чертежите на фиг. 7.3., като рамката и капакът за кабелната шахта са доставка на Възложителя.

Кабелните шахти се изграждат винаги с четири стени. В случаите, когато шахтата се използва за отклонение към кабелен разпределителен шкаф стената към шкафа (касетката) се изгражда по следният примерен начин. В долната част на стената, перпендикулярно на нея, между тухлите се поставят 3-4 бр. PVC тръби 110 x 3.2 mm, с дължина колкото широчината на стената, които се използват за изтегляне на кабелите от шахтата към вътрешността на кабелният разпределителен шкаф. Над PVC тръбите стената се доизгражда с тухли до необходимото ниво.



СПЕЦИФИКАЦИЯ				
№	НАИМЕНОВАНИЕ	ТЕХНИЧЕСКО ОПИСАНИЕ	МЯРКА	К-ВО
1	Циментов разтвор	за замонолитване	м3	0.04
2	Рамка	външни размери 64/94см Ъглов профил L90/90/8мм	бр	1
3	Капак	външни размери 60/90см	бр	1
4	Закладна плочка	стоманена шина 20x3; L=12 см	бр	4
5	Зидария	тухли 25/12/6.5см - 131 в градуса	м2	3.04
6	Дренажен чакъл	фракция 3 до 5 см	м3	0.09
7	Бетон за фундаменти	марка М150	м3	0.1

Позиция	№	L	n	L ₀	g	G	1.03G
	мм	м	бр.	м	kg/м	kg	kg
1	N10	0.88	6	5.30	0.617	3.27	3.40
2	№7	0.58	4	2.32	0.302	0.70	0.72
3	№7	0.58	2	1.16	0.302	0.35	0.36
3'	№7	0.15	4	0.60	0.302	0.21	0.22
Общо от № 1-30							



поз.4 - винел 80/80/7.2x0.9-18мм тегло - 15.3kg
 поз.5 - винел 80/80/7.2x0.6-12мм тегло - 18.2kg
 Общо - 25.5kg
 поз.6 - хелиана тръба №70/4 с дължина 8см сплескана до 4см
 Рамката от винелите /заварени/ ще слези за страничен кофраж на панелата
 Армировка от №7 марка Ст.-3.Рп = 2190 kg/сп2
 от №7 тип А - III-Рп = 3600 kg/сп2
 Бетон, B-300 v=0.041м тегло - 127kg
 Капакът е размерен по "Транзитни съставия" за №3 - номинален товар 4.55 тона на колело.
 Позиция 3' да се постави под настоящата армировка, за да се осигури необходимата бетонова пакитие.
ЗАБЕЛЕЖКА: Капаците на кабелните шахти да бъдат изработени от полимер-бетон с размери 900/600/80мм, въяхи тях да бъде изписано логото на "Електрозапределение Столино" ЕАД.
 Рамките на кабелните шахти да бъдат изработени от горещвалцована стомана.