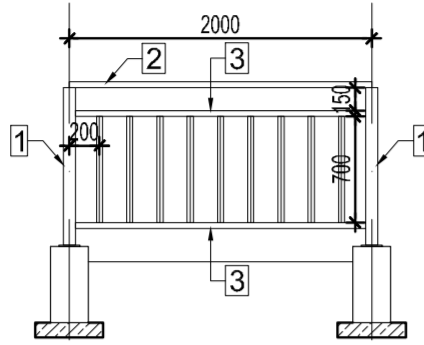
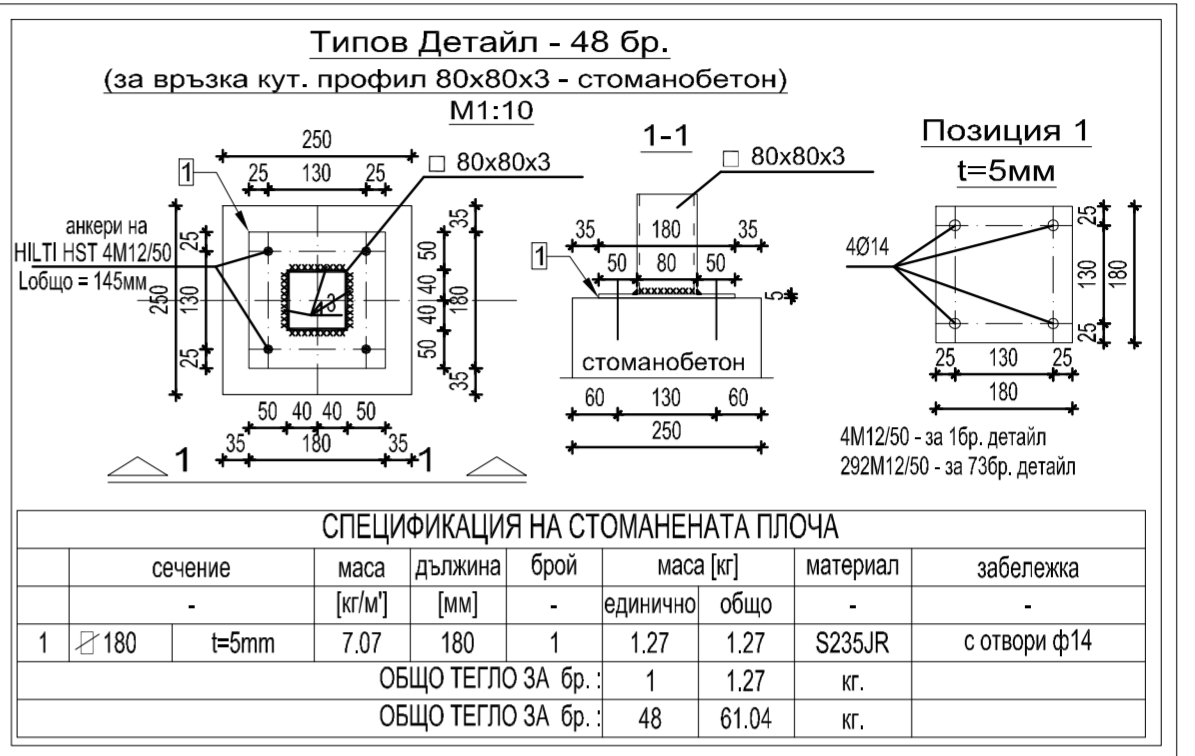


Сегмент парапет М 1:50

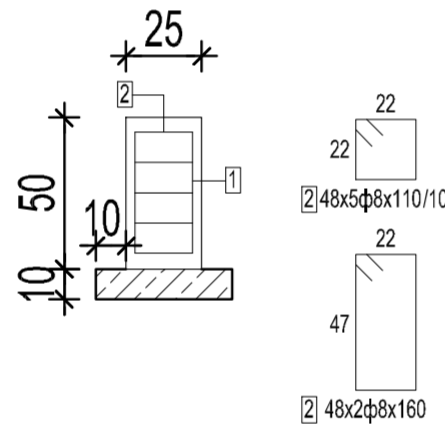


СПЕЦИФИКАЦИЯ СТОМАНЕН ПАРАПЕТ С L=20 м.							
поз.	сечение	маса [кг/м]	дължина [мм]	брой	маса [кг]		забележка
					единично	общо	
1	80x80x3	7.07	1040	11	7.35	80.88	S235JR
2	80x60x3	6.13	2000	10	12.26	122.60	S235JR
3	40x40x3	3.3	1920	20	6.34	126.72	S235JR
4	40x40x3	3.3	700	90	2.31	207.90	S235JR
ОБЩО ТЕГЛО за 1 брой :					1	538.10	кг.
ОБЩО ТЕГЛО за 2 брой :					2	1076.20	

СПЕЦИФИКАЦИЯ СТОМАНЕН ПАРАПЕТ С L=50 м.							
поз.	сечение	маса [кг/м]	дължина [мм]	брой	маса [кг]		забележка
					единично	общо	
1	80x80x3	7.07	1040	26	7.35	191.17	S235JR
2	80x60x3	6.13	2000	25	12.26	306.50	S235JR
3	40x40x3	3.3	1920	50	6.34	316.80	S235JR
4	40x40x3	3.3	700	225	2.31	519.75	S235JR
ОБЩО ТЕГЛО за 1 брой :					1	1334.22	кг.



Фундамент за парапет 48 бр. М 1:25



СПЕЦИФИКАЦИЯ НА АРМИРОВКАТА				
ф/N	Стомана В235		Стомана В420	
	м'	кг	м'	кг
8			417.60	164.77
Общо				164.77

ЗАБЕЛЕЖКИ:

- 1.Бетон за армирани елементи В20, с Rb=11,5MPa.
- 2.Подложен бетон В10.
- 3.Стомана В420.
- 4.Стомана клас S235JR за студеноогнати квадратни и правоъгълни тръбни профили съгласно EN 10219-2/1997.
- 5.Всички размери за стоманени елементи са в мм.
- 6.Всички размери за стоманобетонни елементи са в см.
- 7.За всички влагани материали да се осигуряват необходимите сертификати за качество.
- 8.Да се осигури бетонно покритие на носещата армировка на всички фундаменти и фундаментни плочи min 3.5см
- 9.Заваръчни материали:
- Електроди за ръчно заваряване по EN 449-94: E38 0 RR 12.
- Заваръчна тел за полуавтоматизирано заваряване по БДС EN 756 2009.
- Катетите на заваръчните шевове да са по-малки или равни на дебелините на стоманените елементи.
- 10.Кофражът, армировката и стоманените елементи да се приемат от проектанта или упълномощен от него инженер-конструктор.

ОБЕКТ	РЕХАБИЛИТАЦИЯ И РЕКОНСТРУКЦИЯ НА УЛИЦИ И ИЗГРАЖДАНЕ НА ЗОНИ ЗА ОТДИХ В Ж.К. „БИСТРИЦА“
ПОДОБЕКТ	РЕКОНСТРУКЦИЯ НА УЛИЧНА МРЕЖА - ЗОНА 1 И ЧАСТ ОТ: УЛИ И КВ. 221, УЛИ И КВ. 220, УЛИ И КВ. 219, УЛИ И КВ. 218А, УЛИ И КВ. 248, УЛИ И КВ. 216, УЛИ И КВ. 218
ВЪЗЛОЖИТЕЛ	ОБЩИНА ДУПНИЦА



"ДИЗАЙН ГРУП СТУДИО" ООД	
web: www.dgstudio.eu, тел: 0885 631 694, 0885 376 837, e-mail: office@dgstudio.eu	
УПРАВИТЕЛ	г.арх. Григор Перчиклийски
ВОДЕЦ ПРОЕКТАНТ	г.арх. Григор Перчиклийски

ПРОЕКТАНТИ ПО ЧАСТ	
ГЛ. ПРОЕКТАНТ	инж.Недка Дженева
ПРОЕКТАНТ	
ПРОЕКТАНТ	

ЧАСТ	ПЪТНА		
ЧЕРТЕЖ	ДЕТАЙЛ СТОМАНЕН ПАРАПЕТ		
ФАЗА	МАЩАБ	ЛИСТ №	ДАТА
РП	1:10		МАРТ, 2016

ЧЕРТЕЖЪТ Е БЕЗ ЗАРЪЧКИ ЗА ИЗПОЛЗВАНЕ В НЕОТВОРИТЕ СЪВЕЩАНИЯ И НЕ МОЖЕ ДА СЕ ИЗПОЛЗВА ЗА ПОСРЕДИТЕЛСТВО ЗА ИЗПОЛЗВАНЕ В НЕОТВОРИТЕ СЪВЕЩАНИЯ. ЗАБЕЛЕЖКА: ВЪЗЛОЖИТЕЛЪТ СЕ СЪЗДАВА ОТ СЪВЕЩАНИЕТО ПО ЗАКОНА ЗА ПЪТНАТА СЪЕТНОСТ. ЗАБЕЛЕЖКА: ВЪЗЛОЖИТЕЛЪТ СЕ СЪЗДАВА ОТ СЪВЕЩАНИЕТО ПО ЗАКОНА ЗА ПЪТНАТА СЪЕТНОСТ.