

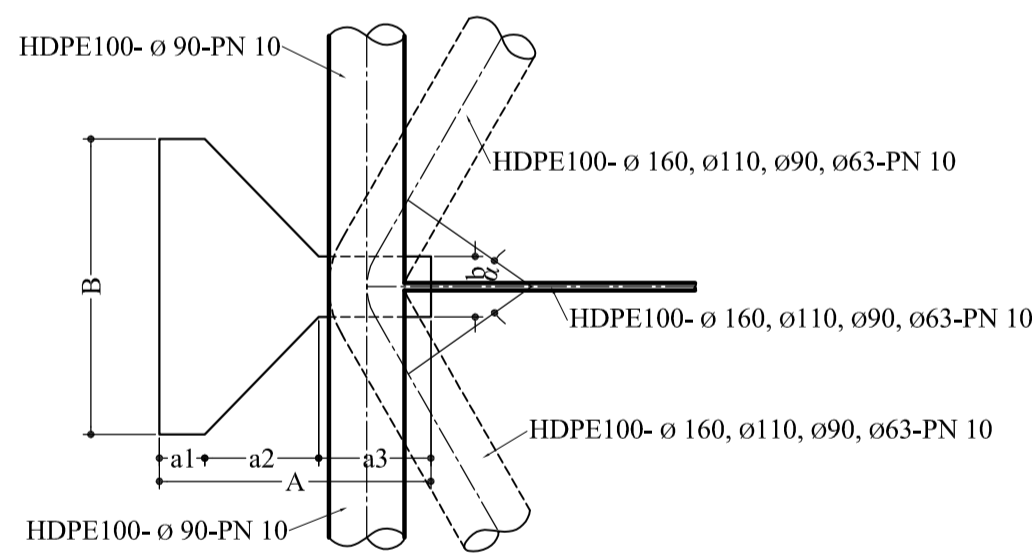
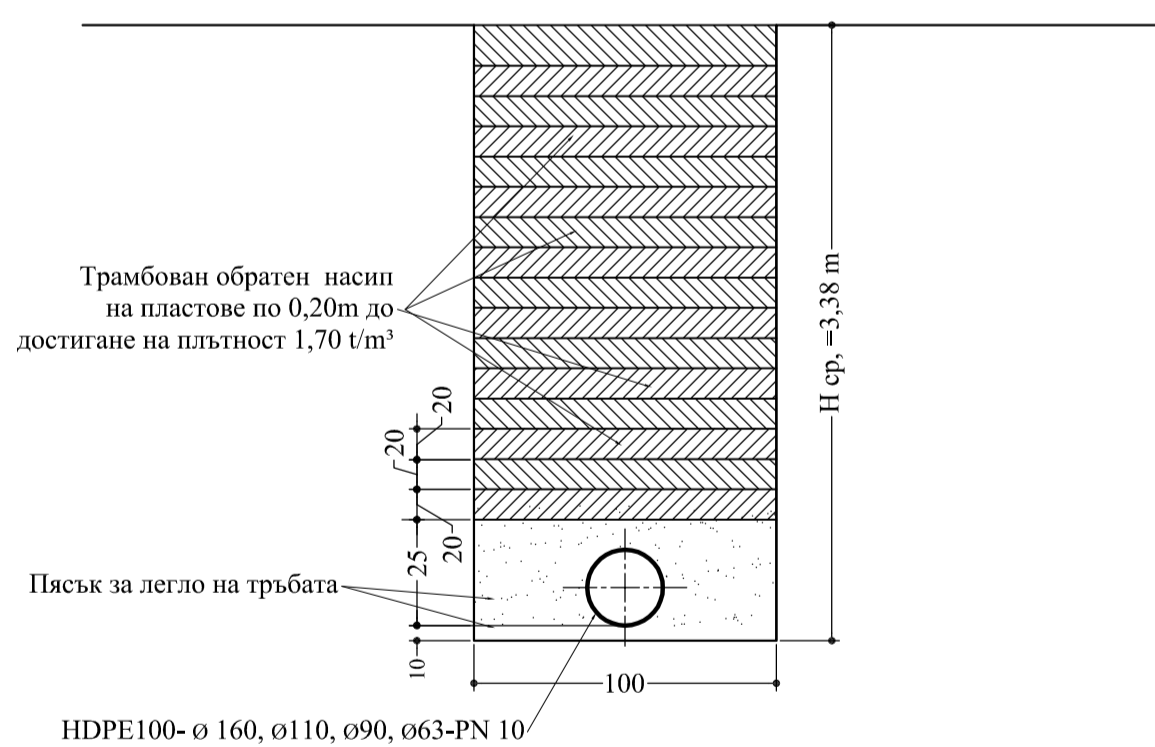
М1 1:1000.00  
Мh 1:100.00

170.00м

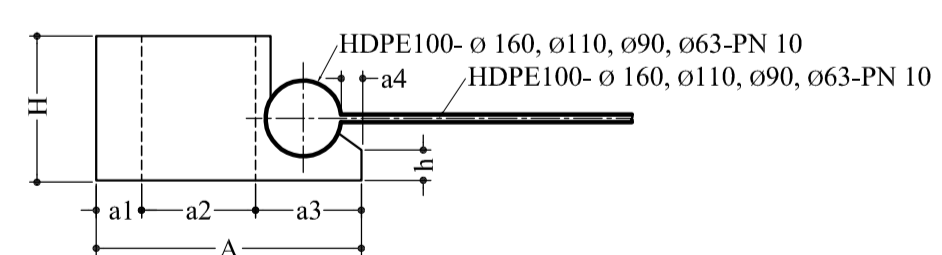
Вид на тръбите и на почвата	СЗП с асфалтово покритие HDPE 100 Ø 63, PN10, L=55,96m					
Наклони и дължини	2.25%		5.93%		23.57 м   32.39 м	
Проектни коти дъно тръби	175.120	175.216	175.437	175.570	176.624	177.570
Проектни коти дъно изкоп	175.020	175.116	175.337	175.470	176.524	177.470
Коти терен	176.373	176.425	176.644	176.834	177.957	178.925
Дълбочина на изкопа	1.360	1.308	1.307	1.364	1.433	1.455
Разстояние между подробните точки	4.28	9.83	5.89	3.57	16.43	15.96
Разстояние между осовите точки	4.28	9.83	9.46		32.39	
Хектометраж	0.00	4.28	14.11	20.00	40.00	55.96
Номера на осовите точки и елементи на кривите	КЛ 7					

		ВЪЗЛОЖИТЕЛ:	
<b>ИНВЕСТПРОЕКТ - ЕООД - РУСЕ</b>			
Обект :Ремонт и подмяна на съществуващи водопроводи в с. Бяла река , общ. Сухиндол .			
<b>НАДЛЪЖЕН ПРОФИЛ НА ВОДОПРОВОДЕН КЛОН 12</b>			
ПРОЕКТАНТ:	инж. Мария Петрова	ЧАСТ:	ВиК
СЪГЛАСУВ.	АРХИТЕКТ.		ФАЗА:
	СК		ТИП
	ЕЛИНСТ.		М: 1:
	ПУСО	инж. Ирина Добрева	ЧЕРТ. No:
ВОЕД	инж. Величка Цонева	14	
ГЕОДЕЗИЯ		ДАТА:	01.2019 г.
У-Л ФИРМА	арх. Георги Стефанов		

ДЕТАЙЛ НА НАПРЕЧЕН РАЗРЕЗ И ОБРАТЕН НАСИП В УЧАСТЪЦИТЕ НА ИЗКОП В ЗЕЛЕНИ ПЛОЩИ



**ЗАБЕЛЕЖКА:** опорният блок за коляно 90° се прилага и при отклонение към сво и пожарен хидрант.

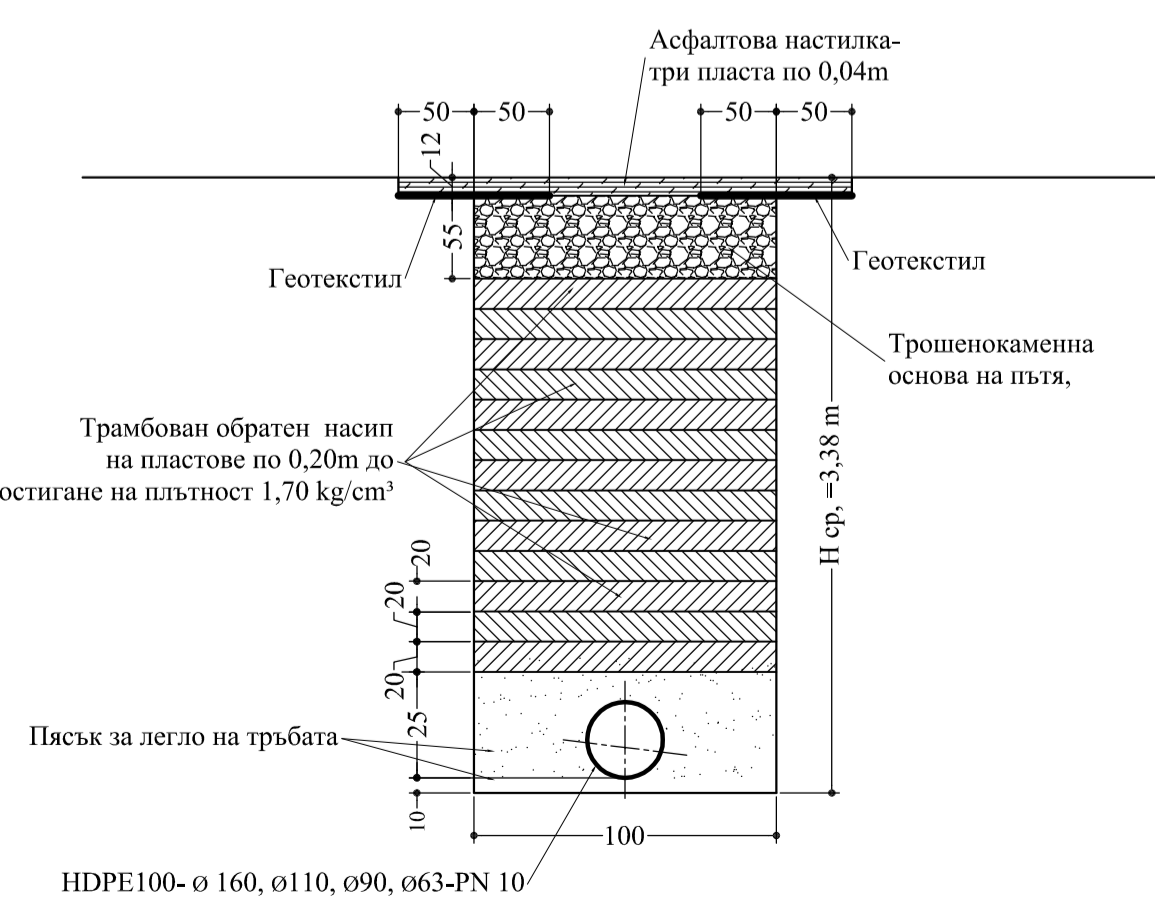


ЗА ВОДОПРОВОД ОТ HDPE100-ø 63-PN 10															
ø	а	Фн	F	P	k	Dy	a1	a2	a3	a4	b	A	B	H	h
600	11.15	200	0.0031157	1.869399	0	0.063	0.15	0.0315	0.213	0.01575	0.0315	0.3945	0.063	0.063	0.1
600	30	200	0.0031157	1.869399	0.08	0.063	0.15	0.03654	0.213	0.01575	0.0315	0.39954	0.07308	0.06804	0.1
600	45	200	0.0031157	1.869399	0.28	0.063	0.15	0.04914	0.213	0.01575	0.0315	0.41214	0.08828	0.08064	0.1
600	90	200	0.0031157	1.869399	0.45	0.063	0.15	0.05985	0.213	0.01575	0.0315	0.42285	0.1197	0.09135	0.1

ЗА ВОДОПРОВОД ОТ HDPE100-ø 90-PN 10															
ø	а	Фн	F	P	k	Dy	a1	a2	a3	a4	b	A	B	H	h
600	11.15	200	0.0063585	3.8151	0	0.09	0.15	0.045	0.24	0.0225	0.045	0.435	0.09	0.09	0.1
600	30	200	0.0063585	3.8151	0.08	0.09	0.15	0.0522	0.24	0.0225	0.045	0.4422	0.1044	0.0972	0.1
600	45	200	0.0063585	3.8151	0.28	0.09	0.15	0.0702	0.24	0.0225	0.045	0.4602	0.1404	0.1152	0.1
600	90	200	0.0063585	3.8151	0.45	0.09	0.15	0.0855	0.24	0.0225	0.045	0.4755	0.171	0.1305	0.1

ЗА ВОДОПРОВОД ОТ HDPE100-ø 110-PN 10															
ø	а	Фн	F	P	k	Dy	a1	a2	a3	a4	b	A	B	H	h
600	11.15	200	0.0094985	5.6991	0	0.11	0.15	0.055	0.28	0.0275	0.055	0.465	0.11	0.11	0.1
600	30	200	0.0094985	5.6991	0.08	0.11	0.15	0.0638	0.28	0.0275	0.055	0.4738	0.1276	0.1188	0.1
600	45	200	0.0094985	5.6991	0.28	0.11	0.15	0.0858	0.28	0.0275	0.055	0.4958	0.1716	0.1408	0.1
600	90	200	0.0094985	5.6991	0.45	0.11	0.15	0.1045	0.28	0.0275	0.055	0.5145	0.209	0.1596	0.1

ЗА ВОДОПРОВОД ОТ HDPE100-ø 160-PN 10															
ø	а	Фн	F	P	k	Dy	a1	a2	a3	a4	b	A	B	H	h
600	11.15	200	0.020096	12.0576	0	0.16	0.15	0.08	0.31	0.04	0.08	0.54	0.16	0.16	0.1
600	30	200	0.020096	12.0576	0.08	0.16	0.15	0.0928	0.31	0.04	0.08	0.5528	0.1856	0.1728	0.1
600	45	200	0.020096	12.0576	0.28	0.16	0.15	0.1248	0.31	0.04	0.08	0.5848	0.2496	0.2048	0.1
600	90	200	0.020096	12.0576	0.45	0.16	0.15	0.152	0.31	0.04	0.08	0.612	0.304	0.232	0.1



ДЕТАЙЛ НА НАПРЕЧЕН РАЗРЕЗ И ОБРАТЕН НАСИП В УЧАСТЪЦИТЕ НА ИЗКОП В УЛИЧНОТО ПЛАТНО

		ВЪЗЛОЖИТЕЛ:	
<b>ИНВЕСТПРОЕКТ - ЕООД - РУСЕ</b>			
Обект :Ремонт и подмяна на съществуващи водопроводи в с. Бяла река , общ. Сухиндол .			
<b>ДЕТАЙЛИ ЗА ОПОРЕН БЛОК И ОБРАТЕН НАСИП</b>			
ПРОЕКТАНТ:	инж. Мария Петрова	ЧАСТ:	ВиК
СЪГЛАСУВ.	АРХИТЕКТ.		ФАЗА:
	СК		ТИП
	ЕЛИНСТ.		М: 1:
	ПУСО	инж. Ирина Добрева	ЧЕРТ. No:
ВОЕД	инж. Величка Цонева	15	
ГЕОДЕЗИЯ		ДАТА:	01.2019 г.
У-Л ФИРМА	арх. Георги Стефанов		