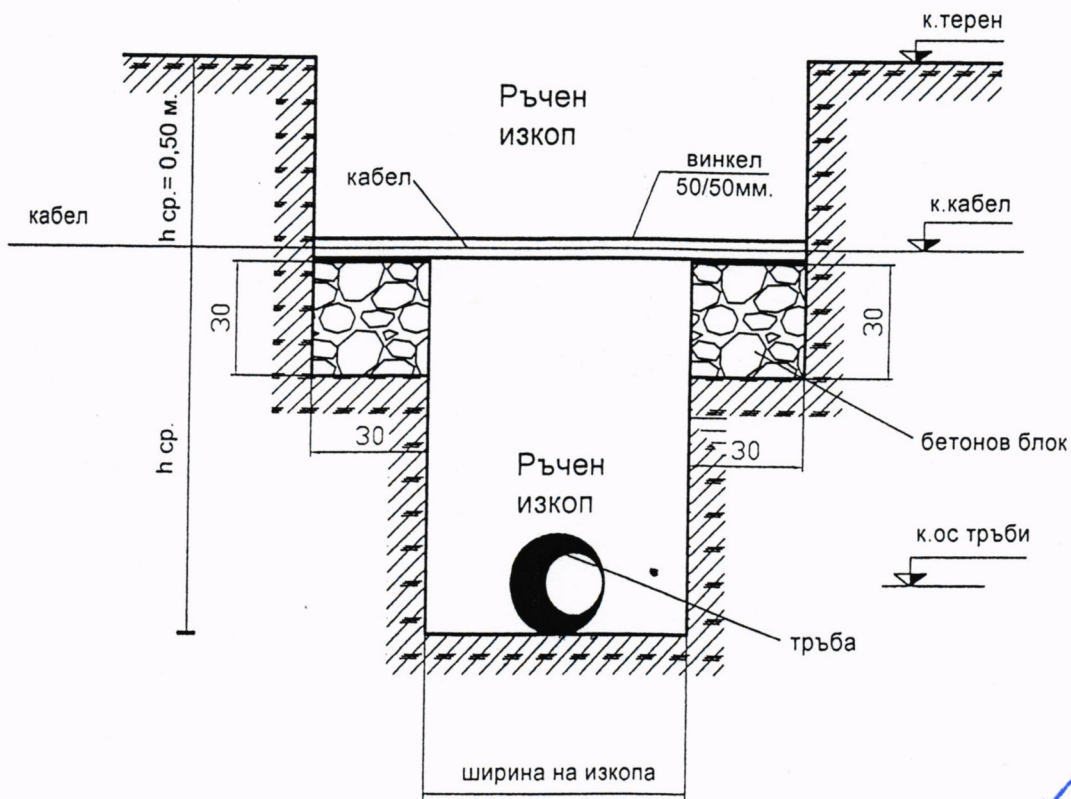


### Премостване кабел



CONSULTANT И СТРОИТЕЛЕН НАДЗОР  
ЛИЦЕНЗ № ЛК-000324/29.04.2005г. на МРРБ

**ОЦЕНКА ЗА СЪОТВЕТСТВИЕ НА ИП  
СЪОТВЕТСТВА**

Съгласувал: *[Signature]*  
инж. *Боянка П. Поцина*  
Дата: 04.10.2013г. Управител: *[Signature]*  
инж. Ст. Гоцина

КАМАРА НА ИНЖЕНЕРИТЕ В  
ИНВЕСТИЦИОННОТО ПРОЕКТИРАНЕ

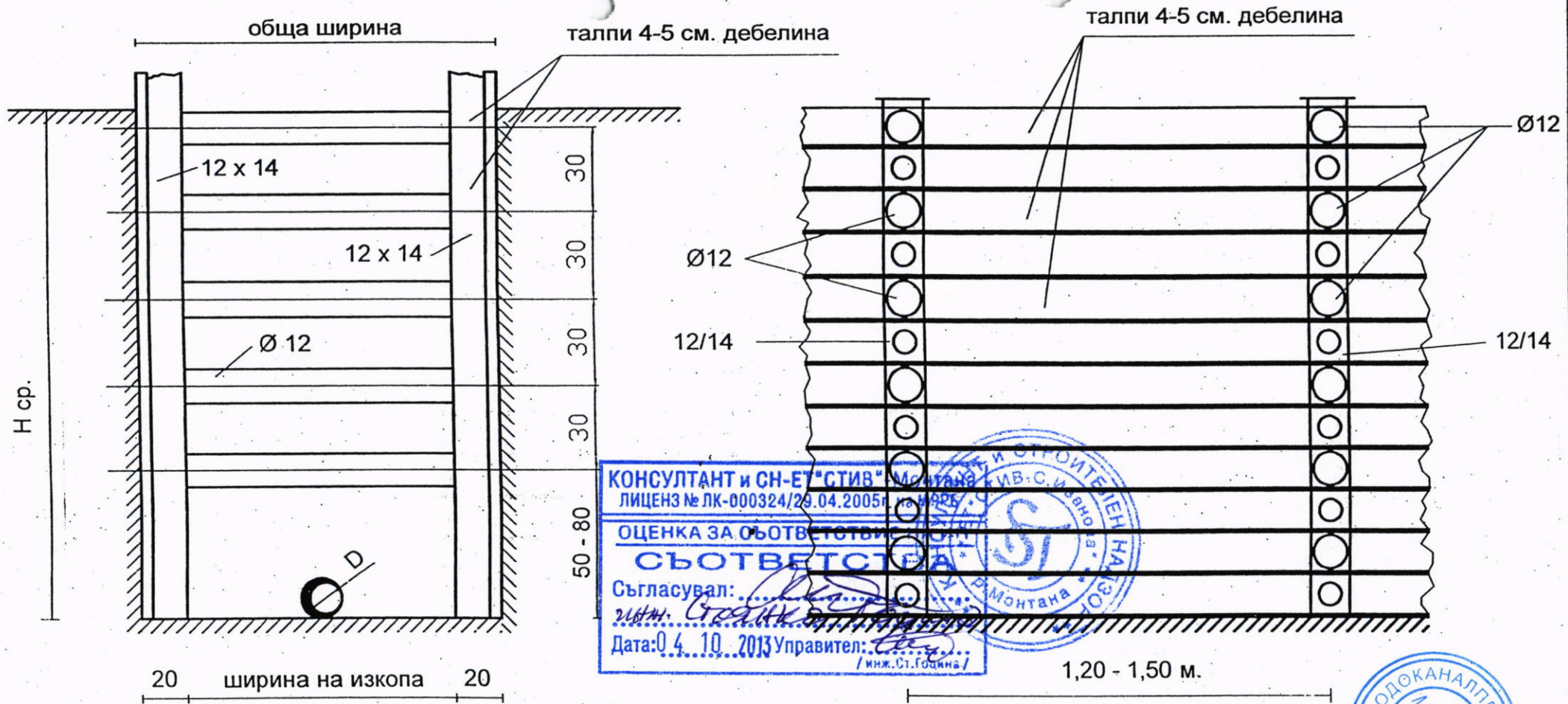
Регистрационен № 03468

инж. ДАРИН  
ТОДОРОВ ПЕШКОВ

*[Signature]*  
Подпис

ПЪЛНА ПРОЕКТАНТСКА ПРАВОСПОСОБНОСТ

М 1:20



КОНСУЛТАНТ и СН-ЕТ "СТИВ" МОНТАНА  
 ЛИЦЕНЗ № ЛК-000324/29.04.2005  
 ОЦЕНКА ЗА СЪОТВЕТСТВИЕ  
**СЪОТВЕТСТВА**  
 Съгласувал: .....  
 Дата: 04.10.2013 Управител: .....  
 /инж. Ст. Гоцина/

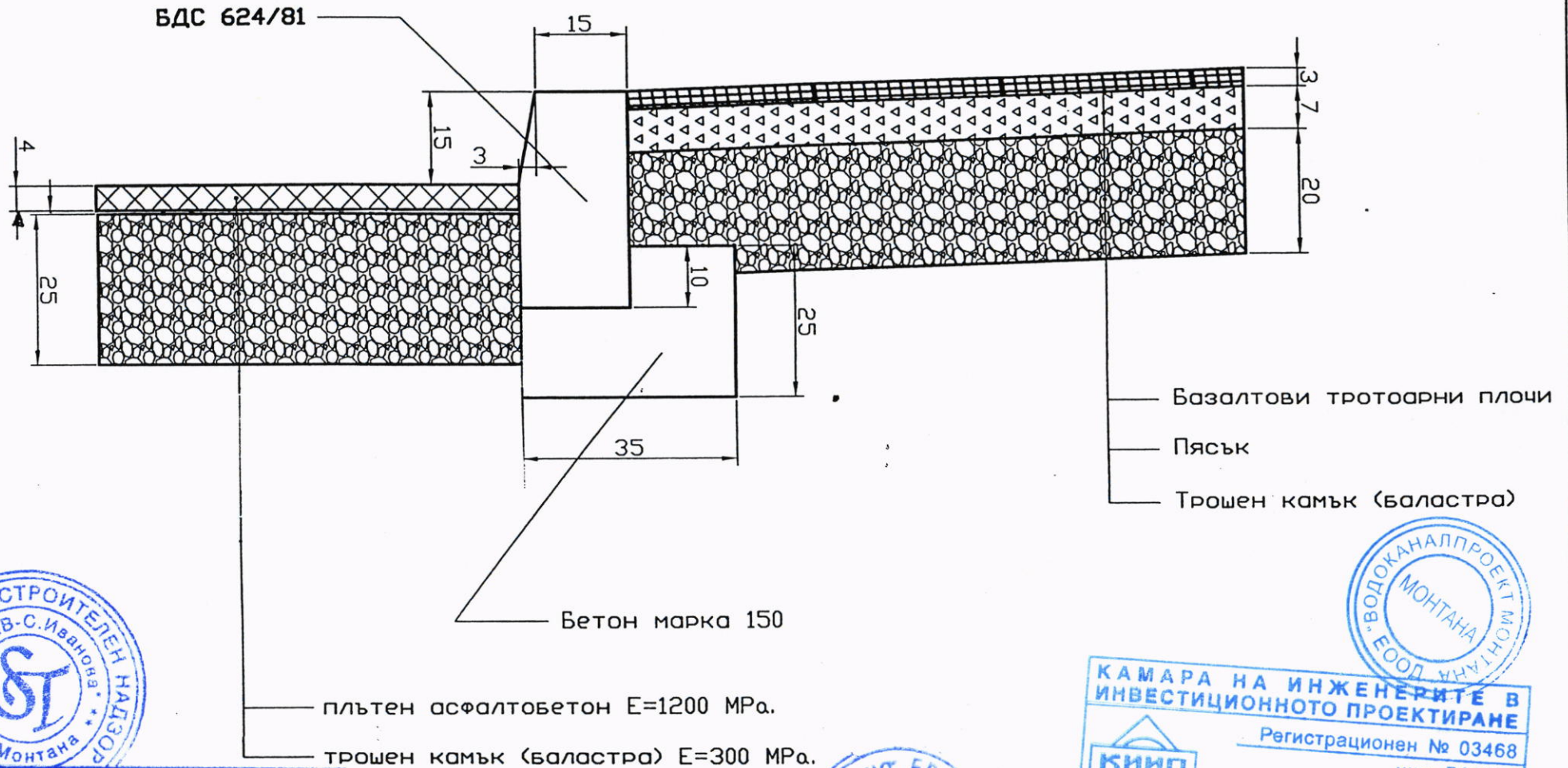
Ширината на изкопа е според диаметъра на тръбите, както следва:  
 При Ø 90 - 110 → ширина на изкопа 0,90  
 При Ø 125 - 160 → ширина на изкопа 1,05 м.  
 При Ø над 160 → ширина на изкопа 1,10 м.

ОБЩИНО БРУСАРИЦА  
 ГЛАВЕН АРХИТЕКТ  
 МОНТАНА

КАМАРА НА ИНЖЕНЕРИТЕ И  
 ИНВЕСТИЦИОННОТО ПРОЕКТИРАНЕ  
 Регистрационен № 03468  
 инж. ДАРИН  
 ТОДОРОВ ПЕШКОВ  
 ВС  
 ПЪЛНА ПРОЕКТАНТСКА ПРАВОСПОСОБНОСТ

ВОДОКАНАЛПРОЕКТ  
 МОНТАНА  
 ЕООД

# Детайл "А"



**КОНСУЛТАНТ И СТ-ЕТ"СТИВ"-Монтана**  
 ЛИЦЕНЗ № ЛК-000324/29.04.2005г. на МРРБ  
**ОЦЕНКА ЗА СЪОТВЕТСТВИЕ НА ИП**  
**СЪОТВЕТСТВА**  
 Съгласувал: *[Signature]*  
*инж. Стоянка Пв. Гоцина*  
 Дата: 4. 10. 2013. Управител: *[Signature]*  
 /инж. Ст. Гоцина/



**КАМАРА НА ИНЖЕНЕРИТЕ В**  
**ИНВЕСТИЦИОННОТО ПРОЕКТИРАНЕ**  
 Регистрационен № 03468  
**КИИП**  
 инж. ДАРИН  
 ТОДОРОВ ПЕДИКОВ  
 ВС  
*[Signature]*  
 ПЪЛНА ПРОЕКТАНТСКА ПРАВОСПОСОБНОСТ