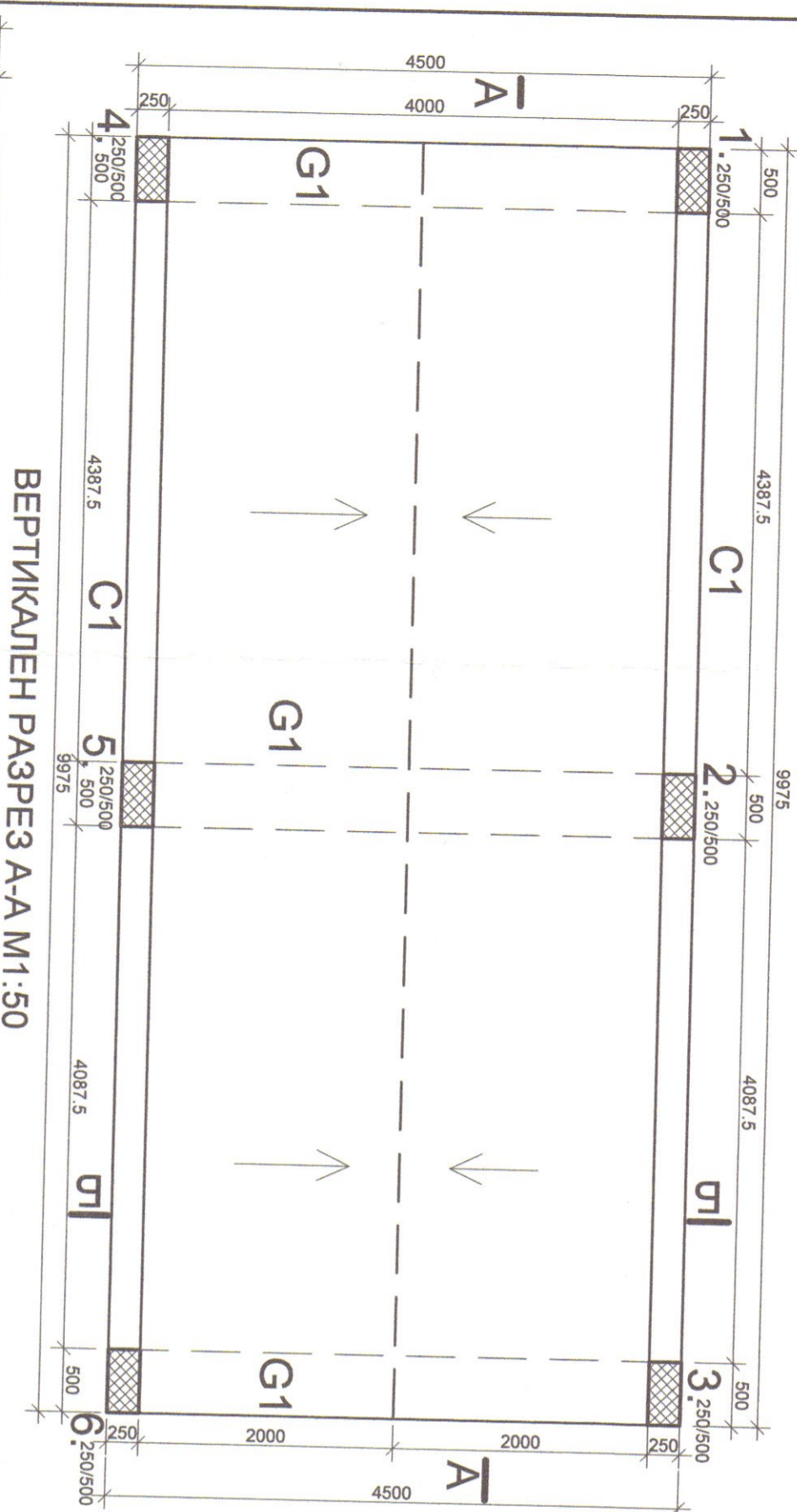
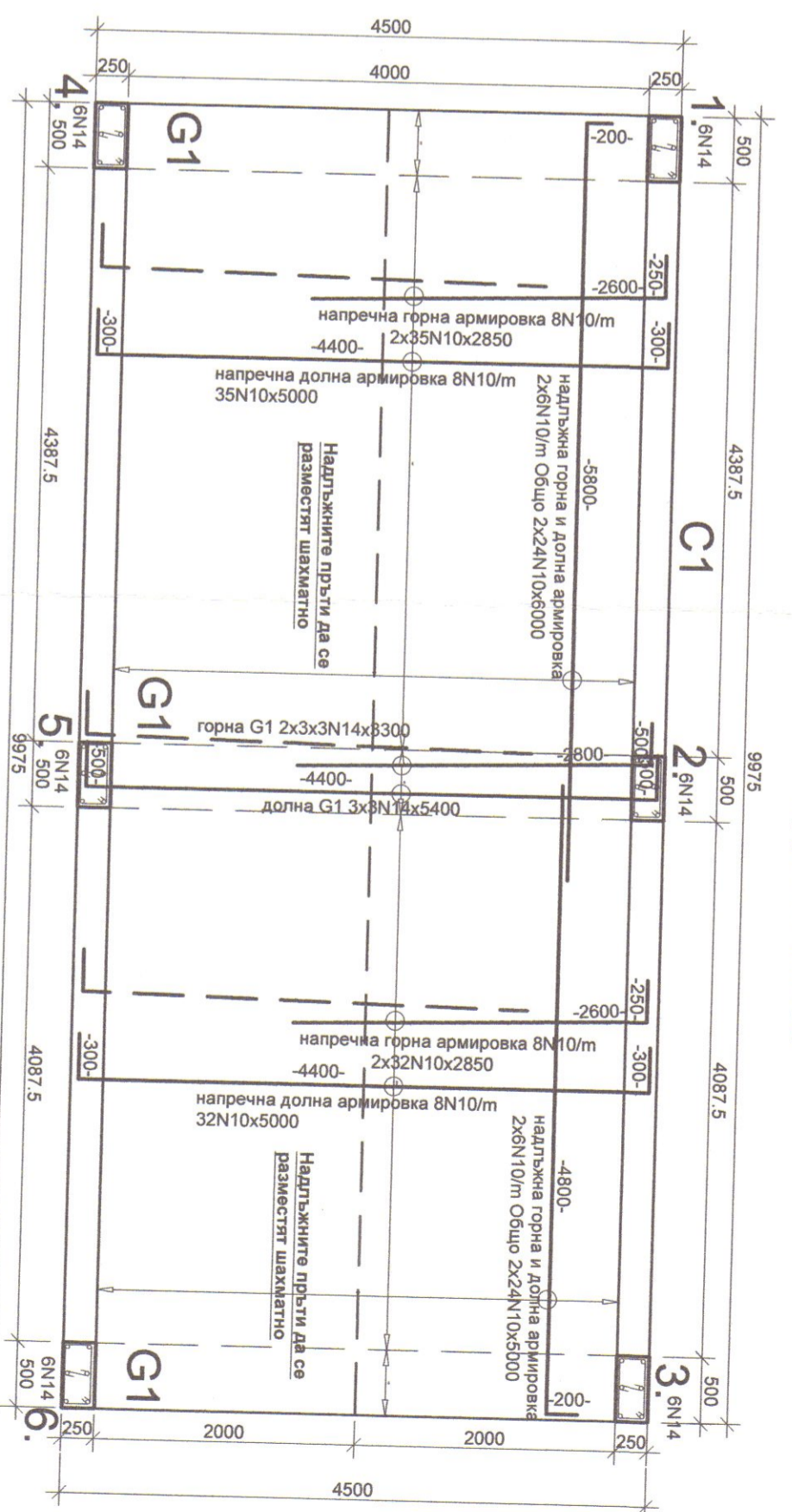


КОФРАЖЕН ПЛАН М1:50



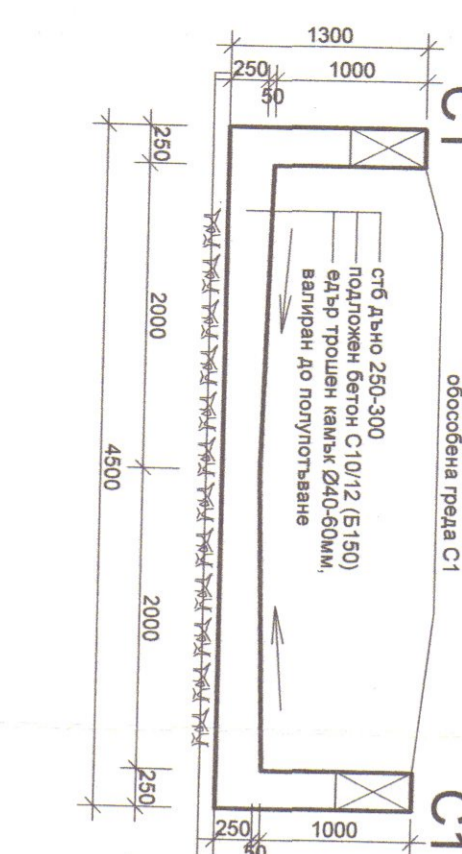
АРМИРОВЪЧЕН ПЛАН ДЪНО М1:50



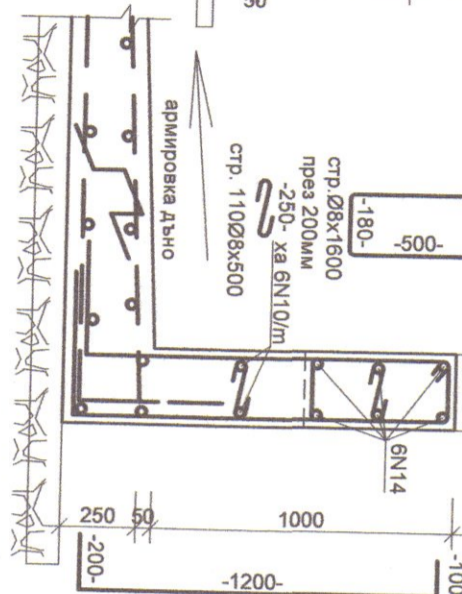
СПЕЦИФИКАЦИЯ НА СТОМАНОБЕТОНОВИТЕ ЕЛЕМЕНТИ

ЕЛ. БР/СЪСТАВ	ОТ	ДО	Дължина	НОМЕРА	АРМИРОВКА	СТЕПЕННА
1-6	6	250/500	ДЪНО	КОРОНА 1300	8N14x1(100+1200+500) 8N14x1(200+2800) +200+7800))	608N1600-500
C1	2	250/1300	1.	4.	8N14x1(200+2800) +15800+200)) 8N14x1(200+2800) +1200+100))	4308N1600 2008N500
G1	3	250/500	1.	5.	8N14x1(200+2800) 8N14x1(500+4400+500))	2008N1600

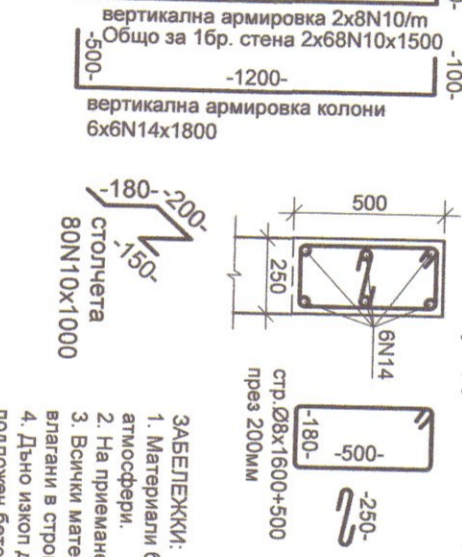
ВЕРТИКАЛЕН РАЗРЕЗ Б-Б М1:50



Детайл за армиране на стѐни 250/1300



Детайл за армиране на колони и греда 500/250



ПРОМИС. 2013. ЕООД

ОБЩА СПЕЦИФИКАЦИЯ НА АРМИРОВЪЧКАТА НА СТЪТ

СТОМАННА	А I	А III
ДИАМЕТЪР	Ф 8	N 10
ТЕПЛО КЪ	145	1100
ОБЩО КЪ	145	1479

СЕКЦИЯ 3-66Р. М1:50

ИНВЕСТИПРОЕКТ - ЕООД - РУСЕ

Обект: Давидино Управляне и корекция на отводнителен канал, Община Сумиципол, от ОТ 153-154 през ОТ 390

ПРОЕКТИНТ: инж. Олгиня Обретанова

АРХИТЕКТУРА: инж. Мария Гатрова

ЕЛ. ИНСТ.: инж. Ирина Добрева

ПЛАС.: инж. Ирина Добрева

ВОДЕЛ: инж. Ирина Добрева

ГЕОДЕЗИЯ: инж. Ирина Добрева

СЪГЛАСУВАЛИ

Управлятел фирма: арх. Георги Стефанов

ПРОЕКТИНТ: инж. Олгиня Обретанова

АРХИТЕКТУРА: инж. Мария Гатрова

ЕЛ. ИНСТ.: инж. Ирина Добрева

ПЛАС.: инж. Ирина Добрева

ВОДЕЛ: инж. Ирина Добрева

ГЕОДЕЗИЯ: инж. Ирина Добрева