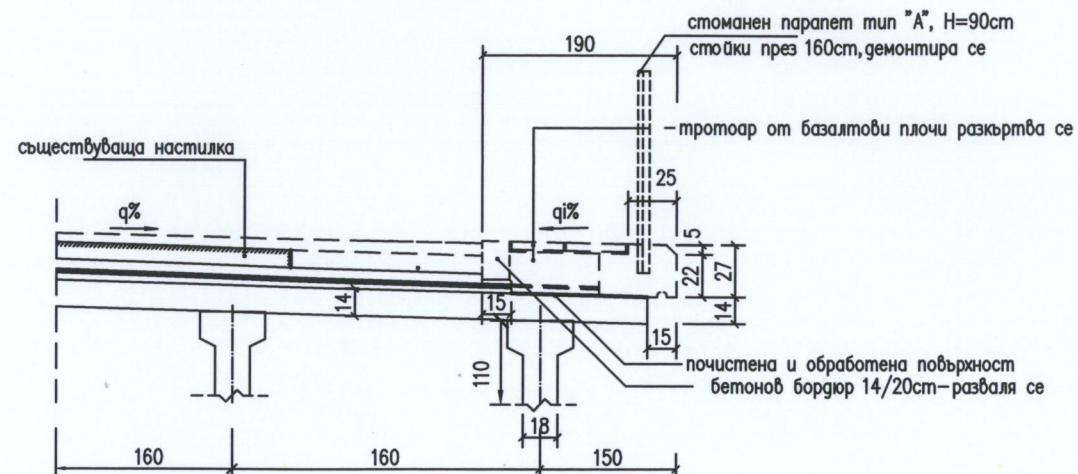
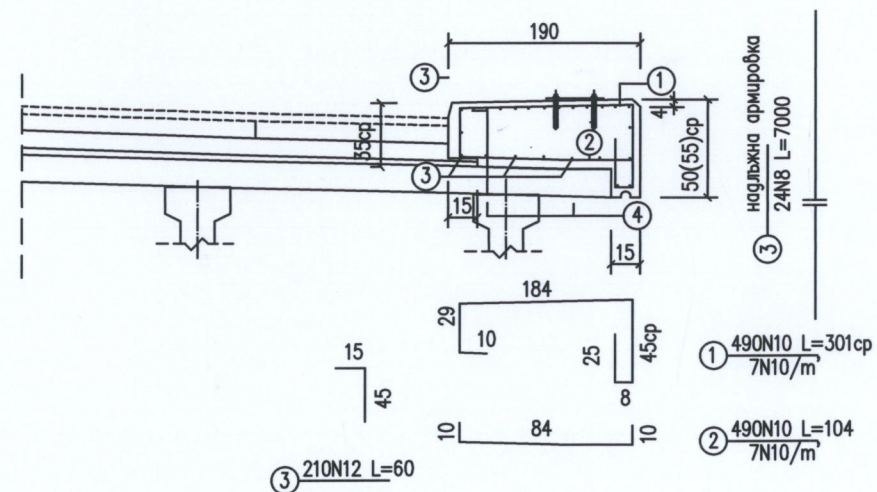


СЪЩЕСТВУВАЩ ТРОТОАРЕН БЛОК И ПЪТНА НАСТИЛКА  
РАЗВАЛЯНЕ



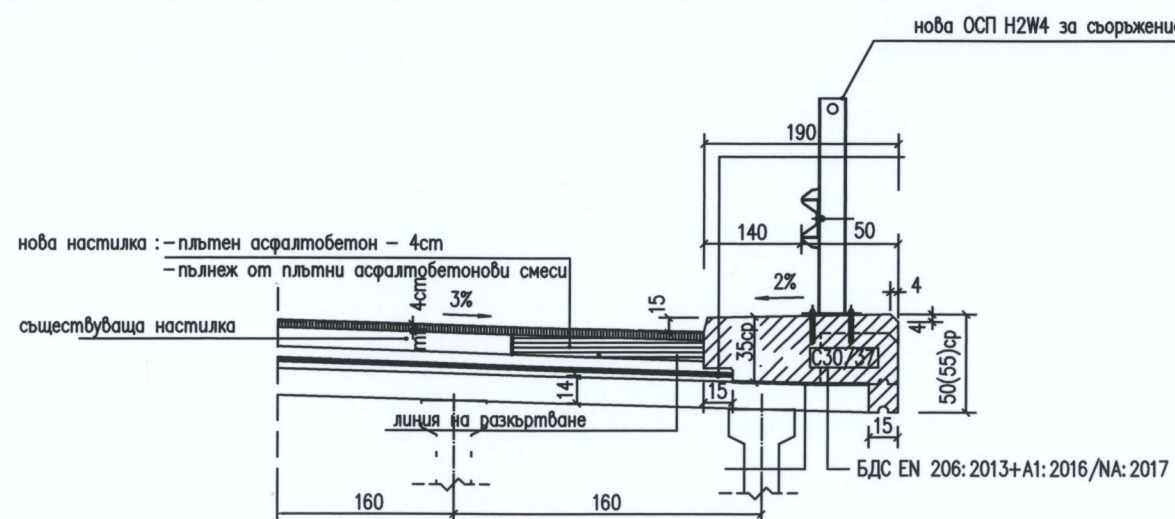
АРМИРОВКА ТРОТОАРНИ БЛОКОВЕ



ЗАБЕЛЕЖКИ:

1. Новите бетонови тротоарни блокове при крилата се изграждат върху 10см подложен бетон С12/15.
2. Армирането на тротоарните блокове при крилата е аналогично на армирането на тротоарните блокове при връжната конструкция.

РЕМОНТИРАН ТРОТОАРЕН БЛОК ВРЪХНА КОНСТРУКЦИЯ И КРИЛА



СПЕЦИФИКАЦИЯ НА АРМИРОВКАТА

Тротоарни блокове

ПОЗИЦИЯ	НОМИНАЛЕН ДИАМЕТЪР	ЕДИНИЧНА ДЪЛЖИНА	БРОЙ	ПОВТАРЯ СЕ	ОБЩ БРОЙ	ОБЩА ДЪЛЖИНА	ЕДИНИЧНО ТЕГЛО	ОБЩО ТЕГЛО
	mm	cm				m	kg/m	kg
1	2	3	4	5	6	7	8	9
1	N10	301	490	2	980	2949.8	0.617	1820.03
2	N10	104	490	2	980	1019.2	0.617	628.85
3	N12	60	210	2	420	252.00	0.888	223.8
4	N8	7000	24	2	48	3360.00	0.395	1327.2
всичко:								3999.88

ПО ДИАМЕТРИ

НОМИНАЛЕН ДИАМЕТЪР	НОМИНАЛЕН ДИАМЕТЪР	ОБЩА ДЪЛЖИНА	ЕДИНИЧНО ТЕГЛО	ОБЩО ТЕГЛО	ОБЩО ТЕГЛО
Ст. А-I	Ст. А-III	m	kg/m	kg	kg
2	2	7	8	9	9
	N10	3969	0.617		2448.87
	N8	3360	0.395		1327.2
	N12	252.00	0.888		223.80
всичко:					3999.88

Бетон С30/37 клас по въздействие на околна среда ХС4,ХФ1  
Армировъчна стомана В420 съгласно БДС 4758  
min бетоново покритие 3см

КАМАРА НА ИНЖЕНЕРИТЕ В ИНВЕСТИЦИОННОТО ПРОЕКТИРАНЕ  
ПЪЛНА ПРОЕКТАНТСКА ПРАВОСПОСОБНОСТ  
Регистрационен № 16135  
инж. ДЕНИСЛАВ ЛЮБОМИРОВ СЪБЕВ  
Подпис: [Signature]  
ЧАСТИ НА ПРОЕКТА:  
по удостоверение за ПП  
ВАЖИ С ВАЛИДНО УДОСТОВЕРЕНИЕ ЗА ПП ЗА ТЕРИТОРИЯТА ГОДИНА

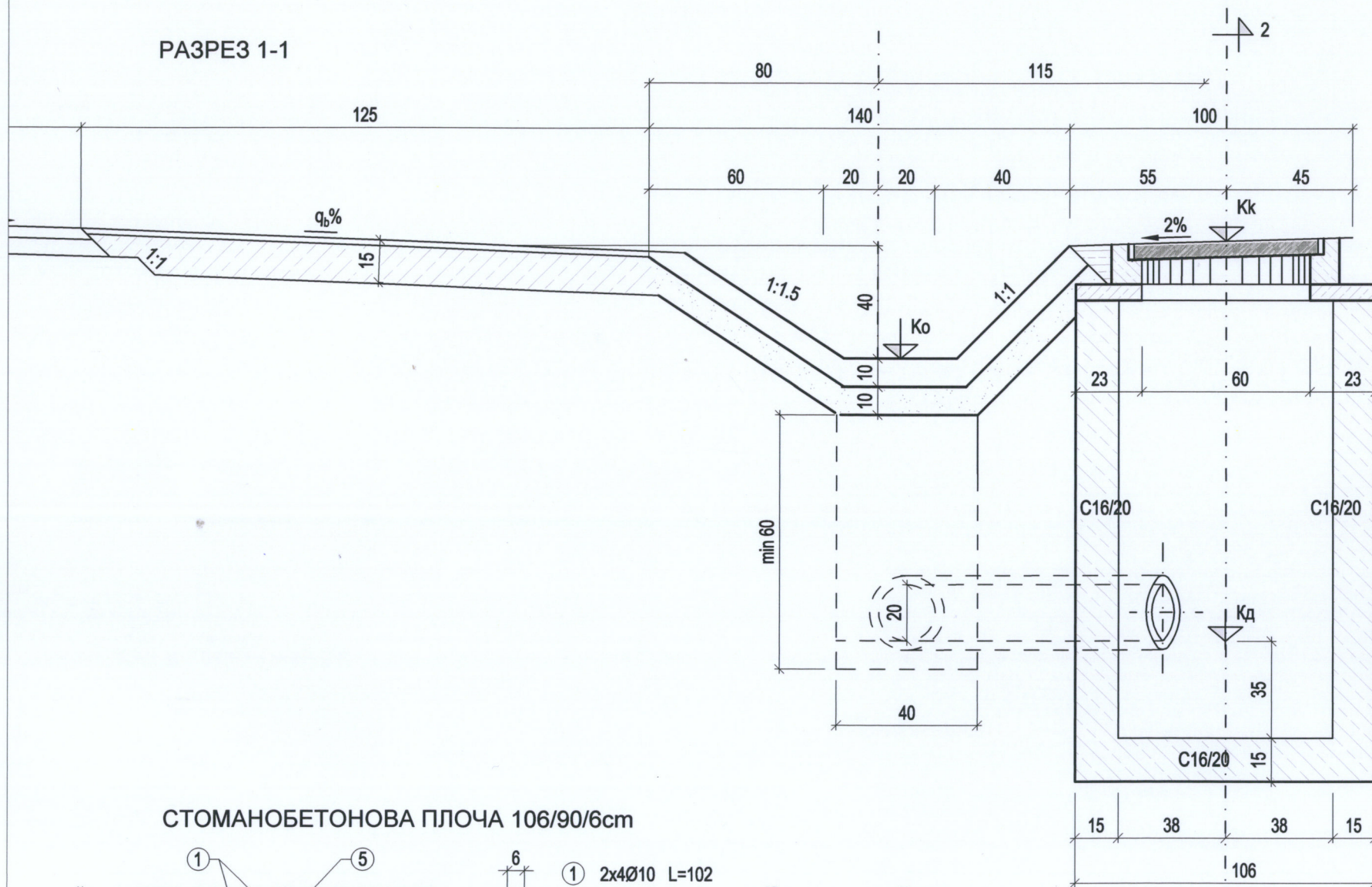
ОБЕКТ: "Рехабилитация на местни общински пътища с идентификатор: ПИ 61741.19.17 и ПИ 61741.22.3 от км. 0+000 до км. 1+600, в землището на с. Разделна Община Белослав"

ВЪЗЛОЖИТЕЛ: Община Белослав

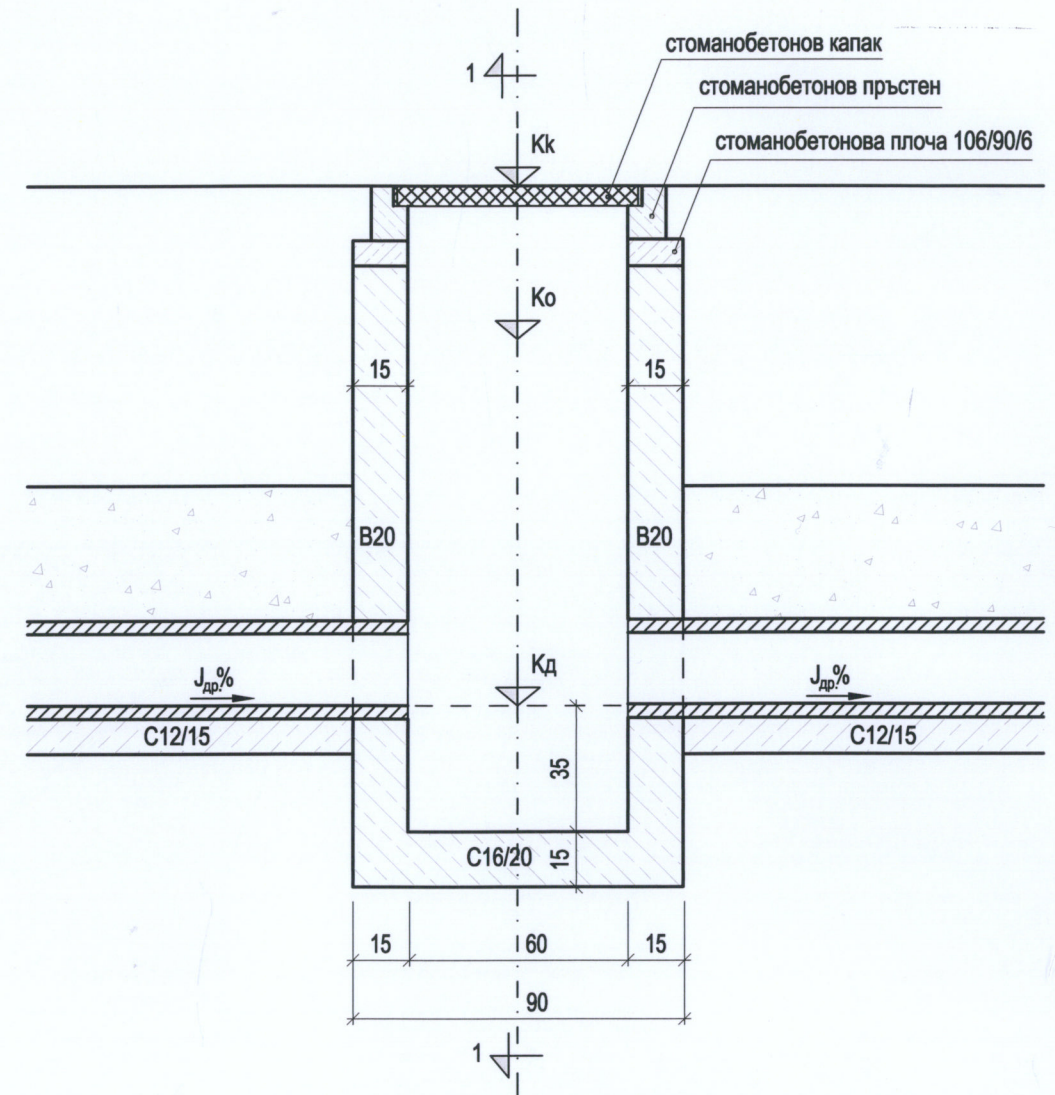
Проектант:	инж. Денислав Събев	[Signature]
Чертеж:	Детайл тротоарен блок	
Дата:	2017 г.	
Мащаб:	1:50	
Лист:	8	
Част:	пътна	
Фаза:	ТП	

# РЕВИЗИОННИ ШАХТИ ЗА ДРЕНАЖ

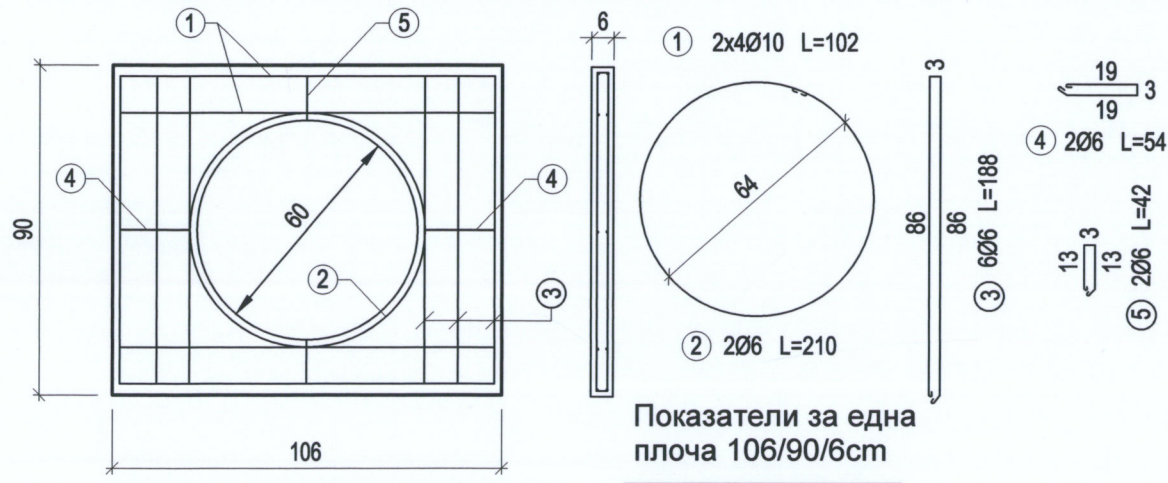
РАЗРЕЗ 1-1



РАЗРЕЗ 2-2

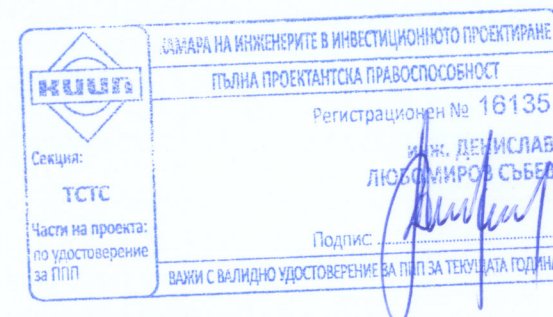


СТОМАНОБЕТОНОВА ПЛОЧА 106/90/6cm



Показатели за една плоча 106/90/6cm

B20	Стомана A I	тегло
m³	kg	kg
0.046	9.0	110.0



ОБЕКТ: "Рехабилитация на местни общински пътища с идентификатор: ПИ 61741.19.17 и ПИ 61741.22.3 от км. 0+000 до км. 1+600, в землището на с. Разделна Община Белослав"

ВЪЗЛОЖИТЕЛ: Община Белослав

Проектант:	инж. Денислав Събев		
Чертеж:	Ревизионни шахти за дренаж		
Дата:	2017 г.	Мащаб:	Лист:07
		Част:	Фаз:
		пътна	ТП