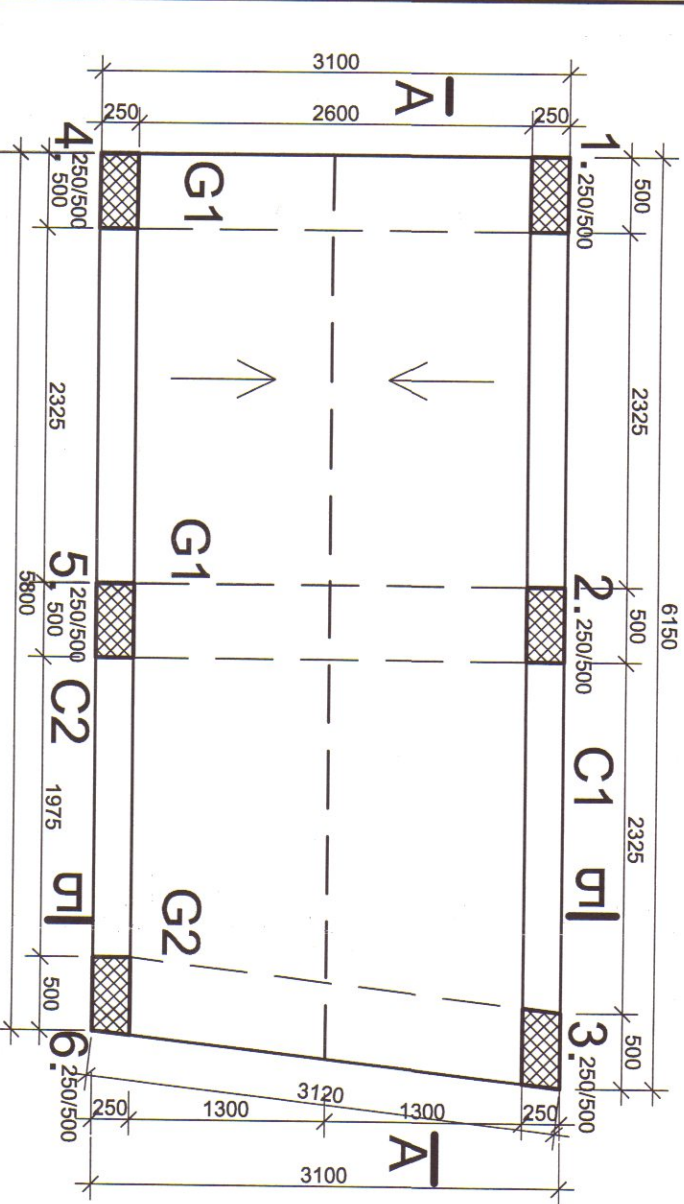
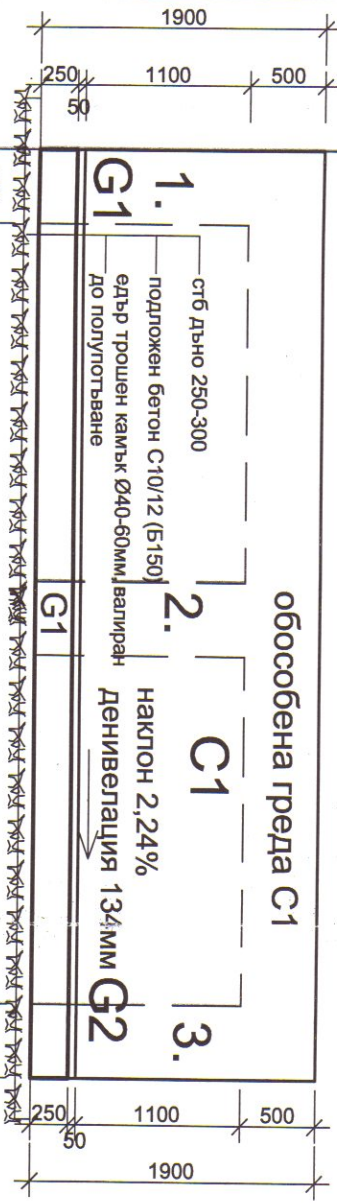


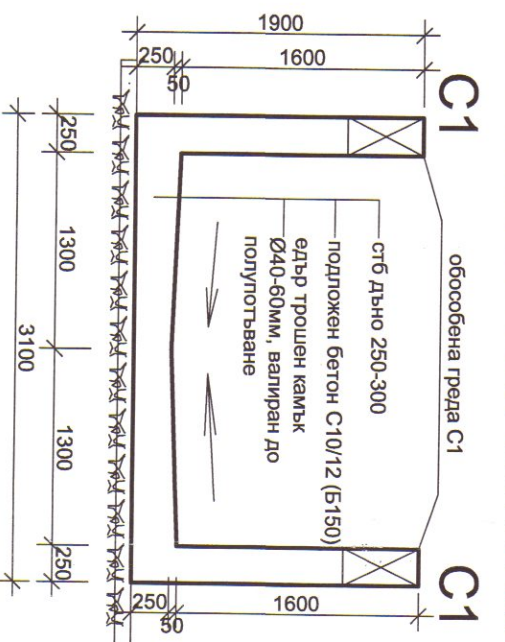
КОФРАЖЕН ПЛАН М1:50



ВЕРТИКАЛЕН РАЗРЕЗ А-А М1:50



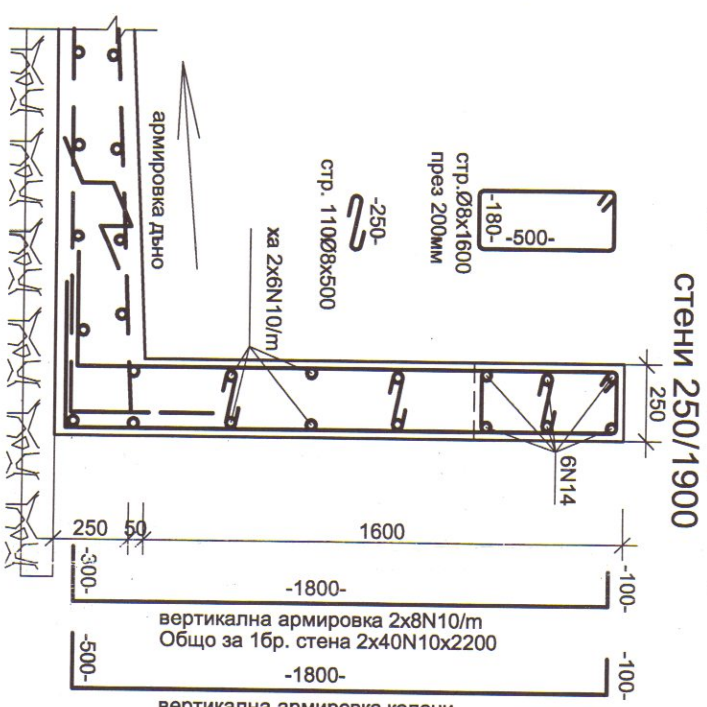
ВЕРТИКАЛЕН РАЗРЕЗ Б-Б М1:50



СПЕЦИФИКАЦИЯ НА СТОМАНОБЕТОНОВИТЕ ЕЛЕМЕНТИ

ЕП.	БР/СЕЧЕНИЕ	ОТ	ДО	Дълж. мм	НОСОЩА АРМИРОВКА	СТРЕМЕНА
1.-6.	6	250/500	Дъно корона	1900	6N14x(100+1800+500)	8Ø8x1600+500
					ха 6N14x(200+6050+250)	
					ха 2x6N10x((200+2800)+(3800+200))	32Ø8x1600
					ва 2x40N10x(300+1800+100)	16Ø8x500
					ха 6N14x(250+5700+250)	
					ха 2x6N10x((200+2800)+(3800+200))	30Ø8x1600
					ва 2x40N10x(300+1800+100)	15Ø8x500
G1	2	250/500	1., 2.	3100	га 2x3N14x(500+2100)	16Ø8x1600
					да 3N14x(500+3000+500)	
					га 2x3N14x(500+2100)	
					да 3N14x(500+3000+500)	
G2	1	250/500	3.	3120	да 3N14x(500+3000+500)	16Ø8x1600

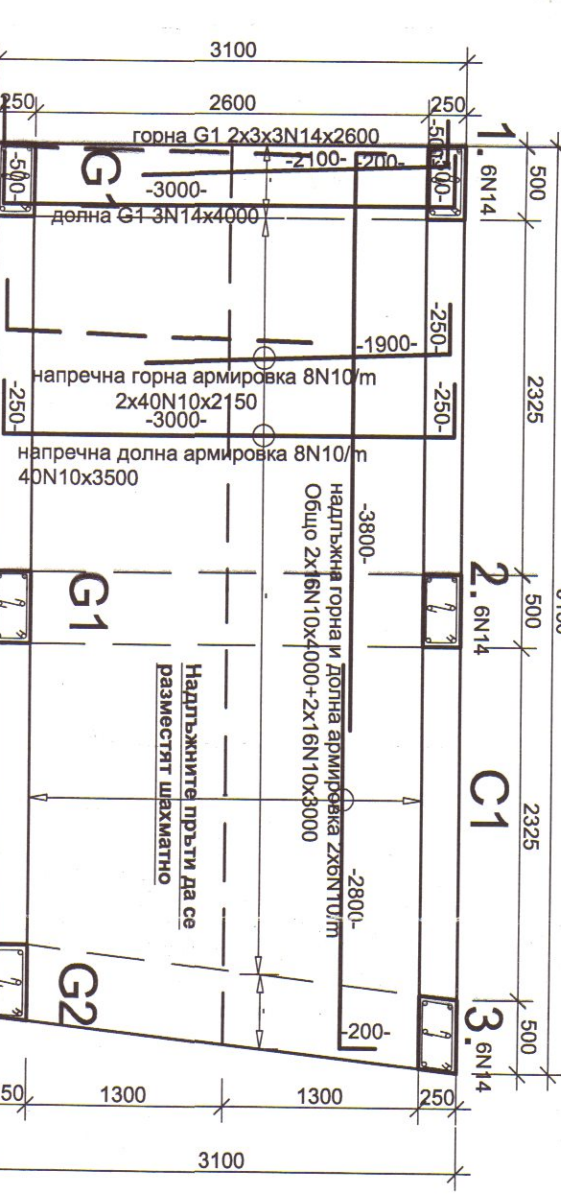
Детайл за армиране на стени 250/1900



ОБЩА СПЕЦИФИКАЦИЯ НА АРМИРОВКА

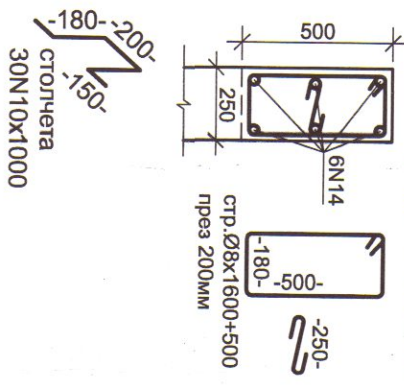
СТОМАНА	А I	А III
ДИАМЕТЪР	Ф 8	N 10 N 14
ТЕГЛО КГ	120	675 300
ОБЩО КГ	120	875

СЕКЦИЯ М1- 16р. М1:50



АРМИРОВЪЧЕН ПЛАН ДЪНО М1:50

Детайл за армиране на колони и греди 500/250



- ЗАБЕЛЕЖКИ:**
1. Материали бетон Б300 /В20, С16/20/ - В6, стомана В400 (А1 и АIII). Да се докаже водоплътност на Бетона в атмосфера.
 2. На приемане от проектанта подлежат земната основа, кофража и армировката.
 3. Всички материали да се сертифицират съгласно Наредба за съществените изисквания към продуктите, вложени в строителството.
 4. Дъно изкоп да се подравни, да се настеле с едър трошен камък Ø40-60мм и трамбова до полутопяване, подложен бетон Б150/В12.5/100мм. Уплътняването на дъно изкоп и прилежащия настил да се докаже с тестване на проби през 15-20м Угрен=1,7т/м3, Умин.=1,6т/м3.

ПРОМИС 2013 ЕООД
Тел. 0838 797 282

Оценка на обекта
Тел. 0838 797 282

Съгласувано
Управител
Гр. Русе, Дата:

ИНВЕСТИПРОЕКТ - ЕООД - РУСЕ

Обект: Аварийно укрепване и корекция на отводнителен канал, Община Сухиндол, от от 153-154 през от 390 до от 388-389

ПРОЕКТАНТ: инж. Олгина Обрегенова

АРХИТЕКТУРА: инж. Мария Петрова

ЕП ИНСТ.: ПУСО

ВОБД: ГЕОДЕЗИЯ

СЪГЛАСУВАЛИ: инж. Ирина Добрава

Управител фирма: арх. Георги Стефанов

ЧАСТ: СК

ФАЗА: ИТП

ПРОЕКТ №: 10/12

ЧЕРТ. №: 10/12

ДАТА: 12.2018 г.