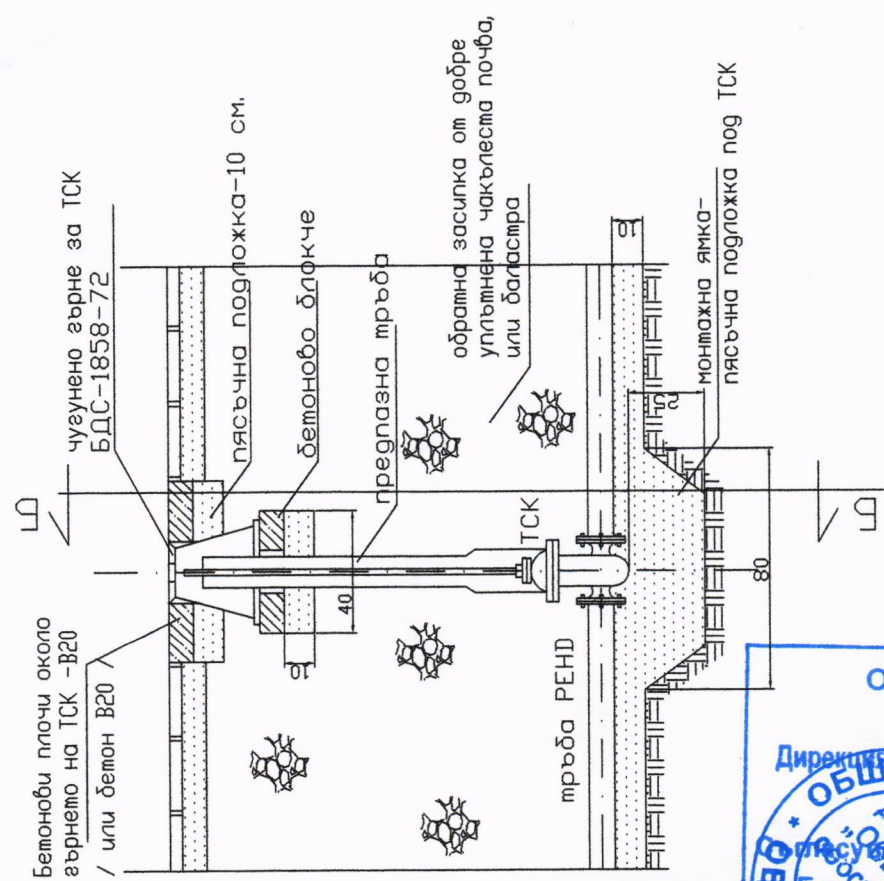
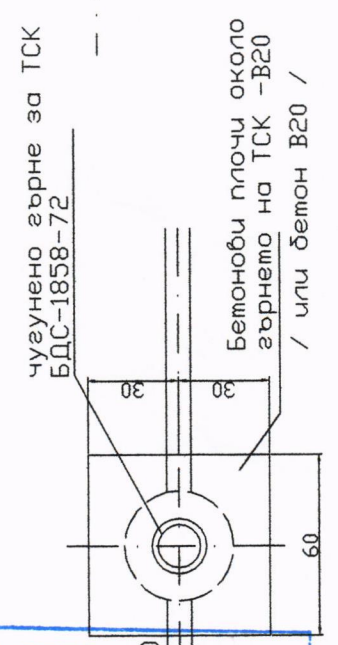


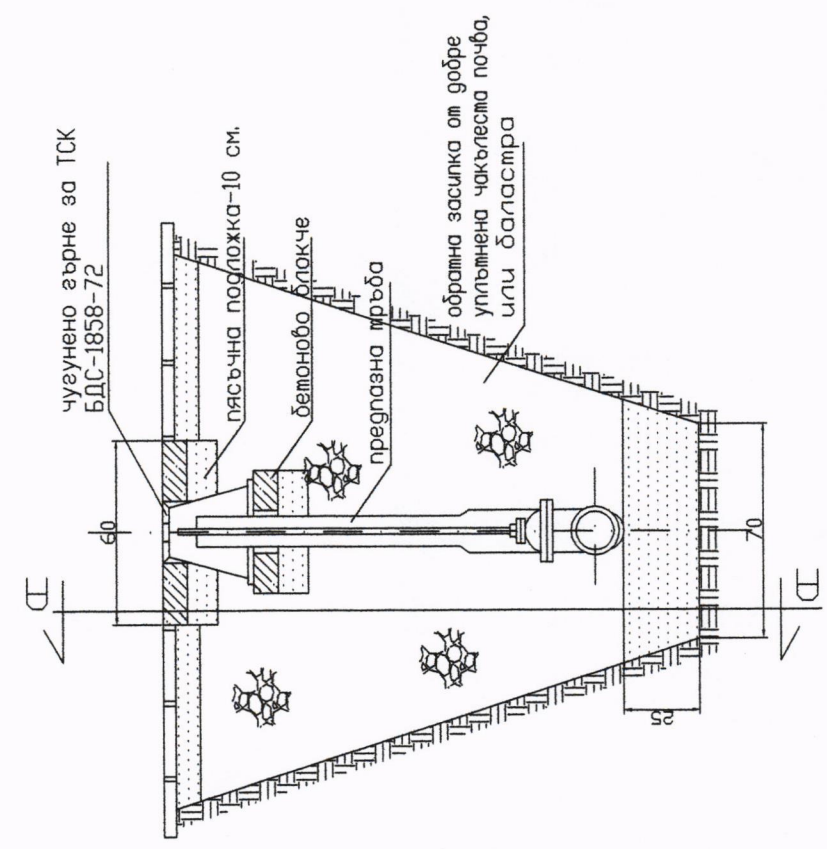
ВЕРТИКАЛЕН РАЗРЕЗ А - А



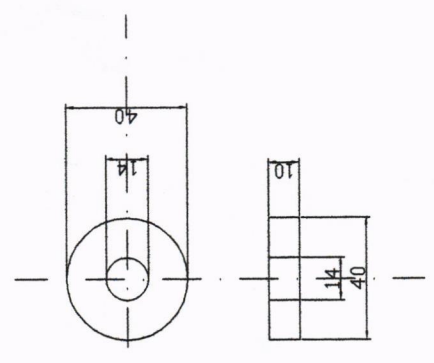
ПЛАН



ВЕРТИКАЛЕН РАЗРЕЗ Б - Б



БЕТОНОВО БЛОКЧЕ



КАМАРА НА ИНЖЕНЕРИТЕ В ИНВЕСТИЦИОННОТО ПРОЕКТИРАНЕ
 Регистрационен № 05038
 Инж. СИМЕОН АЛЕКСАНДРОВ СИМЕОНОВ
 ПЪЛНА ПРОЕКТАНТСКА ПРАВОСПОСОБНОСТ

КНИЖНИ
 ВС

ВЪЗЛОЖИТЕЛ **Община Белослав**

Обект: „Реконструкция на водопроводната мрежа кв. „Стара гара“ с.Разделна, общ.Белослав

| | | |
|----------|-------------------------------|--------|
| фаза РП | Типова схема за монтаж на ТСК | Машаб |
| част Виж | проектант инж. С.Симеонов | М 1:25 |
| 2014г | | |

ОБЩИНА БЕЛОСЛАВ
 ОБЛАСТ ВАРНА

Дирекция „Общинска собственост и ТСУ“
 Главен архитект
 Д-р. Ан. Вълканова

Дирекция „Общинска собственост и ТСУ“
 Белослав

02.02.2015