



РЕПУБЛИКА БЪЛГАРИЯ  
МИНИСТЕРСКИ СЪВЕТ

НАЦИОНАЛНА АГЕНЦИЯ "ПЪТНА ИНФРАСТРУКТУРА"

ОДОБРЯВАМ  
ИЗПЪЛНИТЕЛЕН ДИРЕКТОР НА НАПИ  
/инж. Янко Янков/



ТЕХНИЧЕСКИ  
ПРАВИЛА И ИЗИСКВАНИЯ  
ЗА ПОДДЪРЖАНЕ НА ПЪТИЩА

София 2009 г.

**НАЦИОНАЛНА АГЕНЦИЯ „ПЪТНА ИНФРАСТРУКТУРА”**  
**ЦЕНТРАЛНА ЛАБОРАТОРИЯ ПО ПЪТИЩА И МОСТОВЕ**

**ТЕХНИЧЕСКИ**  
**ПРАВИЛА И ИЗИСКВАНИЯ**  
**ЗА ПОДДЪРЖАНЕ НА ПЪТИЩА**

**Р-л задача:**

**/ н.с. инж. М. Радев /**

**Н-к отдел „КМР на РПЛ”:**

**/ инж. К. Загорчев /**

**Директор на ЦЛПМ:**

**/ н.с. инж. Л. Лазаров /**

**2009 г.**

## **ЧАСТ ПЪРВА**

### **ОПРЕДЕЛЕНИЯ И КЛАСИФИКАЦИИ**

#### **Глава първа**

#### **Елементи на пътя**

**Чл.1.** Според *Закона за пътищата* [1], път е ивицата от земната повърхност, която е специално пригодена за движение на превозни средства и пешеходци и отговаря на определени технически изисквания.

**Чл.2.** Пътищата имат:

1. Обхват
2. Съоръжения
3. Принадлежности

#### **Раздел 1**

#### **Обхват на пътя**

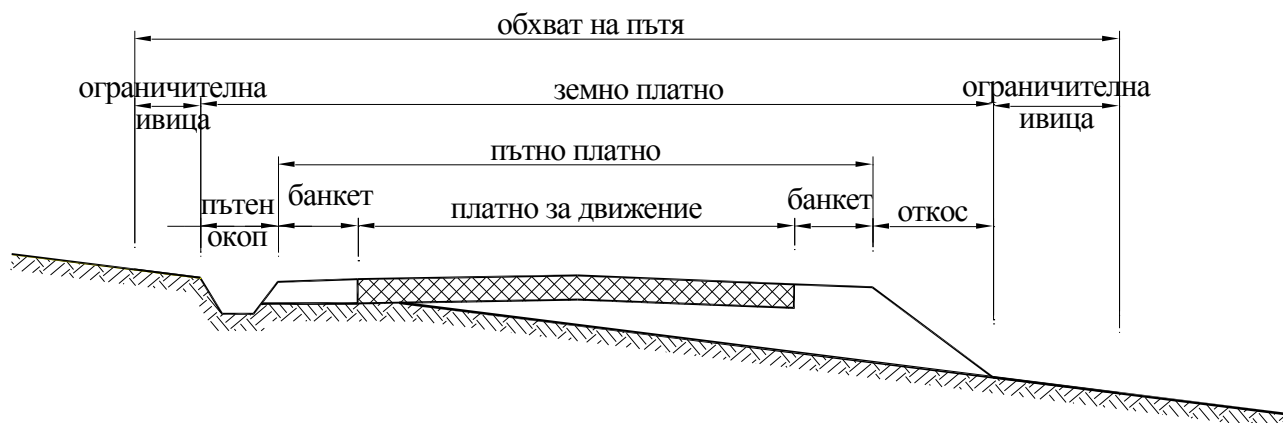
**Чл.3.**Обхватът на пътя е площта, върху която са разположени земното платно и ограничителните ивици от двете му страни, заедно с въздушното пространство над него на височина, определена с нормите за проектиране на пътища.

**Чл.4.** Обхватът на пътя по дължината на пътните съоръжения за преместване на препятствия и над тунелите включва хоризонталната проекция на съоръжението върху терена и ограничителните му ивици от двете страни на тази проекция.

**Чл.5.** Широчината на обхвата на пътя извън населените места и в границите на урбанизираните територии с нерегулирани съседни терени се определят с проекта на пътя.

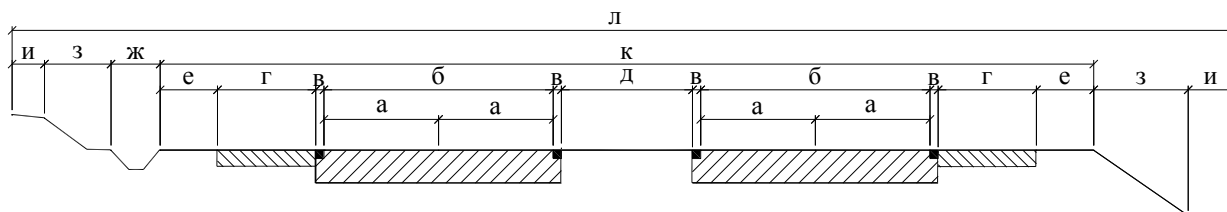
**Чл.6.** Земното платно е част от повърхността в обхвата на пътя, върху който са разположени: платното / платната / за движение, разделителните ивици, банкетите, тротоарите, разделителни и направляващите острови, зелените площи, крайпътните отводнителни и предпазни окопи, откосите, бермите и другите конструктивни елементи на пътя.

**Чл.7.** Елементите на напречния профил на път, който не е автомагистрала, са показани в фиг.1.1.1.



Фиг. 1.1.1

**Чл.8.** Елементите на напречния профил на автомагистрала са показани в фиг. 1.1.2.



Фиг. 1.1.2.

а - лента за движение; б - платно за движение; в - водеща ивица; г - лента за принудително спиране; д - средна разделителна ивица; е - банкети (или отделителна ивица при необходимост); ж - отводнителен окоп; з - откос; и - ограничителна ивица; к - пътно платно; л - обхват на автомагистралата

**Чл.9.** Съставните елементи на типовете пътни платна при открит участък в права и ориентировъчна интензивност, съгласно *Наредба № 00 / 1 от 26 май 2000 г* и *Норми за проектиране на пътища. Част втора: Пътно платно (обн.ДВ,бр.47 от 2000 г.)* [2], са показани в таблица 1.1.1, фиг.1.1.3 и фиг.1.1.4.

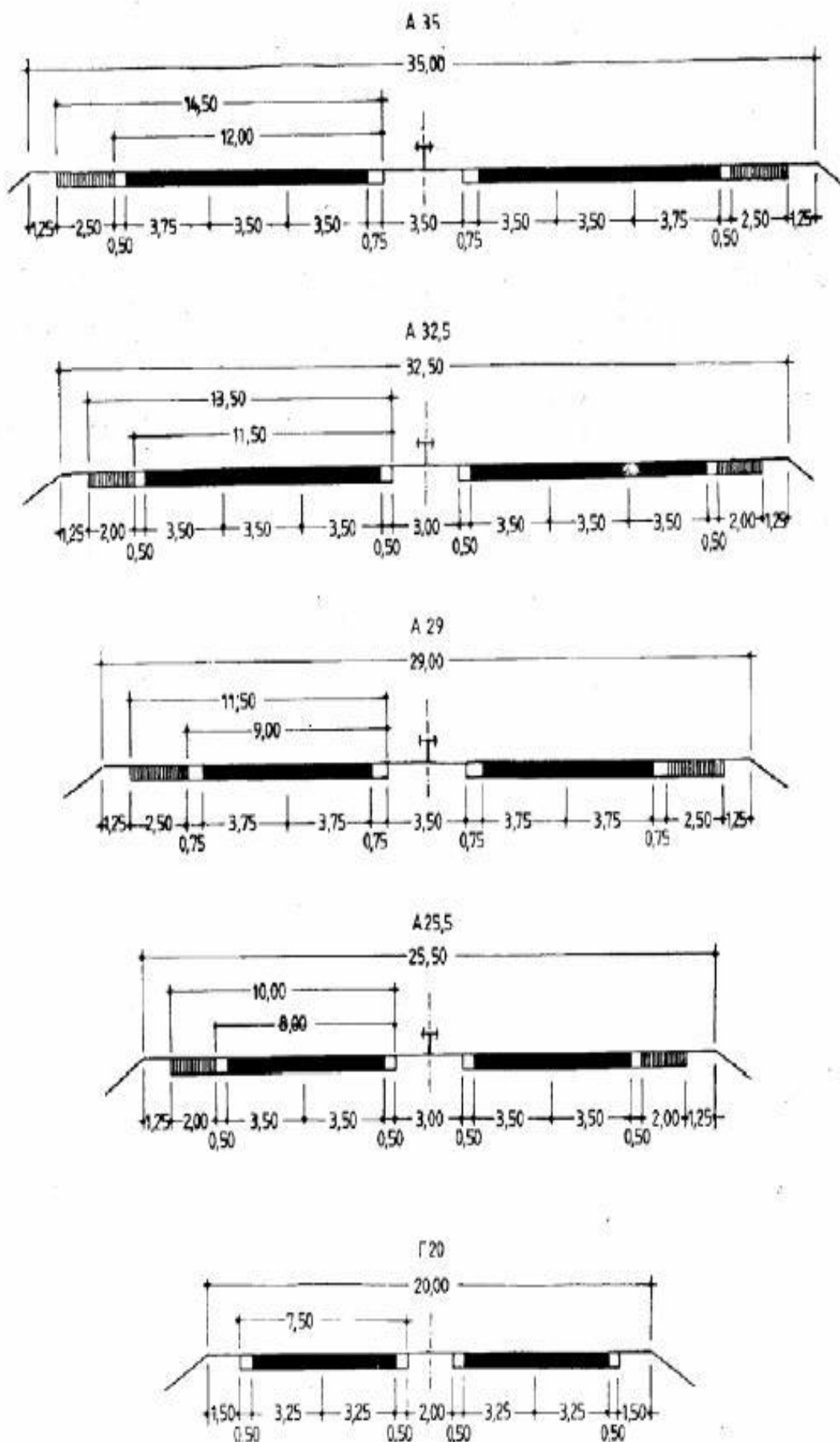
Таблица 1.1.1

Съставни елементи на типовете пътни платна

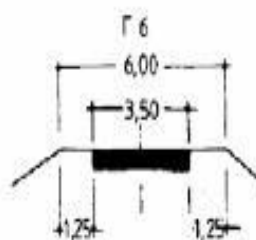
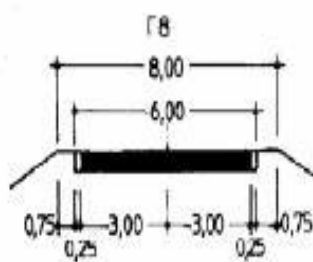
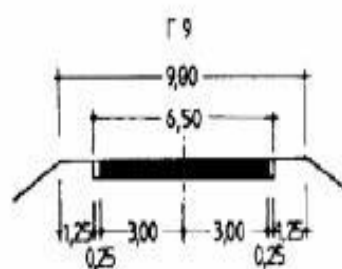
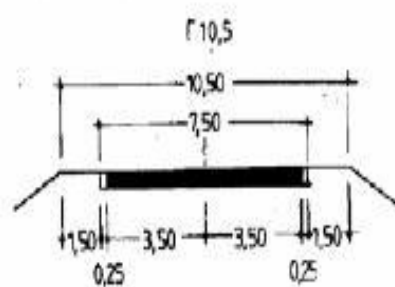
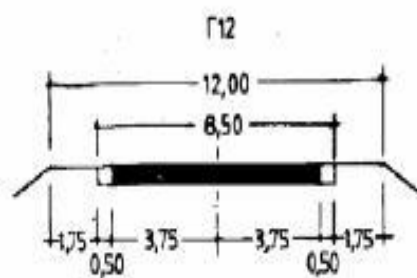
Съставни елементи								граница на приложение / МПС на 24 h / *	приложение при клас на пътя
означение	пътно платно / m /	ленти за движение /брой/	размер на лентите за движение / m /	водещи ивици / m /	ленти за спиране / m /	средна разд. Ивица / m /	банкет / m /		
1	2	3	4	5	6	7	8	9	10
А 35,00	35,00	2 x 3	3,75 + + 2 x 3,50	0,50 (0,75)	2,50	3,50	1,25	50 000 – 80 000	АМ
А 32,50	32,50	2 x 3	3 x 3,50	0,50	2,00	3,00	1,25	50 000 – 80 000	АМ
А 29,00	29,00	2 x 2	2 x 3,75	0,75	2,50	3,50	1,25	20 000 – 70 000	АМ
А 25,50	25,50	2 x 2	2 x 3,50	0,50	2,00	3,00	1,25	20 000 – 65 000	АМ
Г 20	20,00	2 x 2	2 x 3,50	0,25	-	2,00	1,50	12 000 – 30 000	I
Г 12	12,00	2	2 x 3,75	0,50	-	-	1,75	5 000 – 20 000	I
Г 10,50	10,50	2	2 x 3,50	0,25	-	-	1,50	5 000 20 000	I, II
Г 9,00	9,00	2	2 x 3,0	0,25	-	-	1,25	0 – 15 000	II, III
Г 8,00	8,00	2	2 x 2,75	0,25	-	-	1,00	0 – 5 000	III клас местни пътища
Г 6,00	6,00	1	1 x 3,50	-	-	-	1,25	-	местни пътища

\*Границите на приложение са ориентировъчни

**Чл.10.** Динамичният габарит, светлият габарит и разстоянията за безопасност в широчина и височина над пътното платно са показани в раздел III на глава четвърта „Пътно платно” на цитираните в чл.9 норми за проектиране на пътища. Там са посочени и възможните места за разполагане на стълбчета за пътни знаци, предпазни огради, ограничителни бордюри, водещи стълбчета и др. направляващи принадлежности на пътя.



Фиг. 1.1.3



Фиг. 1.1.4.

## Раздел 2

### Пътни съоръжения

**Чл. 11.** Пътни съоръжения са; мостове, виадукти, естакади, надлези, подлези, тунели, водостоци, подпорни и декоративни стени, укрепителни и водоотвеждащи устройства и пречиствателни съоръжения.

**Чл.12.** Типовете пътни платна при мостови съоръжения и размерите на техните елементи при пътен участък в права са показани на фиг.1.2.1 и 1.2.2.

**Чл.13.** Типовете пътни платна при тунели, съгласно „Норми за проектиране на пътни и железопътни тунели – КТСУ и МТ, 1998 г” [3] са показани на таблица 1.2.1 и фиг.1.2.3.

Таблица 1.2.1

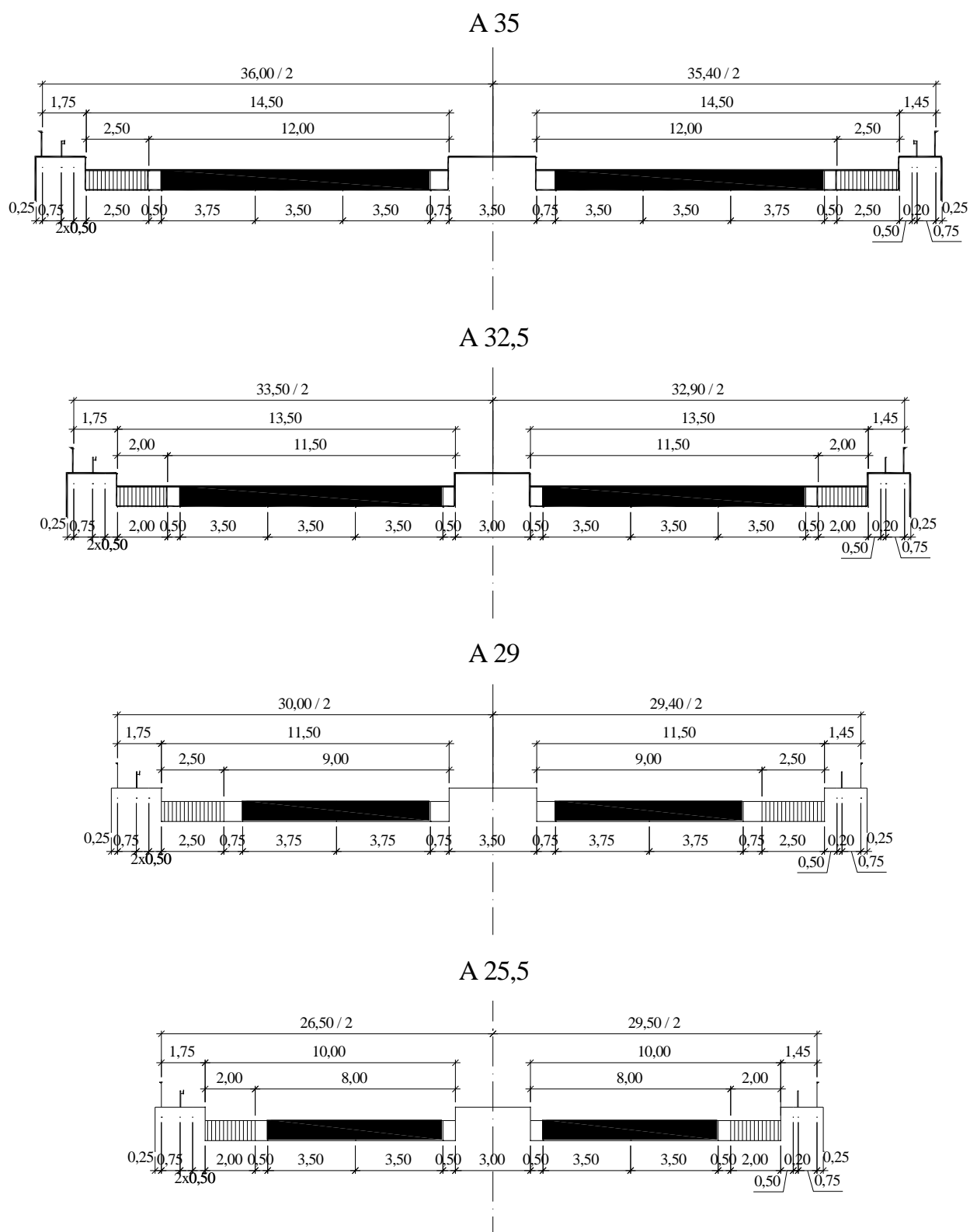
Клас на пътя	Елементи на строителния габарит / m /					
	n x Л <sub>п</sub> <sup>1)</sup>	n x Л <sub>с</sub>	n x u	П	n x Т	Г
1	2	3	4	5	6	7
АМ <sub>1</sub> <sup>2)</sup>	2 x 3,75	1 x 2,50	2 x 0,50	11,00	2 x 0,75	12,50
АМ <sub>2</sub> <sup>3)</sup> и I кл	2 x 3,75	-	2 x 0,50	8,50	2 x 0,75	10,00
II кл	2 x 3,50	-	2 x 0,50	8,00	2 x 0,75	9,50
III кл	2 x 3,00	-	2 x 0,50	7,00	2 x 0,75	8,50

<sup>1)</sup> Названията на посочените елементите на строителния габарита на път в тунел са показани на фиг. 1.2.3.

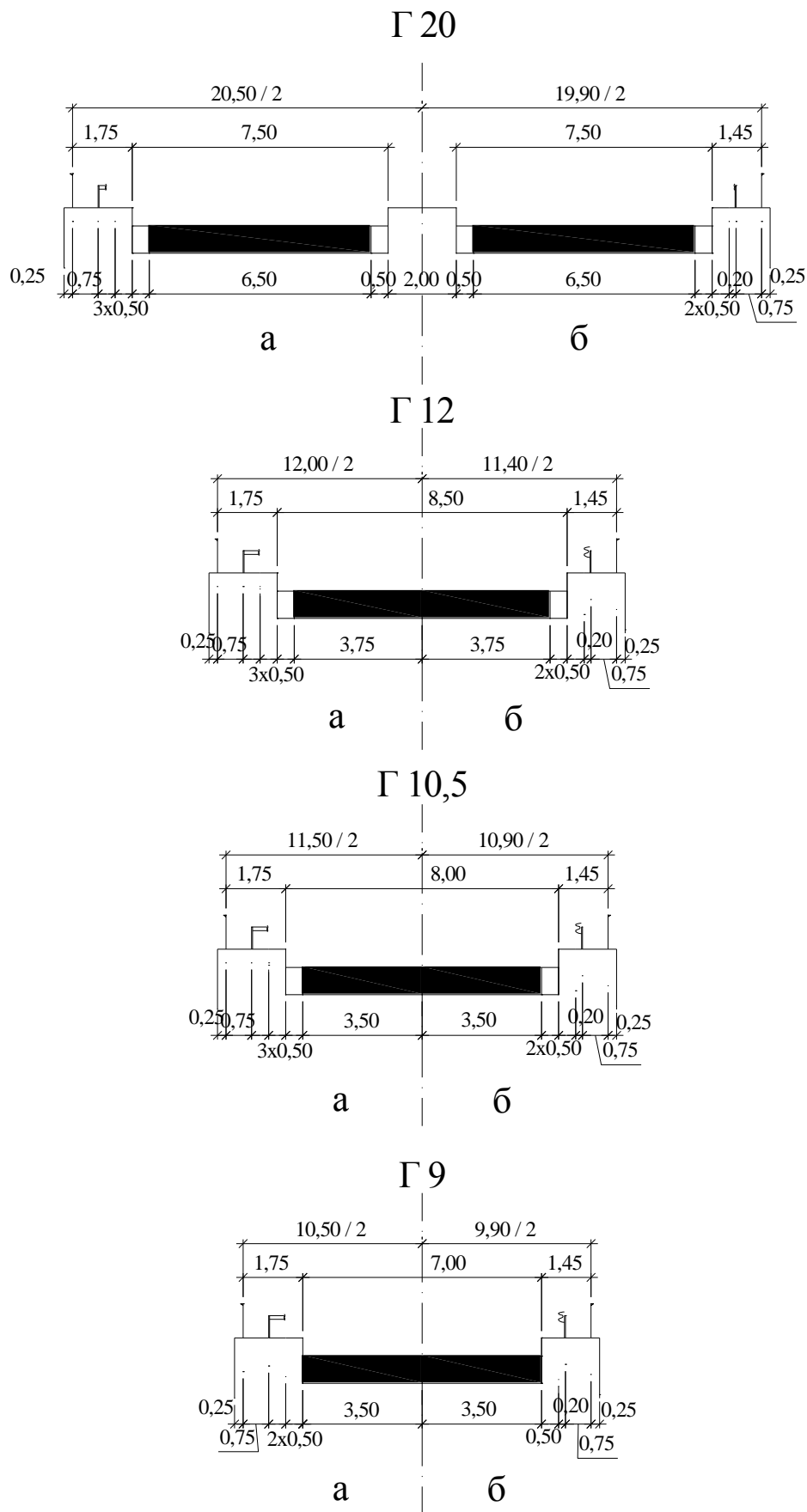
<sup>2)</sup> АМ<sub>1</sub> – Автомагистрала, включваща лента за принудително спиране в тунела, с ширина 2,50 m;

<sup>3)</sup> АМ<sub>2</sub> – Автомагистрала без лента за принудително спиране в тунела.

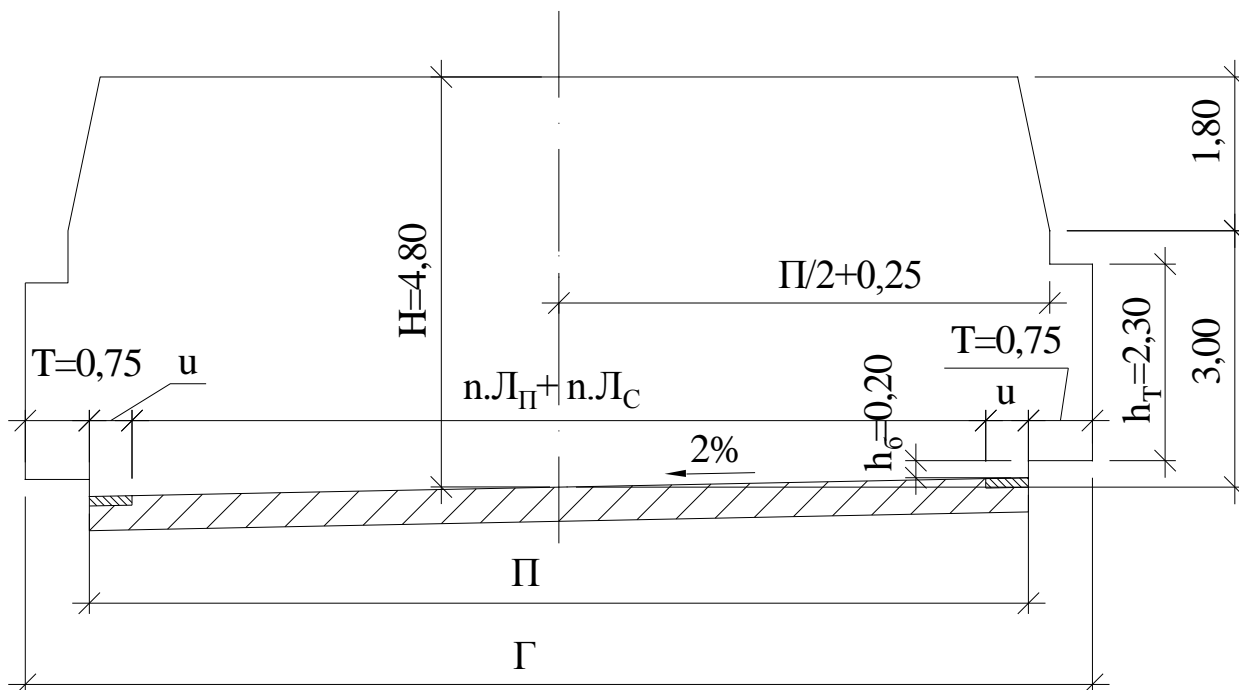




Фиг 1.2.1.



Фиг.1.2.2.



Фиг. 1.2.3

Строителен габарит на път в тунел в права и в крива с  $R \geq 1000$  m

Г – ширина на строителния габарит;

T – ширина на тротоара;

n – брой на лентите за движение;

$L_{П}$  – ширина на активните ленти за движение;

$L_{С}$  – ширина на лентите за спиране;

H – височина на строителния габарит;

и – ширина на водещите ивици;

$h_{Б}$  – височина на бордюра;

$h_{Г}$  – височина на тротоара.

/ Размерите във фиг. 1.2.3 са в m /

## Раздел 3

### Пътни принадлежности

**Чл.14.** Пътни принадлежности са: бази за поддържане на републиканските пътища; пътни знаци; пътна маркировка; светофарни уредби; автономни телефонни колонки; крайпътни насаждения; аварийни площадки; крайпътни чешми и площадки за краткотраен отдих; енергозахранващи и осветителни съоръжения заедно с прилежащите им терени; предпазни огради; направляващи стълбчета; снегозащитни съоръжения; защитни огради и други технически средства за организация и регулиране на движението.

## Глава втора

### Държавна класификация и номерация на пътищата

**Чл.15.(1)** Пътищата са **републикански** и **местни**.

(2) **Републикански пътища** са **автомагистралите** и **пътищата** от **първи, втори и трети клас**, които осигуряват транспортни връзки от национално значение и образуват държавната пътна мрежа. Отделни републикански пътища са включени в трансевропейската пътна мрежа.

(3) **Местните пътища** са **общински** и **частни, отворени за обществено ползване**. Те осигуряват транспортни връзки от местно значение и са свързани с републиканските пътища или с улиците.

(4) Списъците на републиканските и общинските пътища и промените в тях се утвърждават от Министерския съвет по предложение на министъра на транспорта и на министъра на регионалното развитие и благоустройството след съгласуване с кметовете на общините.

(5) Класификацията на републиканските пътища се извършва при условия и по ред, определени от Министерския съвет.

(6) Класовете и номерата на републиканските пътища са посочени в *“Списък на републиканските пътища”* [4].

**Чл.16.** (1) **Автомагистралите** са пътища от най-висок клас и са предназначени за движение на автомобили с високи скорости.

(2) Автомагистралите имат самостоятелни платна за движение във всяка посока с разделителна ивица между тях, аварийна лента за спиране и пресичат другите пътища на различно ниво. Вливането и отливването на движението по тях става само на определени места / пътни връзки /.

(3) Номерацията на автомагистралите включва символа **A** и съответния им пореден номер / **A-1, A-2....A-5** /.

**Чл. 17. Пътищата първи клас** са предназначени за осъществяване на транзитно движение на големи разстояния / предимно от граница до граница /. Те обслужват големи територии и съвпадат с направленията на основните транспортни потоци в страната. Номерирани са от **1 до 9**.

**Чл.18. Пътищата втори клас** са предназначени за осъществяване на транзитно движение на средни разстояния. Те изпълняват разпределителни функции в транспортната система, като осигуряват оптимални маршрути на транзитното движение към отделни региони в страната. Номерирани са от **11 до 99**.

**Чл. 19. Пътищата трети клас** служат за разпределяне на движението във вътрешността на териториите, прилежащи към пътища от по-висок клас или осигуряват връзки между отделните общини. Те уплътняват републиканската пътна мрежа в страната и осигуряват връзки с местните пътища. Имат **трицифрени** или **четирицифрени** номера.

## **Г л а в а   т р е т а**

### **К л а с и ф и к а ц и я   н а   в и д о в е т е   п ъ т н и   н а с т и л к и**

**Чл. 20.** Според конструктивното им изпълнение, използваните у нас пътни настилки на републиканските и местни пътища се подразделят на :

1. Настилки с трошенокаменно покритие
2. Настилки с паважно покритие
3. Настилки с асфалтово покритие.

## Раздел 1

### Настилки с трошенокаменно покритие

**Чл. 21 .** Настилки с трошенокаменно покритие се изграждат на местни пътища с много леко и леко движение.

**Чл. 22.** Трошенокаменните покрития се изпълняват от неизветрели магмени, утаечни и метаморфни скали с размери на зърната от 31,5 до 63 mm, валирани и доуплътнени с по-дребни фракции и пясък при оптимално водно съдържание.

**Чл. 23.** (1) За основа на трошенокаменните настилки се използват най-често основен калдаръм, пластове от пясък, сгурия или различни почвени стабилизации.

(2) Когато почвата на земната основа е скалиста, чакълеста или песъчлива, трошенокаменните настилки могат да се полагат и без основен пласт.

## Раздел 2

### Настилки с асфалтови покрития

**Чл.24.** В зависимост от вида и свойствата на използваните материали, броя и дебелината на отделните конструктивни пластове, настилките с асфалтови покрития се използват в конструкцията на пътните настилки, предназначени за всички категории на движението.

**Чл.25.** В най-общ вид асфалтовите покрития представляват смес от зърнести материали / каменни фракции от различни размери, пясък, каменно брашно и др./, обработени с тънък филм от органично свързващо вещество / естествен асфалт, битум, катран или емулсии /.

**Чл.26.** Според вида на използваните материали и технологиите на изпълнението им, асфалтовите покрития могат да се подразделят на:

1. покрития от асфалтобетон.
2. покрития от повърхностни обработки
3. покрития от пропитки
4. покрития от “ слъри сийл” и др.

**Чл.27.**(1) Покритията от **асфалтобетон** представляват асфалтови смеси, приготвени в асфалтови бази чрез смесване в нагрятото състояние на каменни фракции, трошен или естествен пясък, каменно брашно / при необходимост / и пътни битуми, взети в определени съотношения.

(2) Асфалтобетонните смеси се използват за покрития и основи на настилки на пътища от всякаква категория на движението, включително и автомагистрала, улици, площи, алеи, площадки, паркинги и др

(3) В зависимост от предназначението им се избира вида на асфалтобетонните смеси и използваните за тяхното получаване материали, които трябва да отговарят на съответните Технически спецификации.

**Чл.28.**(1) Покритията от **повърхностни обработки** са тип тънко покритие / 12÷20 mm /, което се създава чрез разливане на органично свързващо вещество / битум или битумна емулсия /, непосредствено след което се разстилат каменни фракции, необработени или предварително обработени с органично свързващо вещество.

(2) Разстланите фракции се валират, предимно с пневматичен валеж, с оглед на тяхното наместване и трайно залепване на повърхността на настилката.

(3) В зависимост от технологиите на изпълнение, повърхностните обработки биват единични или двойни.

(4) Повърхностните обработки се изпълняват най-често за покрития върху трошенокаменни настилки и за възстановяване на съществуващи стари асфалтови покрития.

(5) Върху единичната или двойна повърхностна обработка може да се извършва “запечатка” – разливане на битум в количество 0,9 l / m<sup>2</sup>, разстилане на пясък 0-4 mm и валиране.

(6) Видът на използваните повърхностните обработки и изискванията към минералните материали и свързващото вещество се посочват в съответните Технически спецификации.

**Чл.29.** (1) Покритията от **пропитки** представляват лек тип покрития, които обикновено имат дебелина от 40 до 80 mm.

(2) Технологиата на тяхното изграждане включва: разстилане на каменна фракция / 12-31,5 mm / в количество  $4,5 \div 5,2 \text{ m}^3 / 100 \text{ m}^2$ ; уплътняване с пневмоколесни или статични валяци; разлив на горещ битум /  $140 \div 160^0 \text{ C}$  / в количество  $3,0 \div 3,2 \text{ l} / \text{m}^2$ ; полагане на фракция 4-12 mm в количество  $1,0 \div 1,2 \text{ m}^3 / 100 \text{ m}^2$  и уплътняване с пневмоколесни или статични валяци.

(3) Най-често върху пропитките се извършва единична повърхностна обработка.

(4) Изискванията към минералните материали и свързващото вещество, от които се приготвят пропитките, се посочват в съответните Технически спецификации.

**Чл.30.** (1) Покритието тип “слъри сийл” / битумен шлам / е тънко покритие, което представлява смес от битумна емулсия, каменно брашно, дребнозърнеста фракция и / или пясък в определено съотношение.

(2) Сместта се произвежда и полага на студено. Най-често се полага върху ремонтирано съществуващо асфалтово покритие с цел възстановяване на повърхностните му характеристики – грапавост и водонепроницаемост.

(3) Покритията тип “слъри сийл” обикновено се полагат с дебелина от 3 до 6 mm в един слой. Възможно е полагането да се извърши в два слоя, като първия се използва за изравнителен, а с втория се постига хомогенна текстура на повърхността.

(4) Използва се анионен или катионен тип емулсия, в зависимост от вида на избраните минерални материали. По-често се използва катионна емулсия с минерални материали от еруптивен произход.

(5) Техническите изисквания към материалите и сместта се посочват в съответните Технически спецификации.

### Раздел 3

#### Настилки с паважно покритие

**Чл.31.** (1) В зависимост от вида и качествата на използваните каменни материали, дебелината на основните и подосновни пластове и носимоспособността на земната основа, паважните настилки могат да се използват за всички видове категории на движението. Най-често те се



използват при пътища с тежко и много тежко движение, поради което се полагат върху здрава основа / трошенокаменна с основен калдаръм, бетонна и др./.

(2) Настилките с паважно покритие се използват и в случаите когато върху покритието има вероятност да се разливат органични масла, разтворители и други замърсители, които действат разрушително върху друг вид покрития.

**Чл.32.** Паважните покрития са изграждат от отделни призматични блокчета / павета /, които най-често се изготвят от естествени каменни материали / гранит, сиенит, базалт, порфир, трахит, диорит и др./. Употребяват се и павета, изготвени и от други материали / най-често от различни видове шлаки от металургичната промишленост /.

**Чл.33.** За основа на паважните настилки се използва бетон или трошенокаменна настилка / 8÷10 cm / върху основен калдаръм / 20÷25 cm /. За изравнителен пласт се използва леко уплътнен пясък с дебелина 4÷5 cm.

## **Г л а в а ч е т в ъ р т а**

### **К л а с и ф и к а ц и я н а в и д о в е т е**

#### **д е й н о с т и в п ъ т н о т о с т р о и т е л с т в о**

**Чл.34.** За осигуряване на безопасността на автомобилното движение и удобството на пътуващите, пътната администрация организира изпълнението на комплекс от пътностроителни и експлоатационни дейности, които могат да се подразделят както следва:

- 1. ново / капитално / строителство.**
- 2. реконструкция.**
- 3. основен ремонт / рехабилитация /.**
- 4. поддържане, което включва:**
  - 4.1 превантивно поддържане;
  - 4.2. текущо / рутинно / поддържане;
  - 4.3. аварийно-възстановителни работи при аварийни ситуации и
  - 4.4. зимно поддържане.

## **5. технически надзор.**

**Чл.35.Новото строителство** е дейност, свързана с изграждането на нови пътища / пътни участъци /, пътни съоръжения и принадлежности.

**Чл.36.(1) Реконструкцията на път** е дейност, която се извършва при необходимост от преустройство на елементите на пътя, при запазване на основното направление на съществуващото трасе.

(2) При реконструкцията се извършва промяна на конструктивни елементи, основни части, съоръжения и инженерни мрежи, включително и изпълнението на нови такива / когато пътната ос се коригира или при допълнително възникнала необходимост /, с което се увеличават устойчивостта на земното тяло, носимоспособността на пътната настилка и товароносимостта и габарита на мостови съоръжения.

(3) При реконструкцията се извършва промяна и на геометрични елементи на пътя /трасе, габарит, радиуси на хоризонтални и вертикални криви, надлъжни и напречни наклони и др.

**Чл.37.(1) Основният ремонт / рехабилитацията /** обхваща изпълнението на комплекс от ремонтни работи, които имат за цел да възстановят експлоатационното състояние на пътя. При основния ремонт се извършва частично възстановяване и / или частична замяна на конструктивни елементи, основни части и съоръжения, както и строително-монтажни работи, с които първоначално вложени, но амортизирани материали, конструкции и конструктивни елементи се заменят с други видове.

(2) При основния ремонт се възстановяват носимоспособността, равността и сцепителните качества на пътната настилка; сигурността на пътните съоръжения; ефективното действие на отводнителните съоръжения; вертикалната сигнализация и хоризонтална маркировка; предпазните съоръжения и др., с което се цели осигуряване на безопасността на движението и удължаване на експлоатационния живот на пътя.

(3) При основния ремонт могат да се изпълняват нивелетни и частични ситуационни изменения на трасето, уширение на пътното платно и др., когато те не излизат от рамките на ограничителната / сервитутна / ивица на пътя.

(4) Дейностите по основния ремонт включват:

- възстановяване на окопи, дренажи и други отводнителните съоръжения;
- коригиране и изместване на съществуващата пътна ос в отделни участъци с лоша ситуация, нивелета или видимост;
- стабилизиране на свлачища и срутища,
- усилване и / или уширяване на пътната настилка с подмяна на отделните й конструктивни пластове при необходимост,
- оформяне на надвишения и уширения в хоризонтални криви;
- ремонт на съществуващи мостове, с оглед привеждане на габарита и товароносимостта им до нормативите, съответстващи на класа на пътя и изискванията на движението;
- възстановяване на стари подпорни стени, защитни, укрепителни и други регулиращи съоръжения;
- възстановяване на тунели и защитни галерии;
- възстановяване на озеленяването и културно оформяне на пътя;
- цялостен ремонт на съществуващи сгради и други помощни съоръжение на пътните служби във връзка с ремонта на пътища и др.

**Чл.38.(1) Поддържането на пътищата** е дейност по осигуряване на необходимите условия за непрекъснато, безопасно и удобно движение по тях и предпазване от преждевременното им износване.

(2) Дейностите по поддържането на пътищата, в зависимост от целите, които трябва да бъдат реализирани, могат да се подразделят на:

- **превантивно поддържане;**
- **текущо / рутинно / поддържане;**
- **аварийно-възстановителни работи при аварийни ситуации;**
- **зимно поддържане.**

(3) **Превантивно поддържане** на пътищата представлява планирана икономически ефективна стратегия за съхраняване на настилките, пътните съоръжения и принадлежности, удължаване на техния експлоатационен живот и повишаване на удобството и безопасността на пътуващите. Тя се прилага при настилки и съоръжения в добро състояние, значителен остатъчен

експлоатационен живот и включва дейности, насочени към намаляване на ефекта от стареенето и износването на материалите и конструкциите.

Превантивното поддържане включва следните основни видове дейности:

- затваряне на повърхностни пукнатини по настилката;
- полагане на нов износващ пласт на покритието / пренастилане / на трошенокаменни, паважни, асфалтови и бетонови настилки;
- стабилизиране на банкети / по механичен или химичен способ /;
- укрепване на откоси / биологично, с готови ст.б. елементи, със стоманена мрежа, с геотекстилни материали и др;
- провеждане на периодични оздравителни дейности по конструкцията на пътните съоръжения.
- провеждане на периодични оздравителни дейности по конструкцията на пътните принадлежности (пътни знаци, предпазни огради, парапети, предпазни мрежи, осветителни инсталации и др ).

(4) **Текущото / рутинно /поддържане** на пътищата представлява планирана ежедневна дейност, която има за цел да осигури състояние на пътя, пътните съоръжения и принадлежности, съответстващо на прието ниво на обслужване. Към текущото поддържане се отнасят и дейностите, свързани с отстраняването на единични повреди и деформации по елементите в обхвата на пътя, пътните съоръжения и принадлежности и предотвратяване на понататъшното им развитие.

Текущото поддържане включва следните основни видове дейности:

- постоянен контрол върху експлоатационното състояние на елементите на пътя, пътните съоръжения и принадлежности;
- почистване на малки свлачища, срутища и наноси;
- окосяване, подравняване, профилиране и оформяне на банкети;
- окосяване на откоси, ограничителни и разделителни ивици, площадки за отдих и други тревни площи;
- запълване и укрепване на откоси на отделни места;
- почистване и / или възстановяване на берми, “джоб” стени и др.укрепващи съоръжения;

- почистване и отстраняване на отделни малки повреди по земното платно;
- почистване и / или възстановяване на разрушени отводнителни съоръжения – окопи, риголи, улеи и дренажи в отделни участъци;
- почистване на пътното платно и ремонт на отделни разрушения – дупки, пукнатини, обрушени ръбове и др;
- отстраняване на отделни деформации – вълни, коловози и други неравности;
- ремонт и запълване на закрити фуги на пътни съоръжения;
- почистване на водостоци, мостове и техните отвори от кал, лед, наносни материали и др.;
- отстраняване на отделни повреди по конструкциите на пътното платно, връхните конструкции, лагерите, долното строене и речното корито;
- боядисване на стоманени конструкции на мостове, парапети, предпазни огради, елементи на пътни знаци и др.;
- възстановяване на хоризонталната маркировка;
- поставяне на нови или подмяна на отделни повредени пътни знаци, предпазни огради и направляващи стълбчета, както и поставяне на допълнителни при необходимост;
- почистване и отстраняване на отделни повреди по крайпътните площадки, чешми, паметници, беседки и др.обекти на крайпътното обзавеждане;
- поддържане на крайпътните насаждения –окопаване, пръскане, оформяне на короните, варосване и др., както и подмяна на отделни повредени и изсъхнали насаждения с нови.
- поддържане, почистване и отстраняване на отделни малки повреди по сградите и съоръженията на пътните служби и др.

**(5) аварийно-възстановителните работи при аварийни ситуации се извършват с цел възстановяване на минимално ниво на обслужване след възникване на аварийни ситуации / тежки пътно транспортни произшествия, снежни бури, лавини, заледявания, свлачишни явления, срутвания, изравняния,**

разрушение на мостови съоръжения, лавини и др./, с оглед осигуряване на безопасността на движението и предпазване на елементите на пътя и пътните съоръжения от по-сериозни повреди.

Превантивната дейност, координацията и ръководството на аварийно-възстановителните работи в района на бедствието, се регламентират от *Закон за защита при бедствия* [5] и свързаните с него нормативни документи

(б) **Зимното поддържане** на пътищата представлява комплекс от дейности, насочени към осигуряване проходимостта на пътищата при зимни условия и премахване или ограничаване неблагоприятното влияние на снега и леда върху условията на движение. Видът и обемът на работите по зимното поддържане се определят в зависимост от приетото за даден път ниво на зимно поддържане.

Основните дейности по зимното поддържане включват:

-**подготвителни работи**: изготвяне на планове за зимно поддържане, технически прегледи на заявените за използване машини и съоръжения, подготовка на пътищата за експлоатация при зимни условия, осигуряване на необходимите материали и др.

- **снегозащита на пътищата**: изграждане, направа и поставяне на снегозащитни устройства – постоянни / крайпътни зелени пояси, земни диги и др./, временни / огради от преносими инвентарни щитове /, както и окосяване на тревни площи, изсичане на храсти, отстраняване на материали и други предмети в обхвата на пътя, които могат да способстват за образуването на снегонавявания;

-**снегочистене** (патрулно и периодично) **на пътищата** до постигане на съответните стенини и ниво на зимно поддържане, разчистване на снежни валове, преспи и снегонавявания и отстраняване на уплътнени снежно-ледени пластове;

- **обезопасяване на пътищата против хлъзгане**: разпръскване на минерални материали и химически вещества.

(7) **Техническият надзор** е съвкупност от дейности по освидетелстване и документиране на експлоатационното състояние на елементите на пътя. Той обхваща:

-организиране и провеждане на прегледи, обследвания и изпитвания на елементите на пътя за установяване на експлоатационното им състояние и изграждане на пътна банка от данни;

- проучвания и изследвания за определяне на причините за възникналите повреди и дефекти, както и за тяхното въздействие върху функционалността, дълготрайността, товароносимостта / носимоспособността / на отделните конструктивни елементи на пътното платно, пътните съоръжения и принадлежности, с оглед планирането на дейностите по поддържането и ремонта им;

- преброяване и прогнозиране на автомобилното движение;

- изграждане на системи за управление на пътните настилки и съоръжения;

- охрана на елементите на пътя и др.

## **Г л а в а п е т а**

### **О р г а н и з а ц и я н а д е й н о с т и т е**

#### **п о п о д д ъ р ж а н е т о и р е м о н т а н а п ъ т я**

**Чл.39.** Организацията на дейностите по поддържането и ремонта на пътя се регламентира от Закона за пътищата и свързаните с него нормативни актове, определящи стопанисването, управлението и експлоатирането на пътищата в страната.

**Чл.40.(1)** Пътищата се управляват, както следва:

1.републиканските пътища – от Национална агенция „Пътна инфраструктура” към Министерския съвет ;

2. общинските пътища – от кметовете на съответните общини;

3. частните пътища – от техните собственици.

(2) Общините и собствениците на частни пътища съгласуват с Националната агенция „Пътна инфраструктура” / НАПИ / проектите за изграждане и свързване на тези пътища с републикански пътища

**Чл.41.** (1) НА „Пътна инфраструктура” осъществява дейностите по изграждането, ремонта и поддържането на републиканските пътища, а по взаимна договореност съвместно с общините – и на републиканските пътища в границите на урбанизираните територии. Структурата, дейността и организацията на работа ѝ се регламентира с *„Правилник за структурата, дейността и организацията на работа на Национална агенция „Пътна инфраструктура” и на нейната администрация” [6].*

(2) Изграждането, ремонтът и поддържането на подземните съоръжения, тротоарите, велосипедните алеи, паркингите, пешеходните подлези, осветлението и крайпътното озеленяване по републиканските пътища в границите на урбанизираните територии се организира от съответната община

**Чл.42.**(1) Изграждането, ремонтът и поддържането на общинските пътища се осъществява от общините.

(2) Изграждането, ремонтът и поддържането на частните пътища се осъществява от техните собственици.

**Чл.43.**(1) НА „Пътна инфраструктура”, в съответствие със *Закон за обществени поръчки [7]*, организира провеждането на обществените поръчки за проектиране, строителство, надзор и поддържане на републиканските пътища. Тя организира сключването на договорите и контрола по тяхното изпълнение.

**Чл.44.**(1) Дейностите по ново строителство, реконструкция, основен ремонт и технически надзор на пътищата се планират и възлагат в съответствие с краткосрочни, средносрочни и дългосрочни бюджетни планове за тези дейности, одобрени от Министерския съвет.

(2) Дейностите по поддържането на пътищата се планират и възлагат ежегодно в съответствие с експлоатационното им състояние, сезонните особености и финансовите разчети на бюджета за този вид дейност.



## ЧАСТ ВТОРА

### ОСНОВНИ ТРАНСПОРТНО-ЕКСПЛОАТАЦИОННИ ХАРАКТЕРИСТИКИ НА ПЪТЯ

**Чл.45.** Транспортно-експлоатационните характеристики на пътя имат пряко отношение към оразмеряването на конструкциите на пътните настилки и към определянето на вида и обема на пътно-ремонтните работи. Основните от тях са:

1. Интензивност на движението.
2. Носимоспособност на пътната конструкция.
3. Равност на пътното покритие.
4. Съпротивление на хлъзгане на пътното покритие.
5. Повреди на елементите на пътя.

#### Г л а в а   ш е с т а

##### И н т е н з и в н о с т   н а   д в и ж е н и е т о

**Чл.46.** Интензивността на движението има съществено значение както при определянето на основните елементи на новостроящи се пътища, така също и при планирането и избора на вида на пътно-ремонтните работи. Тя се определя съгласно *БДС 16578 [8]*.

**Чл. 47.** (1) Най-голямо приложение при планиране на ремонтните работи намират **оразмерителната интензивност и оразмерителното натоварване**.

(2) **Оразмерителната интензивност / ОИ /** представлява броя оразмерителни автомобили, които ще преминават дневно по оразмерителната лента, изчислени като средна стойност за оразмерителния период.

Под **оразмерителен автомобил / ОА /** се разбира автомобил, който има определено натоварване на задната и предна ос – съответно 100 или 115 кN на задна ос и 60 или 70 кN на предна ос.

(3) **Оразмерителното натоварване / ОН /** представлява общия брой оразмерителни оси, които се очакват да преминат по оразмерителната лента за оразмерителния период.

Под **оразмерителна ос / ОО /** се разбира единична ос с определено натоварване – 100 или 115 кN.

(4) Определянето на оразмерителната интензивност и оразмерителното натоварване се извършва съгласно “ *Ръководство за оразмеряване на асфалтови настилки – ЦЛПМ при ИАП, 2003 г*” [9].

## Г л а в а   с е д м а

### Н о с и м о с п о с о б н о с т   н а   п ъ т н а т а   н а с т и л к а

**Чл.48.** Носимоспособността на пътната настилка характеризира якостните качества и общата работоспособност на пътната настилка. Тя обуславя възможността по настилката да преминава движение с определена интензивност и осово натоварване.

**Чл.49.** Конструкцията на настилката притежава необходимата носимоспособност, когато в процеса на експлоатацията на пътя отделните ѝ пластове работят в стадия на еластичните деформации, т.е.когато  $I_{\phi} < I_{\text{доп}}$  или  $E_{\phi} > E_{\text{н}}$ , където:

- $I_{\phi}$  - фактическо / действително / еластично огъване на настилката, измерено под колелото на оразмерителен автомобил; mm;

- $I_{\text{доп}}$  - допустимо еластично огъване на настилката при съответното натоварване от движението; mm;

- $E_{\phi}$  – фактически модул на еластичност на настилката; MN / m<sup>2</sup>;

- $E_{\text{н}}$  – необходим модул на еластичност на настилката при съответното натоварване от движението; MN / m<sup>2</sup>.

**Чл.50.** Определянето на  $I_{\phi}$  и  $E_{\phi}$  и оценка на носимоспособността на пътните настилки се извършва по методи, показани в “ *Методика за измерване и оценка на носимоспособността на пътните настилки – ГУП, 1985 г.*” [10], а изчислението на  $I_{\text{доп}}$  и  $E_{\text{н}}$  е показано в “ *Ръководство за оразмеряване на асфалтови настилки – ЦЛПМ при ИАП, 2003 г*”.

## Г л а в а о с м а

### Р а в н о с т н а п ъ т н о т о п о к р и т и е

**Чл.51.** Равността на пътното покритие е характеристика за експлоатационните качества на пътната настилка и оказва съществено влияние върху безопасността и комфорта на пътуващите , динамичното натоварване на настилката и себестойността на автомобилните превози.

**Чл. 52.** Като се има пред вид класа на пътя и проектната му скорост и в зависимост от измерени стойности на конкретни показатели, равността на обследваните пътни покрития се класифицира в отделни експлоатационни състояния, които участват в комплексната оценка за състоянието на пътната настилка във връзка планирането на ремонтните ѝ работи.

**Чл.53.** Измерването на показателите за равност и оценката на експлоатационното състояние на покритието от гледна точка на равността се извършват *съгласно “ Методика за измерване и оценка на равността на пътното покритие-ГУП, 1985 г” [11].*

## Г л а в а д е в е т а

### С ъ п р о т и в л е н и е н а х л ъ з г а н е

#### н а п ъ т н о т о п о к р и т и е

**Чл.54.** Съпротивлението на хлъзгане на пътното покритие е основен показател, осигуряващ условия за устойчиво и безопасно движение на автомобилите по пътищата с предвидените скорости.

**Чл.55.** Съпротивлението на хлъзгане зависи от много и най-разнообразни фактори, свързани с автомобила, гумите, режима на движение, трасето на пътя, вида и състоянието на пътното покритие, отводняването, околната среда и др. От факторите, свързани пряко с пътното покритие, най-голямо значение за съпротивлението на хлъзгане имат грапавостта на покритието и неговото моментно състояние - сухо, мокро, кално , заледено и др.

**Чл.56.** При експлоатацията на пътищата съпротивлението на хлъзгане на пътното покритие се преценява с дълбочината на грапавостта му или с коефициента на сцепление между него и автомобилна гума, установени чрез

непосредствени измервания на пътя. Измерванията се правят при спазване на изискванията, посочени в *БДС EN 13036-1* [12], *БДС EN 13036-4*[13] и *“Методика за измерване и оценка на грапавостта на пътното покритие - ГУП, 1985 г.”*[14].

**Чл. 57.** В зависимост от измерените стойности на грапавостта или на коефициента на сцепление, пътните покрития се класифицират в отделни експлоатационни състояния, които се имат пред вид при планирането на ремонтните работи на пътните настилки.

**Чл. 58.** Оценка на резултатите от гледна точка на грапавостта или коефициента на сцепление е посочена в [14].

## Г л а в а д е с е т а

### П о в р е д и в о б х в а т а н а з е м н о т о п л а т н о

**Чл.59.** Състоянието на настилката, пътните принадлежности, отводнителните съоръжения и другите елементи на пътя се установяват въз основа на оглед, извършен визуално или с помощта на специализирана апаратура.

**Чл.60** (1) Различават се два вида повреди: **разрушения** и **деформации**.

(2) Към **разрушенията** се отнасят : мрежовидни пукнатини, пукнатини от обемни изменения, единични пукнатини, пукнатини в близост до ръба на настилката, пукнатини поради хлъзгане, дупки, ускорено износване на покритието, изпотпяване на настилката и др.

(3) Към **деформациите** се отнасят : коловози, напречни вълни и изтласкване, слягане, издуване и др.

**Чл.61.** Начините за обследването на повредите, както и изясняването на причините за тяхното появяване, са посочени в *“ Методика за измерване и оценка на повредите по пътните настилки-ГУП, 1985 г ”* [15].

**Чл.62.** Въз основа на извършените обследвания и констатираното качествено и количествено състояние на повредите се определя състоянието на елементите на пътя, което се взема под внимание при планиране на вида и обема на пътно-ремонтните работи.

**Чл.63.** Оценка на състоянието на пътя от гледна точка на повредите е показано в[15].

## ЧАСТ ТРЕТА

### ОЦЕНКА НА СЪСТОЯНИЕТО НА ПЪТЯ

#### Глава единадесета

#### Оценка на състоянието

#### на пътната настилка

**Чл.64.** (1)Оценката на състоянието на пътната настилка се извършва в зависимост от състоянието на основните ѝ транспортно-експлоатационни показатели:

- 1.Носимоспособност на пътната настилка;
- 2.Равност на пътното покритие;
- 3.Съпротивление на хлъзгавост / грапавост / на пътното покритие;
4. Повреди на пътната настилка

(2) Критериите за оценка на носимоспособността на пътната настилка са в зависимост от натоварването от движението и допустимото максимално огъване и са показани в таблица 11.1.

Таблица 11.1

оценка / бал /	отлично / 1 /		добро / 2 /		задоволителн / 3 /		незадоволително / 4 /		лошо / 5 /	
натоварване / ОА на ден/	Деф- лекто- граф mm x 10 <sup>-2</sup>	Бен- кел- ман mm x 10 <sup>-2</sup>	Деф- лекто- граф mm x 10 <sup>-2</sup>	Бен- кел- ман mm x 10 <sup>-2</sup>	Деф- лекто- граф mm x 10 <sup>-2</sup>	Бен- кел- ман mm x 10 <sup>-2</sup>	Деф- лекто- граф mm x 10 <sup>-2</sup>	Бен- кел- ман mm x 10 <sup>-2</sup>	Деф- лекто- граф mm x 10 <sup>-2</sup>	Бен- кел- ман mm x 10 <sup>-2</sup>
1	2	3	4	5	6	7	8	9	10	11
За еластично-пластични настилки										
до 20	99	125	100- 139	126- 176	140- 179	177- 224	180- 240	225 300	>240	>300
21-100	74	95	75 - 104	96 - 134	105 - 134	135 - 170	135 - 180	171 225	>180	>225
101- 350	60	80	61- 84	81- 109	85- 107	110- 137	108- 145	138- 185	>145	>185
351- 1000	50	70	51- 69	71 90	70- 89	91- 115	90- 120	116- 150	>120	>150
> 1000	45	60	46 – 64	61- 84	65 - 79	85 - 102	80 - 105	103 – 135	105	135

1	2	3	4	5	6	7	8	9	10	11
За полутвърди настилки										
101-350	40	55	41-49	56-65	50-60	66-79	60-70	80-90	70	90
350-1000	30	44	31-39	45-54	40-49	56-65	50-60	66-79	60	79
>1000	20	30	21-29	31-44	30-39	44-54	40-46	55-79	60	79

(3) Оценката за експлоатационното състояние на пътното покритие според равността му е показана в таблици 11.2 и 11.3.

Таблица 11.2

Оценка на равността на пътното покритие с 4-метрова лата

Оценка на равността	тип на пътя	Процент от общия брой измерени на 1 km просвети под 4 m лата				
		до 3 mm	до 5 mm	до 7 mm	до 10 mm	до 13 mm
1	2	3	4	5	6	7
отлична	Б*	90	100	-		
	В	80	100			
добра	Б	80	95	100		
	В	75	90	100		
задоволителна	Б	70	90	100		
	В	65	80	90		
незадоволителна	Б	60	80	90		
	В	55	70	80	100	
лоша	Б	< 60	< 80	< 90		
	В	< 55	< 70	< 80	< 100	

\*Заб: тип Б:  $60 \text{ km/h} < V_{\text{пр}} \leq 100 \text{ km/h}$  - /пътища I кл.и част от II кл. (без тези в планински терен)/;

тип В:  $V_{\text{пр}} < 60 \text{ km/h}$  - /пътища III кл + II кл. в планински терен /

Таблица 11.3.

Оценка на равността на пътното покритие с анализатор АПЛ – 25

Оценка на равността	Тип на пътя	Гранични стойности на КАПЛ в % за отделните нива						
		< 6	< 10	< 13	< 16	< 20	< 24	< 28
1	2	3	4	5	6	7	8	9
отлична	А*	60	90	100				
	Б	45	80	95	100			
	В	30	65	85	95	100		
добра	А	45	80	95	100			
	Б	35	72	90	97	100		
	В	20	55	70	90	97	100	
задоволителна	А	15	55	80	90	100		
	Б	15	55	75	85	97	100	
	В	10	40	60	78	93	100	

1	2	3	4	5	6	7	8	9
незадоволителна	А	5	30	65	82	90	95	100
	Б	5	25	60	78	83	90	95
	В	-	20	40	60	75	85	90
лоша	А	< 5	< 30	< 65	< 82	< 90	< 95	< 100
	Б	< 5	< 25	< 60	< 75	< 83	< 90	< 95
	В	-	< 20	< 40	< 60	< 75	< 85	< 90

Забележка:

-Тип А са пътища с проектна скорост  $V_{пр} > 100 \text{ km / h}$ . Към тях се отнасят и автомагистралите;

-Тип Б са пътища с проектна скорост  $V_{пр}$  от 60 до 100 km / h;

- Тип В са пътища с проектна скорост  $V_{пр} < 60 \text{ km / h}$ .

(4) Оценката на експлоатационното състояние на пътното покритие според средната дълбочина на грапавостта му е показана в таблица 11.4.

Таблица 11.4.

№ на групата	Експлоатационно състояние на пътното покритие	Стойности на средната дълбочина на грапавостта / $\delta_{ср}$ / в зависимост от проектната скорост на пътя / $V_{пр}$ / (mm)	
		$V_{пр}$ до 80 km / h	$V_{пр}$ над 80 km / h
1.	добро	над 0,55	над 0,80
2.	задоволително	0,22 – 0,55	0,22 – 0,80
3.	незадоволително	До 0,22	до 0,22

(5) Оценката на състоянието на настилката в зависимост от повредената ѝ площ е показана в таблица 11.5.

Таблица 11.5.

Ниво	Оценка	Повредена площ / в % /	Видими данни
1.	отлично	0	няма видими повреди
2.	добро	1 – 10 %	забелязват се отделни пукнатини и единични повреди няма коловози
3.	задоволително	11 – 30 %	отделни зони с мрежовидни пукнатини общо напукана повърхност коловози с дълбочина до 10 mm слабо изразени деформации избил битум
4.	незадоволително	31 – 50 %	значителна площ от покритието е повредена наличие на деформации коловози с дълбочина от 10 до 15 mm избил битум
5.	лошо	над 50 %	повече от половината площ от настилката е повредена коловози с дълбочина над 15 mm

(6) За оценка на състоянието настилката като цяло се използва система от експлоатационни коефициенти, която включва:

1. коефициент на носимоспособност,  $K_n$ ;
2. коефициент на равност,  $K_s$ ;
3. коефициент на грапавост,  $K_r$ ;
4. коефициент на повреди,  $K_p$ .

(7) Посочените в ал.6 експлоатационни коефициенти се определят въз основа на нормативните / допустими / стойности на основните транспортно-експлоатационни показатели на настилката и техните действителни стойности, получени при непосредствени измервания, както следва:

$$K_n = \frac{I_{\text{доп}}}{I_{\text{ф}}} \quad \text{или} \quad K_n = \frac{E_{\text{ф}}}{E_{\text{н}}} \quad (11.1);$$

$$K_s = \frac{S_{\text{н}}}{S_{\text{ф}}} \quad (11.2);$$

$$K_r = \frac{\delta_{\text{ф}}}{\delta_{\text{н}}} \quad (11.3);$$

$$K_p = \frac{F_{\text{п}}}{F_{\text{о}}} \quad (11.4);$$

където:

$I_{\text{доп}}$ -допустимото еластично огъване / см / на настилката, определено по таблица 11.6 или [9];

$I_{\text{ф}}$ -фактическо еластично огъване на настилката, / см /, определено по методите, посочени в [10];

$E_{\text{ф}}$ - фактически модул на еластичност на настилката / МРа /, определен по методите, посочени в [10];

$E_{\text{н}}$ - необходим модул на еластичност на настилката / МРа /, посочен в [9];

$S_{\text{н}}$ - нормативен показател на равност на покритието, определен по [11];



$-S_{\phi}$ - фактически показател за равност на покритието, определен по методите, посочени в [11];

$-\delta_{\phi}$ - фактическа дълбочина на грапавост на пътното покритие / mm /, определена по методите, посочени в [14];

$-\delta_{н}$ - нормативна дълбочина на грапавост на пътното покритие / mm /, посочена в [14];

$-F_{п}$ - площ на повредите /  $m^2$  / ( включително и изкърпената и ремонтирана площ ), определена по методите, посочени в [15];

$-F_{о}$ - обща площ на пътното покритие /  $m^2$  /.

Таблица 11.6.

Допустимо еластично огъване /  $I_{доп}$  / и необходим модул на еластичност на настилката /  $E_{н}$  / в зависимост от категорията и оразмерителната интензивност на движението /  $OИ$  /.

Категория на движението	Оразмерителна интензивност / $OИ$ / ( $OА$ / ден )	Допустимо еластично огъване / $I_{доп}$ / ( $cm$ )	Необходим модул на еластичност / $E_{н}$ / ( $MPa$ )	
			$OА-100$ кN	$OА-115$ кN
1	2	3	4	5
много леко	< 5	0,165	120	130
Леко	5 – 16	0,128	155	170
	17 – 20	0,125	160	175
средно	21 – 75	0,100	200	215
	76 - 100	0,095	210	225
тежко	101 – 280	0,083	240	260
	281 - 350	0,081	245	265
много тежко	351 – 750	0,073	270	295
	751 - 1000	0,071	280	305
автомагистрала	1001 – 3900	0,062	320	350
	3901 - 5500	0,060	330	360

(8) Експлоатационните коефициенти се изчисляват за всеки километров участък от пътя.

(9) Планирането на пътнo-експлоатационните дейности се основава на критерии, които показват рационалните предели за изменение на основните транспортно-експлоатационни показатели на настилката в процеса на експлоатация на пътя. В качеството на критерии се приемат граничните стойности на експлоатационните коефициенти, показани в табл.11.7.

Таблица 11.7.

**Гранични стойности на експлоатационните коефициенти при различните видове пътно-експлоатационни дейности**

Експлоатационни коефициенти	Гранични стойности на експлоатац. коефициенти при различните видове пътно-експл. дейности			
	текущо поддърж.	пренасти – лане	рехабилитация	реконструкция
1	2	3	4	5
Коефици. на носимоспособност / $K_n$ /	$> 1,0$	$> 0,90$	$< 0,90$	$< 0,90$
Коефициент на равност / $K_s$ /	$> 1,0$	$< 1,0$	-	-
Коефициент на грапавост / $K_g$ /	$> 1,0$	$< 1,0$	-	-
Коефициент на повреди / $K_p$ /	$< 0,30$ / $< 0,15$ /*	$> 0,30$ / $> 0,15$ /*	$< 0,30$ / $< 0,15$ /*	$> 0,30$ / $> 0,15$ /*

\*Забележка: Цифрите в скоби се отнасят за автомагистрала

(10) При планиране на пренастилане на настилката за меродавен се приема всеки един от коефициентите  $K_s$ ,  $K_g$  или  $K_n$  при условие, че  $K_n$  е по-голям от 0,90.

(11) При планиране на рехабилитация на настилката за меродавен се приема коефициента  $K_n$ , докато  $K_n$  има отношение към времето / спешността / за извършване на ремонтните работи.

## Г л а в а   д в а н а д е с е т а

### О ц е н к а   н а   с ъ с т о я н и е т о   н а   м о с т о в и   с ъ р њ ж е н и я

**Чл.65.**(1) Експлоатационното състояние на пътните съоръжения се определя на базата на комплексна оценка, в която се вземат пред вид констатираните по време на проведените периодични и специални прегледи повреди и дефекти по отделните части и елементи на конструкцията им.

(2) При оценките на повредите и дефектите се взема пред вид техния вид, големината и влиянието им върху функционалната пригодност, носещата способност и дълготрайността на елемента на който се намират, очакваното им развитие и влошаване в следващите периоди от време и спешността на работите по отстраняването им. Класификация на недостатъците е дадена в *“Каталог за дефекти и повреди на пътни мостове от бетон, стоманобетон и зидария-ГУП, 1994г”*[16].

(3) Комплексната оценка е числена и се извършва съгласно *„Методика за числена оценка на състоянието на пътните мостове”*, публикувана в

Приложение I на „Инструкция за технически надзор и поддържане на пътни мостове и водостоци – ГУП, 1993 г.” [17].

(4) Оценка на различните дефекти и повреди се изразяват в цели числа, както е посочено в таблица 12.1.1.

Таблица 12.1.1

### Числени оценки на дефектите и повредите

Вид на дефекта и повредата	Описателна оценка	Числена оценка / $b_i$ /
1	2	3
Незначителни недостатъци, най-често причинени при строителството, които не подлежат на развитие. Няма неблагоприятно отражение върху експлоатационните качества на елемента, на който се намират, с изключение на естетиката.	много добър	5
Малки недостатъци, които в момента на освидетелстването няма пряко отрицателно въздействие върху функционалната пригодност, носещата способност или дълготрайността на елемента. Подлежат на развитие и вероятността в бъдеще да повлияят неблагоприятно върху експлоатационните качества на елемента е голяма. Отстраняването им се извършва чрез редовните и постоянни грижи по поддържането или се включва в програмите за периодично провежданите оздравителни мероприятия по моста.	добър	4
Изразени дефекти и повреди, които намаляват отчасти функционалната пригодност или дълготрайността на елемента, без да влияят по време на освидетелстването върху безопасността на движението или носещата способност на елемента. Очаква се ускоряване в развитието им през следващите години. Отстраняването им се извършва при периодично провежданите оздравителни мероприятия.	среден	3
Значителни до тежки дефекти и повреди, които силно влошават общата функционална пригодност и дълготрайност на елемента и на съоръжението. В къс период от време могат да застрашат безопасността на движението или носещата способност на елемента. Необходимо е ремонтните работи по отстраняването им да се извършат до 3 – 4 години.	лош	2
Тежки до опасни дефекти и повреди, които сериозно застрашават безопасността на движението или носещата способност на елемента и общата товароносимост на конструкцията. Налага се въвеждане на режим в движението – ограничаване на скоростта и на теглото на превозните средства. Организирането на работите по отстраняване на дефекта трябва да започне веднага.	много лош	1

(5) При установяване на повреди, които са много опасни за движението или стабилитета на съоръжението, то се категоризира като аварирало и условно оценката му се изразява с нула.

(6) Експлоатационното състояние на всяко съоръжение се определя, като се извършва оценка на състоянието на всяка негова част или елемент поотделно.

Числената оценка на състоянието на елементите е равна на оценката на най-тежкия дефект или повреда, който те съдържат. При голямо разпространение на определен вид дефекти по целия елемент оценката му може да бъде с една степен по-ниска от тази на дефекта.

**Чл.66.** Числената оценката на експлоатационното състояние на пътните мостове се извършва в зависимост от констатираните по време на проведените периодични и специални прегледи повреди и дефекти по отделните им елементи, оценени по таблица 12.2.1 и в съответствие с изискванията на [17].

**Чл. 67** (1). За всеки елемент на моста се въвеждат коефициенти за значимост, които отчитат неговата тежест за осигуряване на:

1. Безопасно, удобно и без ограничение провеждане на движението;
2. Правилното действие на останалите елементи и на конструкцията като цяло;
3. Товароносимостта и стабилитета на съоръжението;
4. Дълготрайността на останалите елементи и на цялото съоръжение.

(2) Коефициентите за значимост на различните елементи от моста са цели числа, които се определят по таблица 12.2.1.

**Чл.68.** Числената оценката на състоянието на цялата мостова конструкция се изчислява по формулата:

$$C_1 = \frac{\sum_{i=1}^n K_{1,i} \cdot b_{1,i}}{\sum_{i=1}^n K_{1,i}} \quad (12.1)$$

където :  $b_{1,i}$  – числена оценка на състоянието на  $i$ -тия елемент;

-  $K_{1,i}$  – коефициент на значимост на  $i$ -тия елемент;

-  $n$  – общ брой на елементите;

-  $C_1$  – числена оценка на състоянието на моста / закръгля се до първия знак след десетичната точка /.

Таблица 12.2.1

**Коефициенти за значимост на елементите на мостовете**

Част	Елемент	Коефициенти за значимост / $K_{1,i}$ /
1	2	3
Пътно платно	настилка хидроизолация деформационни фуги отводнители предпазни огради	3
	бордюри парапети тротоари връзка с пътя – преходни плочи	2
	връзка с пътя – горна част на откоси, кабелопроводи, тръбопроводи, пътни знаци и маркировка	1
Връхна конструкция	главни греди главни носещи ферми при плочести конструкции дъги лагери	5
	сводове пътна плоча тротоарни конзоли колони на надсводовата конструкция ригели на рамки от надсв. конструкция	4
	напречни греди противоветрови връзки	3

1	2	3
Долно строене и речно корито	ригели и конзоли на армирани, разчленени стълбове пилоти на нисък или висок ростверк	5
	колони и стени на разчленени стълбове основи на разчленени стълбове надпилотни плочи основи на сводове и дъги	4
	кусинети надосновна част на масиви устои и стълбове основи на масивни устои и стълбове	3
	надосновна част на крила основи на крила облицовка на конуси и откоси прагове в коритото на реката буни и надл. укрепващи съоръжения	2

Забележка: Коефициентите на значимост на неупоменатите в таблицата елементи се определят по аналогия с най-близките по вид елементи от таблицата.

**Чл. 69.** Броят на елементите във всяка една от трите части на моста трябва да бъде не по-малък от 8 и не по-голям от 12. Еднакви по вид елементи, например главни греди, могат да се разделят на групи, всяка една от които да участва във формула (12.1) като отделен елемент.

## **ЧАСТ ЧЕТВЪРТА**

### **ПОДДЪРЖАНЕ НА ПЪТИЩА**

#### **Глава тринадесета**

#### **Общи положения**

#### **Раздел 1**

#### **Организация и управление на дейностите по поддържането**

**Чл. 70.(1)** Възможни са различни начини за организиране, управление и провеждане на дейностите по поддържането на републиканските пътища, а именно:

- организирането, управлението и извършването на отделните видове дейности се осъществяват от държавната пътна администрация;

- организирането и управлението на дейностите се осъществява от държавната пътна администрация, а тяхното извършване се възлага на отделни специализирани фирми;

- държавната администрация възлага управлението и извършването на отделните видове дейности по поддържането на пътищата на частни сдружения;

- отдаване на държавни пътища на концесии.

(2) През последните години у нас най-често е възприета практиката държавната пътна администрация - Национална агенция "Пътна инфраструктура" / НАПИ / чрез специализираните си териториални звена – Областните пътни управления / ОПУ / да организира управлението на поддържането на републиканските пътища и да сключва договори за обществена поръчка с фирми за осъществяване на поддържането на конкретни пътни участъци за определен период от време / най-често 4 години /.

(3) Договорът трябва да е съобразен с изискванията на „Закон за обществените поръчки” и съдържа:

- дефиниции;
- заявления и декларации на страните;
- предмет на договора;
- срокове за изпълнение на дейностите по договора;
- възлагане на дейностите по договора
- цени и начин на плащане;
- права и задължения на Възложителя / ОПУ/;
- права и задължения на Изпълнителя;
- технически капацитет на Изпълнителя;
- екипи на Изпълнителя;
- подизпълнители;
- гаранции;
- застраховки;
- контрол и приемане на работите;
- отговорност при неизпълнение;

- конфиденциалност;
- архивна документация. Одит и контрол;
- конфликт на интереси;
- спиране на изпълнението поради форсмажорни обстоятелства.

Изменение, допълнение и прекратяване на договора;

- общи разпоредби.

(4) Към договора има приложения, които включват:

- работи, които трябва да започнат в рамките на 48 часа;
- работи, които трябва да започнат незабавно, след като възникне съответната необходимост;
- степени и нива на зимно поддържане;
- постоянни и сезонни работи, които трябва да се извършат с предварително одобрение на Възложителя или по негово разпореждане;
- методика за актуализиране на цените, изпълняване по договорите за поддържане (превантивно, текущо, зимно и при аварийни ситуации).

## Раздел 2

### Сигнализация на пътноремонтните дейности

**Чл.71.** За сигнализацията на пътно-ремонтните работи се разработва проект, който трябва да отговаря на изискванията, посочени в „Наредба № 4 от 21 май 2001 г за обхвата и съдържанието на инвестиционните проекти” [18] и “ Наредба № 16 от 23.07.2001 г за временна организация на движението при извършване на строителство и ремонт по пътищата и улиците “ [19].

**Чл.72.(1)** Сигнализацията на участъците в ремонт е временна. Тя се извършва с използването на стандартни пътни знаци и други средства за сигнализиране – конуси, бариери, водещи ограничителни табели, затварящи табели, лампи с постоянна или мигаща светлина, светлоотразителни въжета, предупредителни флагове, подвижни светофарни уредби и др. За сигнализиране на ремонтните работи по пътищата се използват най-често преносими пътни знаци, закрепени на стойки или на возими стойки-платформи



(2) Схемата за времинната сигнализация, броят и видът на необходимите пътни знаци се определят в зависимост от разположението, обхвата и времетраенето на ремонтните работи, необходимата организация на движението при създадените условия, интензивността на движението и наложените ограничения в режима на движението в ремонтирания пътен участък, като се съблюдават и схемите, посочени в приложенията на *Наредба № 16 от 23.07.2001 г за временна организация на движението при извършване на строителство и ремонт на пътищата и улиците.*

**Чл.73.** Пътните знаци на постоянната сигнализация, които противоречат или не съответстват на установената временна сигнализация, се отстраняват или закриват с непрозрачни калъфи от плат или фолио до завършването на ремонтните работи.

**Чл.74.** При извършване на работи по поддържането и ремонта на пътищата, работниците, намиращи се върху платното за движение, трябва да бъдат облечени в оранжеви работни костюми и дневносветещи сигнални жилетки.

## ДЯЛ ПЪРВИ

### ПРЕВАНТИВНО ПОДДЪРЖАНЕ

**Чл.75.** Превантивното поддържане включва следните основни видове дейности:

- затваряне на повърхностни пукнатини по настилката;
- полагане на нов износващ пласт на настилката / пренастилане / на трошенокаменни, паважни, асфалтови и бетонови настилки ;
- стабилизиране на банкети;
- укрепване на откоси;
- провеждане на периодични оздравителни дейности по конструкцията на пътните съоръжения и принадлежности.

## Глава четринадесета

### Затваряне на повърхностни пукнатини по настилката

**Чл.76** (1) Затварянето на повърхностните пукнатините по настилката най-често се извършва посредством запечатка с разредена битумна емулсия, асфалтови пасти и други подходящи материали, разработени на базата на термомодифицирани битуми.

(2) Ремонтните работи се извършват при сухо време, температура на въздуха над 5<sup>0</sup>С на сянка и включват следните технологични процеси:

1.Изчистване на повърхността на настилката от несвързани и слабосвързани каменни зърна, кал, прах, и други замърсявания.

2.Извършване на равномерен разлив на студените или горещи ляти материали в количество 0,45÷0,70 kg/m<sup>2</sup> в зависимост от текстурата на покритието. Разливите могат да бъдат един или два с оглед на по-доброто проникване на свързващото вещество.

След разлива е целесъобразно движението да се спре за около 4 часа. Ако това е невъзможно, скоростта се ограничава до 30 km / h и участъка се сигнализира за опасност от хлъзгане.

Използваните материали трябва да отговарят на изискванията на:

- БДС EN 13808 [20] и “Техническа спецификация – НАПИ” [21] - за катионна битумна емулсия;

- БДС EN 14188-1 [22] – за горещи ляти материали за уплътнение;

- БДС EN 14188-2 [23] – за студени материали за уплътнение.

## Глава петнадесета

### Полагане на повърхностни обработки

**Чл.77.**(1) В зависимост от интензивността на движението и състоянието на настилката полаганите повърхностни обработки биват единични и двойни. Единичната повърхностна обработка включва еднократен разлив на свързващо / най-често битумна емулсия / и еднократно разстилане на каменни фракции. Двойната повърхностна обработка включва двукратно извършване на

посочените по-горе операции.

(2) Полагането на повърхностни обработки се извършва при температура на въздуха не по-ниска от 5<sup>0</sup>С на сянка. Не се работи по време на дъжд, тъй като водата измива емулсията от каменните фракции и настилката.

Работните операции и тяхната последователност при единичната повърхностна обработка са както следва:

1. Отстраняване на разрушеното покритие и почистване от несвързани и слабосвързани зърна, кал, прах и други замърсявания.

2. Разлив на битумна емулсия в определено количество.

3. Разстилане на фракция върху разлива.

4. Валиране с пневматичен или в краен случай с лек стоманобандажен валяк.

(3) Двупластовото изпълнение на повърхностната обработка включва двукратно извършване на посочените по-горе операции.

(4) Изборът на използваните материали, изискванията към тях и разходните им норми се определят в съответствие с *“Технически изисквания за повърхностни обработки с битумни емулси - ГУП, 1996 г.”*[24].

(5) Когато за свързващо вещество се използва битумна емулсия, разлива ѝ може да се извършва и върху влажна повърхност на пътната настилка. В този случай се допуска и използването на влажни каменни фракции.

(6) Каменната фракция се разстила равномерно веднага след разлива на емулсията. Разстилането трябва да приключи не по-късно от началото на разпадането на емулсията, тъй като в противен случай свързващото вещество няма да слепи каменните зърна помежду им и с повърхността на покритието.

(7) Показател на разпадане на емулсията е промяната на цвета ѝ от кафяв на черен и пълно изсушаване на повърхността на разстланите каменни фракции от отделената от емулсията вода.

(8) За да се избегне стичане на емулсията при остри криви и надлъжни наклони по-големи от 5 % се препоръчва разлива на битумна емулсия при единична повърхностна обработка и първи разлив на двойна повърхностна

обработка да се извършва на два пъти: първия път – 30 %, а втория път – 70 % от разходната норма.

(9) Върху всеки пласт разстлана фракция се извършва валиране с пневматичен валеж с 4 до 6 преминавания в точка, като валирането започва веднага след разстилането на фракцията.

(10) Движението се пуска след завършване на валирането на последния разстлан пласт, но не преди да се е разпаднала емулсията, като скоростта на превозните средства се ограничава на 40 km / h за първите 2-3 дни.

(11) След направата на повърхностната обработка в продължение на една-две седмици трябва да се полагат грижи при дообработването от движението на положените пластове. Каменната фракция, изхвърлена от движението към краищата на настилката, трябва редовно да се размита по повърхността на настилката, до пълното ѝ оформяне, като свободния каменен материал се събира на банкета и се извозва.

(12) Стари повърхностни обработки се подновяват със същия размер каменна фракция, с която са изпълнени. Изключение правят тези, приготвени с фракция 16÷20 mm, които се ремонтират с фракция 12÷16 mm, с оглед предотвратяването на стичането на емулсията.

**Чл.78.**(1) Когато върху повърхността на настилката се полага тънко асфалтово покритие тип “слъри сийл”, не трябва да се работи по време на дъжд. Температурата на въздуха трябва да е над 5<sup>0</sup>С на сянка.

(2) Изборът на материалите, изискванията към тях и технологията на изпълнението на отделните видове работи трябва да са в съответствие с *ТС “Тънкослойни асфалтобетонни пътни покрития – ГУП, 1995 г.”* [25]

## Г л а в а ш е с т н а д е с е т а

### П о л а г а н е н а н о в и з н о с т в а щ п л а с т н а п о к р и т и е т о / п р е н а с т и л а н е /

#### Р а з д е л 1

#### П р е н а с т и л а н е н а т р о ш е н о к а м е н н и н а с т и л к и

**Чл.79.** Пренастилането на трошенокаменните настилки включва възстановяването на износващия се слой и цялостно подравняване на

напречния профил с добавяне на нов материал в количество до  $5 \text{ m}^3$  на  $100 \text{ m}^2$ . При интензивно движение върху ремонтираната настилка може да се изпълни единична или двойна повърхностна обработка.

**Чл.80.(1)** Пренастилането на трошенокаменните настилки се извършва в следната технологична последователност: почистване на пътя; разкъртване на настилка по цялата ѝ повърхност; прехвърляне на разкъртения материал и неговото почистване; прибавяне на нов трошенокаменен материал; профилиране и подравняване на трошенокаменния пласт, попълване на банкетите и валиране на настилка.

(2) Почистването на настилка се извършва с помощта на механизирани четки. Събраните отпадъчни материали се изхвърлят встрани от пътя, за да не попаднат в трошения камък.

(3) Разкъртването на настилка се прави на дълбочина на дупките, но не по-малко от  $5 \text{ cm}$  и се извършва с помощта на разкъртвачи. С едно или две прехвърляния с автогрейдер на разкъртения материал се цели отстраняването на почвата и дребните частици от него, които не трябва да остават в скелета на настилка.

(4) Почистеният трошен камък се разстила отново с грейдер. Върху него се разхвърля новия трошенокаменен материал, чиито качества трябва да бъдат близки до тези на стария. Разстланият трошенокаменен материал се профилира и подравнява според проектния напречен профил на настилка. Същият се проверява и контролира непрекъснато с помощта на шаблон.

(5) Едновременно с подравняването на трошенокаменния пласт се попълват и банкетите, които служат за опора на настилка при нейното валиране. За попълване на банкетите се използват остатъците от разкопания материал или друга подходяща почва.

(6) Валирането на настилка се извършва с валяци  $8 \div 10 \text{ t}$ , започвайки от краищата ѝ към средата. В началото се правят 3-4 преминавания на валяка по ръба на настилка от всяка страна. По-нататък валирането продължава към оста на пътя чрез застъпване на следите с половината широчина на задния вал.

Уплътнението на трошенокаменния пласт продължава до момента, когато валикът престане да оставя следи върху настилката и се отстранят вълните.

(7) Върху така уплътнения трошенокаменен пласт се разхвърлят фракции 12÷20 mm в количество 1,15 m<sup>3</sup> на 100 m<sup>2</sup> и се валират отново. След това се разхвърлят фракции с размери 4÷12 mm в количество 0,75 m<sup>3</sup> на 100 m<sup>2</sup> и също се валират с няколко минавания на валика. За улесняване на валирането настилката се полива с вода. Разходът на вода варира от 10 до 20 литра на 1 m<sup>2</sup> и зависи от времето и вида на основата.

(8) След окончателното уплътняване на настилката, върху нея се разхвърля пясък / 0÷4 mm / в количество 1,0÷1,5 m<sup>3</sup> на 100 m<sup>2</sup> и се валира с 2-3 минавания на валика. По време на експлоатацията защитният пясъчен слой върху настилката се поддържа чрез системно намитане.

(9) За създаване на равна повърхност на настилката, преди извършването на описаните по-горе ремонтни работи е необходимо да се отстранят всички големи деформации и пропадания на старата настилка.

(10) При полагане на повърхностни обработки върху трошенокаменна настилка се спазват технологичните изисквания, посочени в “ *Технически изисквания за повърхностни обработки с битумни емулсии-ГУП, 1996*”.

**Чл. 81.** (1) Когато пренастилането се извършва само с материал от трошен камък, той трябва да отговаря на изискванията на *БДС EN 13043+AC [26]*, предявени за горен пласт на основи, необработени със свързващи вещества.

(2) Когато пренастилането се извършва с помощта на единична или двойна повърхностна обработка, изискванията към използваните материали се съобразяват с “*Технически изисквания за повърхностни обработки с битумни емулсии, ГУП, 1996 г.*”.

## Раздел 2

### Пренастилане на паважни настилки с асфалтови пластове

**Чл. 82.** За да се подобрят експлоатационните качества на паважните настилки, най-често върху тях се полагат два пласта от асфалтови смеси / неплътна и плътна /.

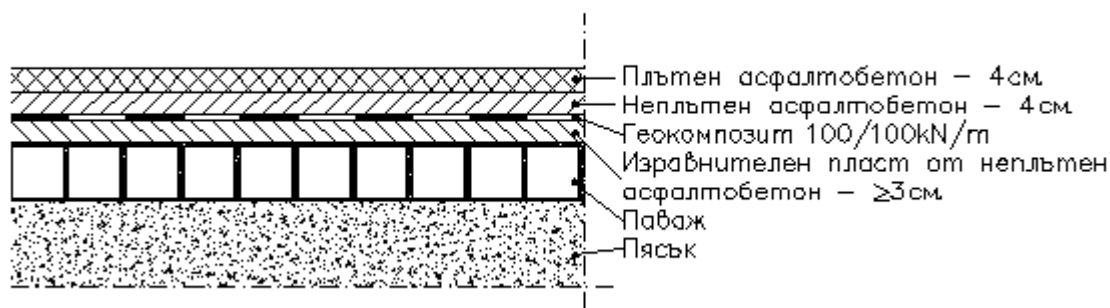
**Чл. 83.(1)** Посочените в чл.82 дейности се извършват при следната технологична последователност:

1.Почистване на повърхността на паважното покритие и фугите от прах, кал и други замърсители. Почистването се извършва с въздушна струя под налягане или комбинирано с вода.

2.След като паважното покритие изсъхне се прави разлив на бързоразпадаща се битумна емулсия /катионна или анионна/ в количество  $1,0 \div 1,2 \text{ kg/m}^2$ . Катионната и анионната битумна емулсия трябва да отговарят съответно на *БДС EN 13808* и „*Техническа спецификация –НАПИ*”.

3.Полагане на два пласта / плътен и неплътен / асфалтобетон с обща дебелина  $15,0 \div 17,0 \text{ cm}$ . Тази дебелина може да бъде намалена при влагане в конструкцията на настилка на геокompatитен материал с минимални опънни напрежения в двете посоки от  $100 \text{ kN / m}$  при относително удължение при скъсване по-малко от 5 %.

Примерна схема на такава конструкция е показана на фиг. 16.2.1



Фиг. 16.2.1

(2) Изискванията към материалите и технологиите за изграждане на непътен и пътен асфалтобетон са посочени в *БДСЕН 13108 [27]* и *“Техническа спецификация – НАПИ”*.

### Раздел 3

#### Пренастилане на асфалтови настилки

**Чл.84.** Пренастилането на асфалтовите настилки включва възстановяване на покритието или повишаване на сцепителните му качества чрез полагане на нови пластове.

**Чл. 85.(1)** Възстановяването на покритието се прилага, когато то е напълно или частично износено и се извършва чрез:

1. Полагане на ново покритие от асфалтови пластове.
2. Възстановяване на покритието на място по горещ начин.
3. Възстановяване на покритието на място чрез студено рециклиране
4. Полагане на покритие тип “слъри сийл”.
5. Направа на повърхностна обработка.

**Чл. 86.** Задължително преди полагане на новите асфалтови пластове старото покритие се ремонтира като се отстраняват отделните деформации и разрушения, изравнява се напречния му профил и се почиства от прах, кал и други замърсявания.

**Чл.87.** Изискванията към използваните материали и технологията на изпълнение при полагането на **покритие от асфалтови пластове** са същите, както при ново строителство и трябва да са съобразни с техническите изисквания, посочени в *БДСЕН 13108* и частта: “Асфалтови пластове” в *“Техническа спецификация – НАПИ”*.

**Чл.88.** При **възстановяване на покритието на място по горещ начин /горещо рециклиране /** се използва специализирана техника, с помощта на която се извършва нагриване на старото покритие на дълбочина 3÷4 cm, разрохкване и напречно разпределение на старата смес и полагане на нова гореща



асфалтобетонена смес в количество около  $40 \text{ kg} / \text{m}^2$ . Изискванията към новата гореща асфалтова смес и технологията на изпълнението при полагането ѝ трябва да са съобразени с изискванията, посочени в *БДС EN 13108* и частта “Асфалтови пластове” в “*Техническа спецификация – НАПИ*”.

Чл. 89.(1) **Възстановяването на покритието на място чрез студено рециклиране** се извършва с помощта на специализирани рециклиращи машини, с помощта на които във водна среда се разкъртва и смита повреденото асфалтово покритие. Към получената смес се добавя стабилизиращо вещество, което най-често бива битумна емулсия, комбинация от битумна емулсия и цимент, разпенен битум или комбинация от разпенен битум и цимент.

(2) Използваната при рециклиращия процес **битумна емулсия** обикновено съдържа 60 % битум и 40 % вода. Най-често се използва 5 % (по маса) битумна емулсия. Битумните емулсии трябва да отговарят на изискванията на *БДС EN 13808* – за катионна битумна емулсия и „*Техническа спецификация – НАПИ*” – за анионна битумна емулсия.

(3) При пренастилането на асфалтови настилки на пътища с категория на движението „мн. тежко” е възможно при студеното рециклиране да се използва комбинацията от **битумна емулсия и цимент**. Процентът на цимента, който се добавя, обикновено варира от 1.0 % до 3,0 %.

(4) **Разпененият битум**, използван при рециклиращия процес, се произвежда в самата рециклиращата машина, като се използва специализиран процес, при който се добавя малък процент вода към горещ битум. Процентът на разпенения битум обикновено варира между 3.0 % и 5.0 %.

(5) При пътища с категория на движението „мн. тежко” е възможно да се използва комбинацията от **разпенен битум и цимент**. Процентът на добавения цимент варира от 1,0 % до 2,0 %.

(6) При пътища с категории на движението „средно”, „тежко” и „мн. тежко” обикновено се полага асфалтова покритие от гореща смес.

**Чл.90.** Изискванията към използваните материали и технологията на изпълнение при полагането на покритие тип “**слъри сийл**” трябва да са съобразени с тези, посочени в *Техническа спецификация “Тънкослойни асфалтобетонни пътни покрития – ГУП, 1995 г”*.

**Чл. 91.** (1) Видът на избраната **повърхностната обработка /единична или двойна/** се определя в зависимост от състава и интензивността на движението и от общото състояние на съществуващата настилка. Обикновено, при пътища с категория на движението „тежко” и „мн.тежко” се прилага двойна повърхностна обработка. Най-често се изпълняват повърхностни обработки на базата на битумни емулсии.

(2) Изискванията към материалите и технологиите на изпълнение на отделните видове повърхностни обработки с битумни емулсии са посочени в *“Технически изисквания за повърхностни обработки с битумни емулсии - ГУП, 1996 г.*

## Г л а в а   с е д е м н а д е с е т а

### С т а б и л и з и р а н е   н а   б а н к е т и

**Чл.92.** При пътища с интензивно или тежко и много тежко движение, , при които има чести повреди на нестабилизирани банкети, е целесъобразно да бъде извършена стабилизация на банкетите. Най-често стабилизирането на банкетите се извършва чрез:

1. Затревяване
2. Стабилизиране с горен пласт от трошен камък с подбран зърнометричен състав / минерал бетон /;
3. Стабилизиране с фрезован асфалтобетонен материал и карьерни отпадъци / стерили /, обработени с полимерни химични добавки.

**Чл.93.**(1) При стабилизирането на банкети чрез **затревяване** е необходимо за долен основен пласт да се използва несортиран трошен камък, получен от скални материали от всички групи и класове, посочени в *БДС EN*

12670 [28], без мергели, аргелите и други разпадащи се материали.

Използваните фракции трябва да отговарят на следните изисквания:

- максимален размер на зърната – не по-голям от 56 mm;
- коефициент на разноразмерност – не по-малък от 10;
- стойност на показателя на носимоспособност /  $CBR_{min}$  / - не по-малък от 30 %;
- съдържание на хлориди – не повече от 8 %;
- съдържание на сулфати – не повече от 4 %.

(2) Горният пласт на банкета се изгражда от 15 cm хумус или песъклива глина, върху която се извършва затревяването.

**Чл.94.**(1) Стабилизирането на банкети с **горен пласт от минералбетон** се извършва най-често при следната технологична последователност:

1. Отстраняване на горната деформирана или разрушена част на банкета до кота с 0,15 m по-ниска от тази на ръба на настилката.

2. Доставка на необходимото количество минералбетон със самосвали;

3. Разстилане и профилиране с автогрейдер на пласта от минералбетон, с дебелина в неуплътнено състояние от 0,20 m;

4. Допълнително навлажняване / при необходимост / за достигане на оптимална влажност ;

5. Уплътняване с вибрационни и статични валеци до достигане на проектната плътност, която трябва да е не по-малко от 95 % от максималната суха плътност, определена в лабораторни условия, чрез уплътняване по модифициран Проктор, съгласно *БДС EN 13286-2* [29].

(2) Пластът от минералбетон трябва да съдържа материали със зърнометрия, посочена в таблици 17.1, 17.2, 17.3 и 17.4 и да отговаря на следните изисквания:

1. Коефициент на разноразмерност – не по-малък от 10.
2. Индекс на формата – не по-голям от 40 %.
3. Стойност на показателя за носимоспособност /  $CBR_{min}$  / - не по-малък от 80 %.
4. Съдържание на хлориди – не повече от 8 %.

5. Съдържание на сулфати – не повече от 4 %.
6. Индекс на пластичност / Ip / - не по-голям от 4 %.
7. Показател на износване по “ Лос Анжелос “ – не по-голям от 40 %.
8. Показател за мразоустойчивост, при 3 цикъла третиране с магнезиев сулфат – не по-голям от 20 %.

Таблица 17.1

Фракция, mm	Отвор на ситата, mm	63	31,5	16	8	4	2	1
1	2	3	4	5	6	7	8	9
0 -63	Преминали количества в %	100	85	65	50	40	35	20
		-	55	35	22	15	10	0
		100	85	68	60	47	40	35
		-	55	35	22	16	9	5
		100	90	75	60	45	35	25
		-	50	30	20	13	8	5

Таблица 17.2

Фракция, mm	Отвор на ситата, mm	56	31,5	16	8	4	2	1
1	2	3	4	5	6	7	8	9
0 -56	Преминали количества в %	100	85	65	50	40	35	20
		-	55	35	22	15	10	0
		100	85	68	60	47	40	35
		-	55	35	22	16	9	5
		100	90	75	60	45	35	25
		-	50	30	20	13	8	5

Таблица 17.3

Фракция, mm	Отвор на ситата, mm	45	22,4	11,2	5,6	2	1	0,5
1	2	3	4	5	6	7	8	9
0 -45	Преминали количества в %	100	85	65	50	40	35	20
		-	55	35	22	15	10	0
		100	85	68	60	47	40	35
		-	55	35	22	16	9	5
		100	90	75	60	45	35	25
		-	50	30	20	13	8	5

Таблица 17.4

Фракция, mm	Отвор на ситата, mm	40	20	10	4	2	1	0,5
1	2	3	4	5	6	7	8	9
0 -40	Преминали количества в %	100	85	65	50	40	35	20
		-	55	35	22	15	10	0
		100	85	68	60	47	40	35
		-	55	35	22	16	9	5
		100	90	75	60	45	35	25
		-	50	30	20	13	8	5

**Чл.95.(1)** Стабилизирането на банкетите с **фрезован асфалтобетон** материал и **кариерни отпадъци / стерили /**, обработени с полимерни химични добавки, обхваща горния пласт на банкетите на дълбочина около 0,10 m.

(2) Видът и количеството на материалите, използвани при посочената в ал.1 стабилизация, както и технологията на нейното изпълнение, се определят в съответните технически спецификации за конкретните условия на обекта. Във всеки конкретен случай трябва да провеждат лабораторни изследвания за установяване на оптималното процентно съотношение на фрезования материал и стерилата при изготвянето на смесите и за определяне на оптималното количество на стабилизиращите добавки. Получените смеси трябва да отговарят на следните изисквания:

1. Максимален размер на зърната – не по-голям от 56 mm.
2. Коефициент на разноразмерност – не по-малък от 10.
3. Стойност на показателя за носимоспособност / CBR<sub>min</sub> /- не по-малък от 30 %.
4. Съдържание на хлориди – не повече от 8 %.
5. Съдържание на сулфати – не повече от 4 %.
6. Индекс на пластичност / I<sub>p</sub> / - не по-голям от 6 %.

## Г л а в а   о с е м н а д е с е т а

### У к р е п в а н е   н а   о т к о с и

**Чл.96.(1)** Укрепването на откосите се извършва по специален проект, одобрен от Възложителя.

(2) Основните способи, които се използват за укрепването на пътните откоси са:

1. Укрепване с готови стоманобетонни елементи.
  2. Биологично укрепване чрез затревяване или засаждане на храсти и дървесни видове.
  3. Укрепване на скални откоси със стоманени мрежи.
  4. Укрепване с геотекстилни продукти / геомрежи. тъкани, и нетъкани геотекстилни продукти /.
  5. Укрепване чрез фашины, габиони и др.
- (3) Начините на укрепване по ал.2 могат да се прилагат самостоятелно или комбинирано в зависимост от конкретните условия на обекта.

## Раздел 1

### Укрепване със стоманобетонни елементи

**Чл.97.**(1) Укрепването на откосите със **стоманобетонни елементи** е най-ефективно при лесноразмиваеми песъчливи или глинести почви и глинести почви, склонни към пълзене или пластично изтичане.

(2) Наклонът на откосите, които се укрепват със стоманобетонни елементи трябва да е от 1:1 до 1:3.

(3) Всички елементи, необходими за укрепването, се изпълняват от бетон, който трябва да отговаря на изискванията на *БДС EN 206-1 / НА [30]* и *“Техническа спецификация – НАПИ”*. Армировката се изпълнява от стомана клас В 235 / А I / съгласно *БДС 4758 [31]*.

(4) За приготвяне на бетонната смес се използва цимент, който отговаря на изискванията на *БДС EN 197-1 [32]*.

(5) Каменните фракции трябва да бъдат с максимален размер на зърното не повече от 16 mm и да отговарят на изискванията на *БДС EN 12620/НА [33]*.

(6) За приготвяне на бетонната смес се използва пясък, който отговаря на изискванията на *БДС EN 12620 /НА*.

(7) При необходимост в бетонната смес могат да се влагат пластификатори.

## Раздел 2

### Биологично укрепване

**Чл.98.**(1) Начинът на **биологичното укрепване** на откоса се определя в зависимост от вида на откоса / насипен или изкопен /, височината и наклона му, вида на почвата от която е изпълнен и характера на крайпътния терен.

(2) **Затревяването** се извършва чрез ръчно или машинно засяване на тревни семена или чрез подреждане на чимове. Използваните чимове трябва да имат квадратна или правоъгълна форма в зависимост от начина на тяхното транспортиране и полагане. Подходящи за покриване на пътни откоси са чимове с размери 25 / 40, 30 / 30 и 70 / 70 cm, с дебелина от 6 до 12 cm съобразно качеството и дебелината на кореновата система.

(3) **Храсти и дървесни видове** се засаждат при откоси от глинести почви, където има опасност от поява на деформации вследствие на локално свличане и пластично изтичане. Видът на храстовата и дървесната растителност се избира от местната флора или от видове, характерни за съответния ландшафт и конкретните хидроложки и климатични условия, като се предпочитат растителни видове с гъста надземна част и мощна коренова система.

(4) В случаите, когато затревяването е комбинирано с укрепване от бетонни елементи, особено в селищни райони или в близост до тях, в обхвата на пътни възли и др., се препоръчва използването на цветни тревни култури, създаващи добър естетически вид на откоса.

(5) Повече подробности за технологията на изпълнение и изискванията към материалите, използване при биологичното укрепване са посочени в *“Техническа спецификация - НАПИ“*

## Раздел 3

### Укрепване със стоманени мрежи

**Чл.99.**(1) Укрепване на откоси със **стоманени мрежи** се извършва предимно на скални откоси, с оглед предпазване на пътното платно от обрушени каменни материали. Стоманените мрежи са най-често плетени, с квадратни отвори от 40 / 40 до 60 / 60 mm,

(2) Използваните стоманени мрежи трябва да отговарят на изискванията на *БДС EN 10223-6 [34]*.

(3) Мрежите се изпълняват от стоманена поцинкована тел с дебелина  $2 \div 2,5$  mm, с широчина на отделните ивици от 1,5 до 3,0 m, съобразно техническите възможности за монтаж и условията на ската. Същата тел се използва и за връзване на отделните ивици.

(4) Стоманените анкери, горните носачи, хоризонталите, специалните куки и петлиците се изпълняват от стоманени пръти с клас на стоманата В 420 /А III / съгласно *БДС 4758*.

## Раздел 4

### Укрепване с геосинтетични материали

**Чл.100.**(1) Укрепването на откоси с геосинтетични материали се извършва при различно по продължителност действие на геосинтетика, както следва:

1.кратковременно действие – при укрепване и ерозионна защита до вкореняването на засадените растителни видове в повърхностния слой на откоса.

2. дългосрочно действие – при укрепване или за ерозионна защита през целия период на експлоатация на строителното съоръжение.

(2) Видът на геотекстилният продукт се определя в зависимост от предназначението на укрепването съгласно таблица 18.4.1.

(3) В зависимост от необходимата дълготрайност се избира вида на суровината на геосинтетичния материал съгласно таблица 18.4.2.

Таблица 18.4.1

Предназначение	Вид на геосинтетичния материал
1	2
Защита на вегетационния пласт ( на кореновата система )	тъкан геотекстил, геомрежи, многослойни геотекстили (тип “дюшек”)
Ерозионна защита	нетъкан геотекстил, многослойни геотекстили (тип “дюшек”), геомрежи за ерозионен контрол
Озеленяване с пръснати семена	тъкан геотекстил, многослойни геотекстили (тип “дюшек”)
Хидропосев	всички видове геосинтетични



Таблица 18.4.2

Продължителност на действие на геосинтетика	Суровини
1	2
<b>Дългосрочно действие</b> (при ерозионна защита през целия живот на съоръжението)	<u>синтетични влакна и плоскости:</u> полиестер (ПЕК); полиетилен (ПЕ); полипропилен (ПП) - стабилизирани срещу действието на UV-лъчи; полиамид (найлон 6,6) и др.под.
<b>Краткосрочно действие</b> (при ерозионна защита до вкореняване на засадените растителни видове в повърхностния слой на откоса)	<u>естествени влакна и плоскости:</u> юта, кокос, памук, лико, лен, тръстика (камъш); <u>изкуствени влакна (гниещи, хумусообразуващи):</u> целулоза и др.под.

(4) При опасност от ерозия по откоса на изкопа / насипа / задължително трябва да се определи характеристикния размер на отворите на геотекстила съгласно БДС EN ISO 12956 [35] и да се спазват изискванията от таблица 18.4.3.

Таблица 18.4.3

Вид на почвата на насипа	Наклон на откоса на насипа	Максим.допустим характеристикен размер на отворите $Q_{90}$ на геотекстила в / mm / при време на поникване на растителни видове:		
		веднага	до 2 месеца	повече от 2 месеца
1	2	3	4	5
свързана	не по-голям от $40^0$	-	-	-
	не по-малък от $40^0$	-	$4.d_{90}$	$2.d_{90}$
несвързана	не по-голям от $35^0$	$8.d_{90}$	$4.d_{90}$	$2.d_{90}$
	не по-малък от $35^0$	$4.d_{90}$	$2.d_{90}$	$1.d_{90}$

където:  $d_{90}$  е диаметър на зърната, които участват с 90 % в зърнометричната крива на строителната почва по откоса.

Оразмеряването на отделните елементи при укрепването с геотекстилни материали е показано в “ Указания за приложение и техническа документация за облицовка и укрепване на пътни откоси- ГУП, 1998 г “[36].

(5) Укрепването на откосите с използването на геосинтетични материали се извършва по технология, упомената в специално изготвен за целта проект.

Освен това, при изпълнението на отделните видове работи, е необходима да се съблюдават и следните изисквания:

1.Изпълнителят трябва да спазва стриктно технологията на полагане, предоставена от фирмата-производител или от дистрибутора;

2.Геотекстилт трябва да бъде защитен от механични и химични повреди;

3.Геотекстилт, който е чувствителен на UV-лъчи, не трябва да се излага продължително време на прякото действие на слънчевата светлина от доставянето му до влагането му в откоса;

4.Пластът, върху който ще се полага геотекстила, трябва да бъде без издатини и заострени места, които могат да предизвикат повреда при влагане и експлоатация;

5.При полагането трябва да се осигури постоянен контакт на геотекстилния материал с повърхността, без да се допуска разтягане и приплъзване при изпъкнали и хлътнали места;

6.Покриването на геотекстилния материал със земна маса трябва да се извърши веднага след полагането му;

7.Да се избягва директния контакт на геотекстилни материали от полиестер, които нямат защитно покритие, с бетонови елементи. Не се допуска използването на геотекстили от полиестер без защитно покритие при почва, стабилизация с вар или цимент;

8.Платната от геотекстилни материали трябва да са свързани здраво едно с друго, *съгласно БДС EN ISO 10321 [37]*;

9.Геотекстилните платна трябва се полагат върху линията на наклона на откоса. Страничното припокриване по дължината на производственото направление на геотекстилните платна по линията на откоса трябва да бъде не по-малко от 30 см;

10.Храстите и дървесните видове трябва да се насаждат в предварително направени прорези. Последните трябва да се изпълняват в направление на главното натоварване, т.е. надлъжно по наклона на откоса. Трябва да се избягва изпълнението на кръстообразни прорези;

11. Геосинтетичните материали, които поемат по-малки опънни сили от  $0,5 \text{ kN} / \text{m}^2$  трябва да се закрепват в отделни точки с анкери. При необходимост от по-сигурно закрепване се препоръчва напречно поставяне на дървен летви, обхванати с анкери.

12. Геосинтетичните материали, които поемат по-големи опънни сили от  $0,5 \text{ kN} / \text{m}^2$  трябва да се закрепват с външна защитна мрежа / стоманена или геосинтетична / с линейно анкерирание.

## Раздел 5

### Укрепване с фашины и габиони

**Чл.101.**(1) Укрепването на откоси с **фашины** се прилага сравнително рядко при пътища от по-нисък клас и в случаите когато откосите им са подложени на действието на подравящи води със скорост на водното течение  $2,5 \div 3,0 \text{ m} / \text{s}$ .

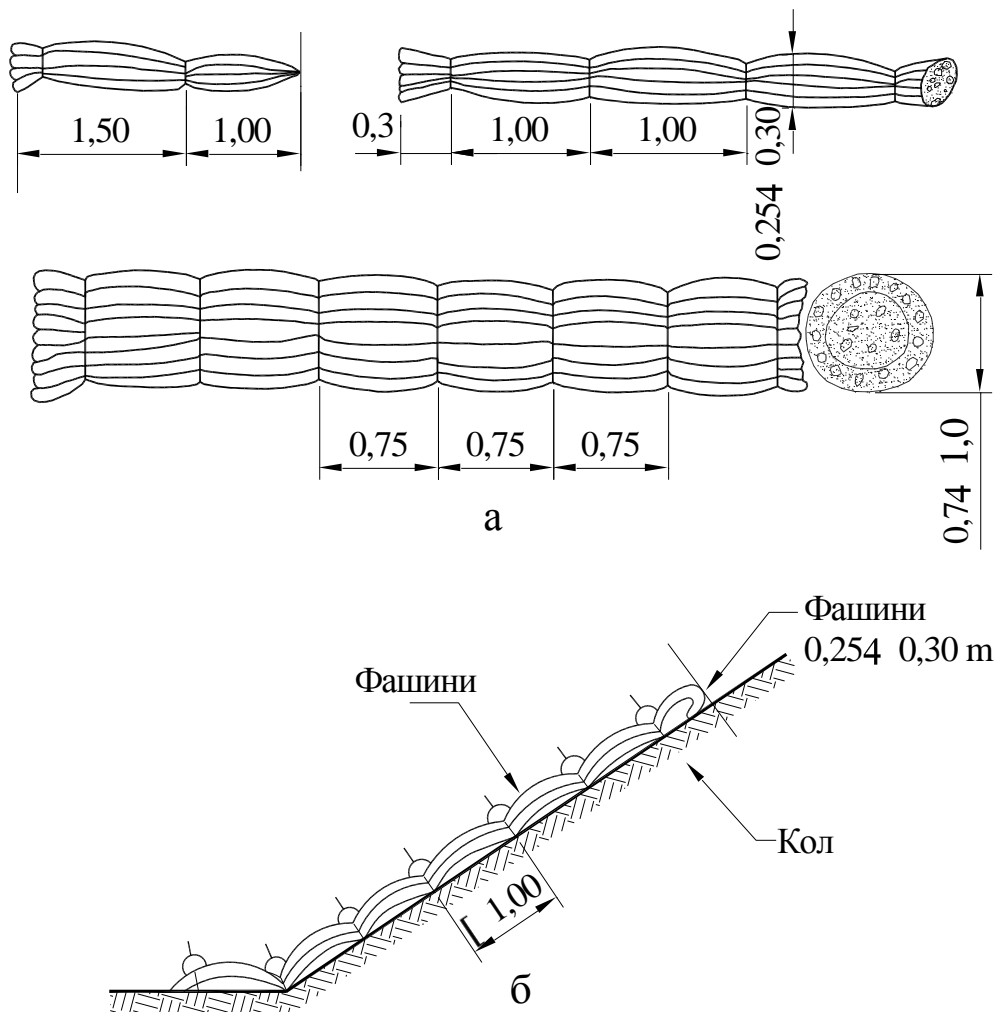
(2) Фашината представлява връзка с диаметър  $0,25 \div 0,30 \text{ m}$  или  $0,70 \div 1,0 \text{ m}$  от пръти с дължина  $1,50 \div 4,50 \text{ m}$  и диаметър  $2 \div 4 \text{ cm}$ . Те се превързват с тел или насмолено въже през  $0,75 \div 1,0 \text{ m}$  и на  $0,30 \div 0,50 \text{ m}$  от краищата им.

(3) Фашините могат да бъдат от лек тип, когато са само от клони и от тежък тип, когато в клоните е вплетен чакъл с размер на зърната  $31,5 \div 63 \text{ mm}$  /фиг.18.5.1/.

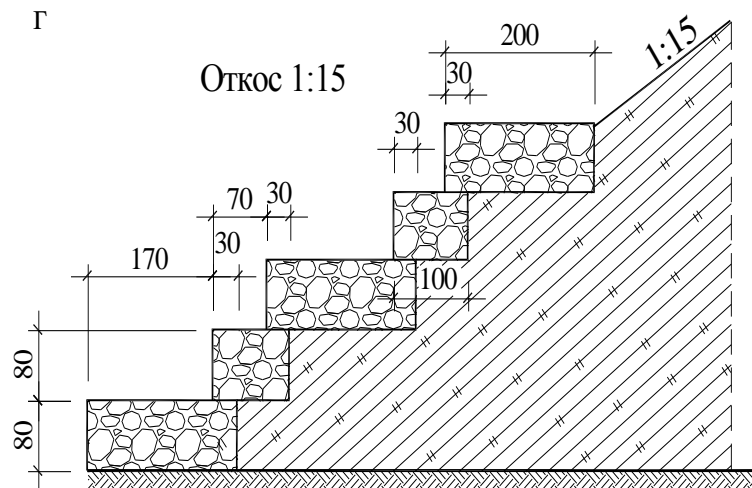
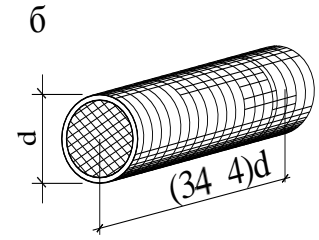
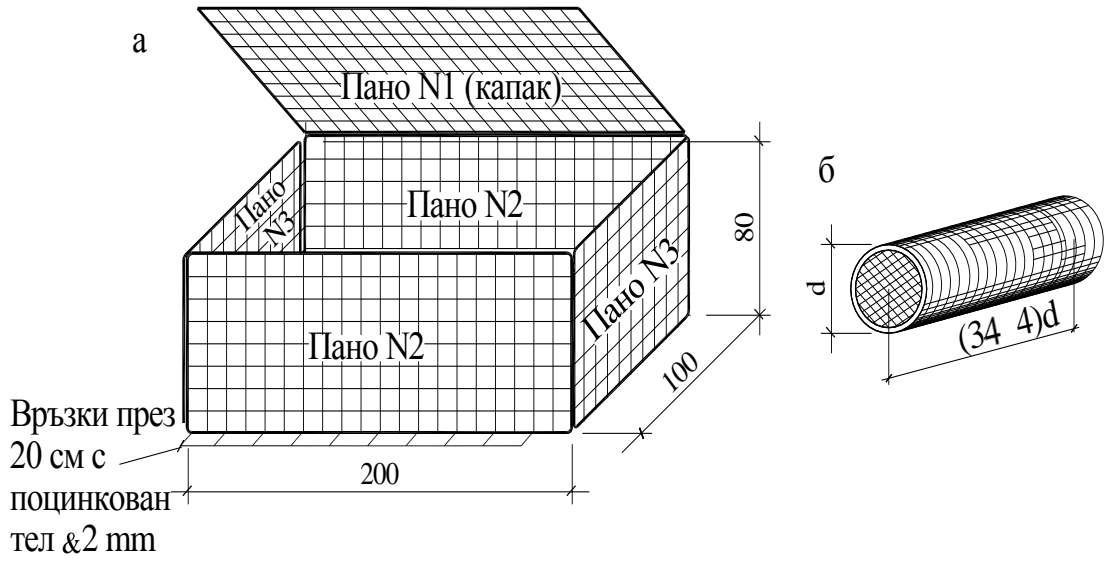
**Чл.102.**(1). Укрепването на откоси с **габиони** се прилага когато се налага откосите да бъдат по-стръмни от необходимото и в случаите, когато те са подложени на действието на бързотечащи води със скорост  $4 \div 6 \text{ m} / \text{s}$ .

(2). Габионите представляват мрежа с форма на сандъци или цилиндри /фиг.18.5.2, а и б / със скелет от стоманени пръти  $\varnothing 14$ , обвит с мрежа от поцинкована тел с  $\varnothing 2 \div 5 \text{ mm}$ , напълнени с камъни. Могат да се полагат като контрафорс в петата на насипа или в долната част на откоса му като габионен дюшек / фиг.18.5.2, в и г /.

Стоманените пръти трябва да отговарят на изискванията на БДС 4758 за клас АІ, а мрежата от поцинкована тел – на изискванията на БДС EN 10223-6. Когато габионите са подложени под действието на вода, в тях не се използват разпадащи се (размекващи се) при контакт с вода скални материали (мергели, аргелити и др.).



Фиг.18.5.1. Укрепване на откоси с фашини



Фиг. 18.5.2. Укрепване на откоси с габиони

## Глава деветнадесета

### Оздравителни дейности по конструкцията на пътните съоръжения и принадлежности

#### Раздел 1

#### Конструкции от бетон и стоманобетон

**Чл.103.** Оздравителните дейности по мостови конструкции, изградени от бетон и стоманобетон обхващат:

1.Заздравяване на бетонното покритие на армировката / повърхностни олющвания и оронване на материала/.

2.Запълване на пукнатини

**Чл.104.(1)** Заздравяването на бетонното покритие на армировката /повърхностни олющвания и оронване на материала/ включва:

1.Почистване и подготовка на повърхността на повреденото покритие. Подготовката включва отстраняване на замърсявания или остатъци от повредения бетон чрез : изчукване, изчеткване със стоманена четка, фрезование, шлайфане, обструйване с вода или въздух под налягане, пясъкоструене и др.

2.Отстраняване на продуктите от корозия на армировката и нанасяне върху нея на антикорозионно защитно покритие.

3.Обработване на повреденото място с полимерциментен разтвор, полимербетони и полимерразтвори, епоксидна смола, смес от епоксидна смола и цимент, битумна емулсия, торкретбетон и др.

(2) Използваните при ремонта материали трябва да отговарят съответно на: *БДС EN 206-1* , *БДС EN 4718* [38], *БДС EN 934-2* [39], *БДС EN 1504* [40], *БДС EN 1542* [41], *БДС EN 12620*, *БДС 9086* [42], “*Техническа спецификация за възстановяване на бетона на пътни стоманобетонни мостове - ГУП, 2000 г.*” [43], “*Технически изисквания за повърхностни защитни системи на стоманобетонни пътни мостове - ГУП, 2001 г.*”[44] и *БДС EN 14487-1* [45].

(3) Използваните материали трябва да имат национално или европейско техническо одобрение, а технологията за полагането им да се одобрява предварително от Възложителя.

(4) Заздравените пластове трябва да имат сцепление към основната конструкция при натоварване на опън най-малко 1,5 МРа. Извършват се най-малко три единични изпитвания на ремонтирана върхна конструкция или подпора на моста, съгласно *БДС EN 1542*.

(5) Когато повреденото място се обработва с епоксидни смоли или битумна емулсия, върху тях се посипва чист пясък с размери на зърната от 0,5 до 1,0 mm.

**Чл. 105.(1) Пукнатините**, в зависимост от широчината, дълбочината и местоположението им, се запълват по следните начини:

- шпакловане;
- запечатване / пломбиране/;
- инжектиране.

(2) Класифицирането на пукнатините, принципите и методите за ремонтване, както и изискванията към материалите и полагането им се определят съгласно *БДС EN 1504, части 1÷10* и *Каталог за дефекти и повреди на пътни мостове от бетон, стоманобетон и зидария*.

(3) Използваните материали трябва да имат национално или европейско техническо одобрение, а технологията за полагането им да се съгласува предварително от Възложителя.

## Раздел 2

### Конструкции от стомана

**Чл. 106.(1)** Оздравителните дейности по стоманените конструкции основно се изразяват във възстановяване и подновяване на антикорозионното покритие и включва следните технологични операции:

1. Отстраняване на старото антикорозионно покритие / боя / с пясъкоструене, електромеханични или ръчни метални четки до блясък на метала на конструкцията.

2. Обследване на почистената повърхност за наличност на пукнатини, обезмасляване с коресилин или друг маслоразтворител и грундиране.

3. Нанасяне последователно на три слоя ново покритие, спазвайки съответните технологични паузи за изсъхване.

(2) Работите по ремонта на антикорозионното покритие се извършват в сухо време при температура на въздуха  $5 \div 25^{\circ}\text{C}$ . Почистената площ трябва да се грундира в същия ден. Местата около болтове, нитове, шевове, краища на свързващи плочи се грундират двукратно. Всеки следващ слой се нанася след приемане на предишния.

(3) Новото покритие трябва да бъде от същия вид или съвместимо със старото.

### Раздел 3

#### Конструкции от каменна зидария

**Чл.107.(1)** Оздравителните дейности по конструкциите от каменна зидария включват подмяна на изветрял или извлечен между камъните разтвор и се извършват в следната последователност:

-разрушения разтвор се отстранява до здрава основа / min 5 cm дълбочина /;

-при опасност от разхлабване на връзката между камъните се извършва временно допълнителна заклиняване помежду им;

-местата на фугите се овлажняват и се полага с интензивно щиковане нов цименто-пясъчен разтвор 1:2;

-отстраняват се временните клинчета и местата им се попълват с разтвор.

(2) Използваните разтвори трябва да отговарят на изискванията, посочени в *БДС EN 998-2 [46]* и „*Техническа спецификация – НАПИ*” .

### Раздел 4

#### Конструкции от дърво

**Чл.108.**Оздравителните процеси по дървените конструкции основно се изразяват в:

-притягане на разхлабените болтове / извършва се двукратно през първата година от експлоатацията, а след това-един път годишно / и гресиране на резбата на болтовете;

-антисептична защита срещу гниенето на дървените мостове – извършва се чрез повърхностно измазване и импрегниране чрез инжектиране с маслени



/ каменовъглено креозотово масло, антраценово масло, карболинеум / или водни / натриев флуорит, натриево-силициев флуорит / антисептици.

## **ДЯЛ ВТОРИ**

### **РУТИННО / ТЕКУЩО / ПОДДЪРЖАНЕ**

#### **Глава двадесета**

#### **Текущо поддържане**

#### **на елементите в обхвата на пътя**

#### **Раздел 1**

#### **Настилки с трошенокаменно покритие**

**Чл.109.** Текущото поддържане на настилките с трошенокаменно покритие включва следните основни видове дейности:

1.Почистване повърхността на покритието от прах, кал, пясък, свободни каменни материали, земни маси, клони, остатъчни материали от зимното поддържане и др.

2.Намитане на изхвърлените от движението фракции или пясък.

3. Създаване на условия за бързо и ефикасно оттичане на повърхностните води.

4.Ремонт на отделни повреди и деформации - изкърпване на дупки, запълване на коловози, отстраняване на неравности, вълни и слягания, обезпрашаване и др.

**Чл.110.(1)** Почистването от прах, кал, пясък и други дребни материали се извършва механизирано и в зависимост от замърсяването се извършва чрез метене, миене или комбинирано. Особено внимание трябва да се отделя на системното почистване на настилката в участъците, където се вливат странични пътища от нисък клас.Необходимо е на тези пътища да се изгражда подходяща настилка на разстояние поне 100 m от заустването им.

(2) Отстраняването на отломки от едри каменни материали и свлечени земни маси се извършва ръчно или със специализирани товарачни машини в

зависимост от обема и големината на свлечените материали и с помощта на подходящи превозни средства се извозват извън обхвата на пътя.

**Чл.111.(1)** За предпазване на трошенокаменните настилки от преждевременно разрушение е необходимо повърхността им да се покрива със защитен пласт с дебелина 1÷2 cm от дребнозърнести фракции / отсевки / или едрозърнест пясък. По време на експлоатацията дебелината на този пласт се поддържа посредством системното намитане на изхвърлените от движението материали, като не се допуска тяхното натрупване на отделни места по настилката, което може да доведе до образуване на напречни ребра.

(2) При оголване на места в трошенокаменната настилката се разхвърля допълнително количество отсевки или пясък. Разходната норма е от 25 до 50 m<sup>3</sup> на километър път и зависи от интензивността на движението и местните климатични условия.

**Чл.112.(1)** Местата, подлежащи на ремонт, се почистват от прах и кал с метли, телени четки или компресор.

(2) Повредените площи се изрязват в правоъгълна форма, като се захваща 8÷15 cm от здравата част на настилката.

(3) При малка площ на повреденото място / до 1,50 m<sup>2</sup> / изрязването се извършва на дълбочината на разрушението, но не по-плитко от 5 cm, като каменния материал се разкопава по цялата площ.

(4) При по-голяма площ / над 1,50 m<sup>2</sup> / повреденото място се изрязва само по контура с широчина 15÷20 cm, а вътрешната част се набраздява надлъжно и напречно през 20÷40 cm на дълбочина, не по-малка от 7,0 cm

(5) Разкопаният материал се отстранява и след пресяване може да се използва в основата на ремонтираното място.

(6) След оформяне и почистване повредените места се запълват с трошен камък с максимално зърно до 0,80 от дълбочината на дупката, който трябва да е със свойства, подобни на тези на старата настилка и да отговаря на изискванията на *БДС EN 13242 [47]*.

(7) При запълването на дупките трябва да се има пред вид, че при уплътняване, положения трошенокаменен материал намалява обема си с 25 %.

Уплътняването се извършва с помощта на моторни валяци / 10÷12 t /, започвайки от краищата към средата. Единични малки дупки могат да се уплътняват с ръчни трамбовки.

**Чл. 113.** Уплътняването на пласта от трошен камък се извършва чрез последователно разхвърляне на трошляк и отсевки и тяхното валиране при поливане с вода. Валирането продължава до момента, когато пред валяка престанат да се образуват вълни. След това ремонтираното място се покрива с пясък, който се уплътнява с 1÷2 преминавания на валяка.

**Чл.114.** Неравности и вълни по настилката се отстраняват като: повърхността на пътния участък се почиства от прах и кал и се разкопава с кирки или разкъртвачи, след което разкопаният каменен материал се отстранява върху банкетите и след пресяване и почистване се връща обратно. Върху него се разстила нов трошенокаменен материал с близка зърнометрия в количество до 5 m<sup>3</sup> на 100 m<sup>2</sup> и се профилира с грейдер, придавайки на настилката проектния напречен профил, след което се уплътнява по начина, посочен в чл.112.

**Чл.115.** При възстановяване на слегнали места по настилката е необходимо да се разкопае цялата конструкция до земната основа и след нейното стабилизиране да се изгради нова трошенокаменна настилка. В следващите няколко седмици за ремонтираните места се полагат системни грижи – намитане на отсевки и пясък и поливане с вода при сухо време.

**Чл.116.(1)** Образоването на прах по трошенокаменните настилки може да се предотврати чрез периодическото им обезпрашаване, което включва почистване на пътната повърхност и разливане на обезпрашаващи материали.

(2) В качеството на обезпрашаващи материали се използват разтвори на различни вещества, притежаващи свойството да свързват праховите частици / воден разтвор на калциев хлорид, морска вода, вода от солници и др./ .Обезпрашаващите разтвори се разливат върху добре ремонтирана и почиствена от прах и кал пътна повърхност.

(3) Разливането се извършва с помощта на специални автомобилцистерни. Количеството на разлива и броя на поливките зависи от вида на

веществото, състоянието на настилката, интензивността и състава на движението и климатичните условия.

(4) Обезпрашаването най-често се извършва с използването на 20÷30 процентов разтвор от калциев хлорид. По този начин то се извършва като първия разлив се прави в количество  $1,5\div 4,0 \text{ l / m}^2$ , а следващите –  $1,0\div 2,5 \text{ l / m}^2$ . Първият разлив се прави на два пъти с прекъсване от 12÷20 часа, като всеки път се разлива половината от указаната норма. По-големите стойности на разливите се отнасят за пътища с по-интензивно движение в относително сухи райони.

(5) Обезпрашаващият ефект на калциевия хлорид се наблюдава в течение на 3 до 5 седмици за първи разлив и от 5 до 7 седмици при следващите разливи.

## Раздел 2

### Настилки с асфалтови покрития

**Чл.117.(1)..** Работите по текущото поддържане на асфалтовите покрития по правило се извършват при сухо време и температура на въздуха над  $5^{\circ}\text{C}$ .

(2) Когато сигурността на движението и опасността от увеличаване на разрушенията налагат ремонтни работи да се извършват и при неподходящи климатични условия, е необходимо при настъпването на подходящ сезон за работа да се направи оглед на тези места и при необходимост да се извърши допълнителен ремонт.

(3) Задължителен е щателният оглед и ремонтирането на асфалтовите покрития през есента, за да се подготвят за експлоатация при зимни условия.

(4) Видът и обемът на ремонтните работи и технологията на тяхното извършване се определят в зависимост от типа на покритието, характера на повредите, интензивността на движението, наличните материали, машини, местни условия и др.

(5) Преди провеждането на ремонтните работи е необходимо да се изяснят причините за появяването на повредите и да се вземат мерки за тяхното отстраняване. Специално внимание трябва да се обърне на отводняването на пътя и подобряване на водотоплинния режим на земната основа.

(6) Необходимо е дейностите по текущото поддържане да се извършват на подходящи участъци, с оглед предприетите технологични операции да приключват в рамките на един работен ден. През светлата и тъмна част на деня ремонтният участък трябва да е сигнализиран съгласно изискванията, посочени в „Наредба № 4 от 21 май 2001 г за обхвата и съдържанието на инвестиционните проекти” и „Наредба № 16 от 23.07.2001 г за временна организация на движението при извършване на строителство и ремонт по пътищата и улиците”.

**Чл.118.**(1) Механизираното извършване на работите по текущото поддържане на асфалтовите покрития трябва да се осъществява с помощта на специализирани пътно-ремонтни машини.

(2) В случаите когато ремонтните работи обхващат малка площ и не е необходимо навлизането по дълбочина в настилката, най-често използваните машини са компресор за почистване, ръчна пръскачка за битумна емулсия и фугорезачка. Възможно е да бъдат използвани и други машини, извършващи същите видове работи.

(3) При ремонтни работи на по-големи площи и по дълбочина на настилката могат да се използват и големи пътностроителни машини – булдозери, грейдери, челни товарачи и др.

(4) За уплътняване на положените материали се използват двубандажни валеци с тегло до 8 t, пневматични валеци, малки ръчни вибрационни валеци, вибрационни плочи и др.

(5) При избора на уплътняващата техника се държи сметка за вида на положения материал и технологията на работа.

**Чл.119.**Основните дейности по текущото поддържане на платното за движение на асфалтовите настилки са:

1.Почистване на повърхността им от прах, кал, свободни каменни материали, клони, остатъчни материали от зимното поддържане и др.

2. Почистване на повърхността им от разливи на масло, битум, и други течности, опасни за настилката и участниците в движението.

3. Ремонт на мрежовидни пукнатини, обхващащи цялата конструкция на настилката.
4. Ремонт на единични пукнатини и пукнатини от обемни изменения.
5. Ремонт на пукнатини в близост до ръба на настилката, по надлъжната фуга и породени при хлъзгане на настилката.
6. Изкърпване на дупки
7. Възстановяване на ускорено износване на покритието.
8. Отстраняване на коловози и напречни вълни
9. Напречни вълни и изтласкване.
10. Ремонт на слегнали места и издути части на настилката.
11. Ремонт на места с избил битум на повърхността на настилката / изпотяване /.

**Чл.120.** Почистването от прах, кал и други дребни материали се извършва механизирано и в зависимост от замърсяването се извършва чрез метене, миене или комбинирано. Особено внимание трябва да се отдели на системното почистване на настилката в участъците, където се вливат странични пътища от нисък клас. Необходимо е на тези пътища да се изгражда подходяща настилка на разстояние не по-малко от 100 m от заустването им.

**Чл.121.** При разливане на масло нефта и други течности, опасни за настилката и участниците в движението, е необходимо замърсените места бързо да бъдат измити и посипани с пясък. След измиването трябва да се провери състоянието на настилката и ако са възникнали повреди е необходимо да се извършат подходящи ремонтни работи.

**Чл. 122.(1)** . Ремонтът на **мрежовидни пукнатини, обхващащи цялата конструкция на настилката**, включва цялостно премахване на разрушения и замърсен материал до здраво и възстановяване на отстранените пластове чрез:

- 1.асфалтови смеси;
- 2.пропитка с битумна емулсия;
- 3.използване на армировка от геосинтетични материали: геомрежи или геокомпозитни материали.

(2) Когато ремонтът по ал.1,т.1 се извършва с използването на **горещи или студени асфалтови смеси**, се спазва следната технологична последователност:

1.Очертава се правилна правоъгълна фигура с две от страните, успоредни на оста на пътя, включваща повредената зона и поне по 10 cm от здравето покритие в страни от напуканата повърхност;

2.Изрязва се очертаната фигура с пневматичен къртач, подходяща резачка или фреза / за по-големи участъци / и се отстранява материала, докато се стигне до здрав пласт. Отстраняването на материала в зависимост от големината на повредената повърхност става с лопата или механизирано с товарачна машина;

3.Добре оформената дупка се почиства грижливо от несвързан материал с помощта на метли, телени четки и сгъстен въздух;

4.Изгражда се дренаращ пласт, в случай че причината за преовлажняването е в инфилтрацията на подпочвените води;

5.Напръскват се или се намазват вертикалните стени на дупката с разредена бавноразпадаща се катионна или анионна битумна емулсия в количество  $0,25 \div 0,75 \text{ kg} / \text{m}^2$ ;

6.Препоръчва се така подготвената дупка да се запълне по цялата дълбочина с гореща или студена асфалтова смес. При използване на горещи асфалтови смеси, запълването на дупката до дълбочината на горния пласт на покритието се изпълнява с пореста асфалтова смес за долен пласт на покритието, а останалата част с плътна асфалтова смес за горен пласт на покритието. Разпределянето на сместа се извършва от краищата към средата, за да се гарантира добра връзка между старата и новата настилка. Ако липсва достатъчно количество гореща или студена асфалтова смес, запълването на дупките на дълбочина до асфалтовите пластове може да се извърши с баластра или трошен камък, които са използвани за изграждането на основата;

7.При запълването на дупките трябва да се държи сметка и за намаляване дебелината на асфалтовия пласт след уплътняване. Сместа се подравнява с помощта на дървено гребло;

8. Уплътняването се извършва на пластове, ако дупката е по-дълбока от 10 cm, като всеки пласт се уплътнява с вибрационна плоча, ръчен вибрационен валеж, а при по-големи ремонтни площи и с обикновен валеж със стоманени бандажи;

9. При уплътняване на покритието, при първото преминаване на валежа напред и назад, бандажа му трябва да застъпва не повече от 15-20 cm от кърпката при ръба. Същото се повтаря и в другата посока, за да се осигури добра връзка в ръбовете;

10. Посредством дървена лата се проверява равността на кърпката;

Текущият ремонт с асфалтови смеси се извършва при температура на въздуха не по-ниска от  $+5^{\circ}\text{C}$  при сухо време. При използване на студени смеси с битумни емулсии се допуска ремонта да се извърши и във влажно време;

Асфалтовата смес се транспортира до мястото на ремонта с товарен автомобил /бордови или самосвал/ в зависимост от начина на извършването му. Тя трябва да бъде превозена така, че да бъде предпазена от замърсяване и десортиране.

Когато се използват горещи смеси, те трябва да отговарят на изискванията на БДС EN 13108 или *“Техническа спецификация – НАПИ”*.

Когато се използват студени смеси, те трябва да отговарят на изискванията на ТС *“Смеси асфалтови студени за текущ ремонт на асфалтови настилки - ТС 96 - МТ2”* [48] и на изискванията на БДС EN 13808– за бавно разпадаща се катионна битумна емулсия или на *„Техническа спецификация – НАПИ”* - за анионна битумна емулсия.

(3) Когато ремонта по ал.1, т.2 се извършва с използването на **пропитки с битумна емулсия**, се спазва технологична последователност, която до полагането на материалите за ремонт е същата, както посочената в т.т. 1 до 4 на ал.2. Последващите ремонтни операции включват:

1. Разстилане в оформената дупка на каменна фракция с размер  $8 (12) \div 16 (20)$  mm на ниво 1 до 2 cm под повърхността на пътната настилка.

2. Уплътняване на положената фракция – с ръчни трамбовки при малки дупки / до  $1,50 \text{ m}^2$  /, и с валежи или от движението - при по-големи.



3.Разлив на битумна емулсия до нивото на положената фракция, така че тя да бъде цялостно покрита с емулсия без излишък / да няма по повърхността слой от битумна емулсия /.

4. Останалата празна недозапълнена част от дупката се запълва с каменна фракция 3 (4) ÷ 8 (12) mm след което тя се валира до избиване на емулсията на повърхността и до нейното разпадане / промяна на цвета ѝ от кафяв на черен /. При поява на значителна част от битум на повърхността, по нея се посипва отново от същата фракция за поемането на този битум.

5.Ремонтът завършва с изпълнение на повърхностна обработка с битумна емулсия и равнозърнеста каменна фракция върху изпълнената пропитка.

Ремонтът трябва да се извършва при температура на въздуха не по-ниска от 15<sup>0</sup>С. Не се работи по време на дъжд, тъй като водата измива емулсията от каменните фракции.

След завършване на ремонтните работи, движението се пуска при намалена скорост до 50 km / h, като ограничението се премахва на следващия ден.

За свързващо вещество се използва бързо разпадаща се битумна емулсия, съгласно *БДС EN 13808* за катионна битумна емулсия, или „*Техническа спецификация – НАПИ*” - за анионна битумна емулсия, която се съхранява в складовите цистерни на емулсионната инсталация или във варели.

Използват се каменни фракции с размери 8 (12) ÷ 16 (20) mm и фракция 3 (4) ÷ 8 (12) mm. Максималното зърно на използваната първа фракция не трябва да бъде по-едро от половината дълбочина на оформената дупка. Механичните показатели на използваните каменни фракции трябва да отговарят на изискванията на *БДС EN 13043*.

(4) Когато ремонта по ал.1,т.3 се извършва с използването на армировка от **геосинтетични материали**, се спазва технологична последователност, която до полагането на материалите за ремонт е същата, както посочената в т.т. 1 до 4 на ал.1. Последващите ремонтни операции включват:

1.Подравняване на повърхността върху която ще се полагат геомрежите. Не се допускат неравности по-големи от 10 mm.

2. Разлив на битумна емулсия в количество минимум  $400 \text{ g} / \text{m}^2$ .

3. Полагане на геомрежата хоризонтално, без вълни и ориентирано надлъжно на оста на пътя.

4. Фиксиране на началото на платното от геомрежа чрез набиване на пирони с широки глави или стоманени болтове и специални планки, поместени в дюбели.

5. Опъване на геомрежата при полагане с помощта на опъваща греда / най-често от профилна стомана /. Опъването се извършва на етапи до удължение максимум  $0,2 \%$ .

6. При полагането на повече платна едно до друго, те се припокриват както следва:

а / в надлъжна посока – най-малко  $250 \text{ mm}$ ;

б / в напречна посока – най-малко  $150 \text{ mm}$ .

7. Припокриванията по късата страна на платната трябва да се разполагат разместено едно спрямо друго.

8. При ремонтни участъци в хоризонтални криви с радиуси по-големи от  $600 \text{ m}$ , краищата на геомрежите се фиксират трайно, а при криви с по-малки радиуси – платната геомрежи се напасват към трасето на пътя чрез изрязване. Платната се изрязват и при наличие на шахти.

9. Изграждане на асфалтови пластове непосредствено върху положените геомрежи. По възможност, положените тъкани геомрежи не трябва да бъдат подлагани на натоварване от движението преди покриването им с асфалтови пластове.

Използваните геомрежи трябва да отговарят на изискванията, посочени в *“Технически изисквания за изпълнение на геомрежи и асфалтови пластове с пукнатиноразсейващи функции – НАПИ, 2009 г.”* [49] и таблица 20.2.1.

Таблица 20.2.1.

Показател	Геомрежи, тъкани	Геомрежи екструдирани, изтеглени
1	2	3
1 Якост на опън, съгл. БДС EN ISO 10319	най-малко 50 kN / m	най-малко 30 kN / m
2.Отн. удължение на опън при скъсване, съгл. БДС EN ISO 10319	най-много 14 %	най-много 14 %
3.Сила на опън при относит. удължение 1 %, съгл. БДС EN ISO 10319.	най-малко 3 kN / m	най-малко 2 kN / m
4 Открита повърхност на геомрежата	най-малко 70 %	най-малко 70 %
5. Размери на отворите на геомрежата	най-малко .20x20 mm или най-малко удвоения размер на най-голямото зърно в асфалт. пласт	най- малко 20x20 mm или най-малко удвоения размер на най-голямото зърно в асфалт. Пласт
6. Покритие на гео мрежата	от битум (за по-добро сцепление)	-
7. Точка на топене, съгл. БДС EN ISO 3146	най-малко 190 <sup>0</sup> С	най-малко 148 <sup>0</sup> С

(5) Когато ремонта по ал.1,т.3 се извършва с използването на армировка от **геокомпозитни материали**, технологичната последователност на ремонтните работи е аналогична на тази, описана в ал.4.

Изискванията към геокомпозитните материали включват:

1.Изисквания към снопчетата от влакна (оформени като геомрежа), както следва:

а / Якост на опън – най-малко 50 kN/m (съгласно ISO 3341);

б / Относително удължение при скъсване – минимум 3 %;

в / Сила на опън при 2 % относително удължение–най-малко 30 kN/m (в посоката на основната опънна сила);

г/ Точка на топене – най-малко 165<sup>0</sup>С (съгласно БДС EN ISO 3146).

2.Изисквания към нетъканите слоеве в геокомпозитните материали са посочени са в таблица 20.2.2.

Таблица 20.2.2

Показател	Изискване
1	2
1. Якост на опън в по-слабото направление* съгласно БДС EN ISO 10319	най-малко 4 кN / m
2. Отн. удължение при скъсване	най-малко 30 %
3. Дозирание на свързващото вещество	При полагане геофилцът трябва да е напълно напоен с битум. Количеството свързващо вещество за напояване се определя по ф-ла (9.2.1)
4. Точка на топене: а ) в общия случай на асфалтополагане б ) при използване на лят асфалт При използване на влакна с ядро и обвивка / полимерно или битумно покритие / е валидна точката на топене на ядрото /	min 150 <sup>0</sup> C min 180 <sup>0</sup> C
5. Маса на единица площ	130 – 150 g / m <sup>2</sup>
6. Химическа и биологична устойчивост	При необходимост трябва да се доказва.

\*Обикновено по-слабото направление на нетъканите текстили е производственото направление MD.

3. Изисквания към предварителния разлив на свързващото вещество са посочени са в *“Технически изисквания за изпълнение на геомрежи и асфалтови пластове с пукнатиноразсейващи функции – НАПИ, 2009 г.”*

**Чл. 123.** (1) Ремонтът на **единичните пукнатини и на пукнатините от обемни изменения**, в зависимост от широчината им се състои в запълването им с:

1. Битумна емулсия – при широчина на пукнатината до 3 mm

2. Битумни материали за уплътняване на пукнатини или пропитка, изпълнена със специализирана техника – при широчина на пукнатината над 3 mm.

(2) При пукнатини, разделящи асфалтовото покритие на големи блокове, се препоръчва след запълването им върху засегнатата площ да се изпълни повърхностна обработка с битумна емулсия или тънкослойно пътно покритие тип “слъри сийл”.

(3) Препоръчва се да се работи при сухо и хладно време. През горещите летни месеци е необходимо да се работи сутрин, докато пукнатините са най-широко отворени.

(4) Когато пукнатините са с широчина до 3 mm, запълването им се извършва с катионна бързоразпадаща се битумна емулсия, като предварително пространството около пукнатината и самата пукнатина се почистват добре с помощта на телени четки, железни шишове и сгъстен въздух. За запълването на пукнатините може да се използват и ръчни лейки.

(5) Когато пукнатините са с широчина над 3 mm, запълването им се извършва с битумни материали за уплътняване на пукнатини или пропитка, като предварително пространството около пукнатината и самата пукнатина се почистват добре с помощта на телени четки, железни шишове и сгъстен въздух. Запълването може да се извърши с лейка, ако се използва асфалтова паста или със специализирана машина, ако се изпълнява пропитка.

(6) Когато за ремонта се използва пропитка е необходимо да се спазва следната технологична последователност:

1. Откритата повърхност се почиства добре с помощта на вграден в машината компресор.

2. Грундира се с битумна емулсия в количество  $0,25 \div 0,75 \text{ kg} / \text{m}^2$ .

3. Дупката се запълва със смес от битумна емулсия и каменна фракция, подавани под налягане от специализирана машина.

4. Върху повърхността се разпръсква фракция 5 / 8 mm или 4 / 8 mm, която не е необходимо да се уплътнява.

(7) Ивицата, образувана на повърхността на настилката от материала, с който се запълват пукнатините, се почиства грижливо от натрупания битум и се поръсва със сух пясък или каменно брашно, за да се предотврати отнасянето му от движението.

(8) При пукнатини от обемни изменения, когато асфалтовото покритие е разделено на големи блокове, се препоръчва след запълването им върху повредения участък да се изпълни единична повърхностна обработка или тънкослойно покритие тип "слъри сийл".

(9) Използваната за запълване битумна емулсия трябва да отговаря на изискванията на *БДС EN 13808* за бързоразпадаща се катионна битумна емулсия.

(10) Материалите за изпълнението на пропитката са бързоразпадаща се битумна емулсия, която трябва да отговаря на изискванията на *БДС EN 13808* и каменни фракции с размери 5/8 mm и 4/8 mm, които трябва да отговарят на *БДС EN 13043*.

(11) Асфалтовите пасти трябва да отговарят на изискванията на *“Технически изисквания за материали за запълване на пукнатини и фуги в асфалтови настилки – ГУП, 1996 г.”*[50].

(12) Материалите за направа на повърхностната обработка трябва да отговарят на изискванията на *“Технически изисквания за повърхностни обработки с битумни емулсии – ГУП, 1996 г.”*.

(13) Материалите за направа на тънкослойно покритие “слъри сийл” трябва да отговарят на *Техническа спецификация “Тънкослойни асфалтобетонни пътни покрития – ГУП, 1995 г.”*

**Чл.124.** (1) Ремонтът на пукнатини в близост до ръба на настилката се извършва при следната технологична последователност:

1.Отстранява се първопричината на повредата като се подобри преди всичко ефективността на отводняването.

2.Възстановява се нивото на банкета и откосите. Оформя се ръба на настилката с помощта на дървена греда или бордюри.

3.Изчиства се настилката в зоната на повредата, като се обръща особено внимание на пукнатините. За почистването се използват телени четки, метли, шишове и сгъстен въздух.

4.Пукнатините се запълват по технологиите, посочени в чл.121.

5.Прави се разлив на разрежена битумна емулсия за връзка в количество  $0,25 \div 0,75 \text{ kg / m}^2$ .

6.Повдига се нивото на слегналия ръб чрез полагане на гореща или студена асфалтова смес. Обръща се особено внимание на доброто оформяне на ръба на настилката. Положената смес се уплътнява с ръчен вибрационен валеж

или с валяк със стоманени бандажи с тегло 6-8 t.

7. Равността се проверява с дървена лата.

(2) При ремонта на пукнатините в близост до ръба на настилката се използват горещи или студени асфалтови смеси, които трябва да отговарят съответно на *БДС EN 13108* или *“Техническа спецификация - НАПИ”* за плътна асфалтова смес или *Техническа спецификация “Смеси асфалтови студени за текущ ремонт на асфалтови настилки, ТС 96-МТ2”*.

(3) За разлив за връзка се използва разредена с вода в съотношение 1:1 бавно разпадаща се битумна емулсия, която трябва да отговаря на *БДС EN 13808* за катионна битумна емулсия или *“Техническа спецификация – НАПИ”* за анионна битумна емулсия, които се съхраняват в складови цистерни или варели.

**Чл.125.** (1) Отворените **пукнатини по надлъжната фуга** могат да се класифицират в два вида:

1. Отворена надлъжна фуга без странични пропуквания;

2. Отворена надлъжна фуга със странични пропуквания.

(2) Ремонтът по ал.1.т.1 се извършва като повърхността на ремонтирания участък се почиства от несвързани или слабосвързани каменни материали, кал, прах и други замърсявания, след което се извършва полагане на тънко асфалтово покритие тип “слри сийл”, спазвайки посочената технология в *ТС “Тънкослойни асфалтобетонени пътни покрития – ГУП, 1995 г.”*. Възможно е и използването на готови самозалепващи се ленти с полимермодифициран битум.

(3) Ремонтът по ал.1.т.2 се извършва чрез фрезование и запълване на ремонтирания участък с дребнозърнести плътни асфалтови смеси, при следната технологична последователност:

1. Отстранява се повредената част от покритието, като се оформя правилна правоъгълна фигура с две страни, успоредни на оста на пътя. За тази операция може да се използва пътна фреза с работна широчина 0,50 m или 1,0 m или фугорезачка;

2. Откритата повърхност се почиства добре със сгъстен въздух или телени

четки.

3. Запълват се евентуалните пукнатини в по-долните пластове с бавно разпадаща се битумна емулсия или асфалтова паста и се прави разлив на разредена бавно разпадаща се битумна емулсия за връзка в количество  $0,25 \div 0,75 \text{ kg} / \text{m}^2$ .

4. Разстила се асфалтова смес. Когато липсва подходяща механизация, разстилането може да се изпълни и ръчно. За да се осигури добра връзка между старата и новата настилка то се извършва от краищата на ремонтираната площ към средата.

5. Сместа се уплътнява с валяк с тегло  $6 \div 8 \text{ t}$  или ръчен вибрационен валяк. Валирането се извършва от краищата към средата, като при първото преминаване на валяка бандажите застъпват не повече от  $15 \div 20 \text{ cm}$  от ремонтираното място. Уплътняването на сместа трябва да се завърши преди температурата ѝ да спадне под  $90^{\circ}\text{C}$ .

(5) За ремонт на отворени надлъжни фуги без странични пропуквания се използват бързо разпадаща се катионна битумна емулсия, отговаряща на изискванията на *БДС EN 13808* и каменни фракции с номинален размер  $5 / 8 \text{ mm}$  или  $4 / 8 \text{ mm}$  с физико-механични показатели, отговарящи на изискванията на „*Техническа спецификация – НАПИ*”.

(6) При ремонта на отворени надлъжни фуги със странични пропуквания се използват горещи и студени асфалтови смеси, които трябва да отговарят съответно на *БДС EN 13108* или “*Техническа спецификация- НАПИ*”. и *Техническа спецификация “Смеси асфалтови студени за текущ ремонт на асфалтови настилки, ТС 96-МТ2”*, разредена бавно разпадаща се битумна емулсия за разлив съгласно *БДС EN 13808* за катионна битумна емулсия или “*Техническа спецификация – НАПИ.*” за анионна битумна емулсия и асфалтова паста съгласно “*Технически изисквания на материали за запълване на пукнатини и фуги в асфалтовите настилки-ГУП, 1996 г.*”

**Чл.126.(1)** Ремонтът на пукнатините поради хлъзгане се състои в отстраняването на повърхностния пласт от повреденото място до там до където сцепването между асфалтовите пластове е добро и възстановяване на



отстранения пласт.

(2) Ремонтните работи се извършват при следната технологична последователност:

1.Отстранява се повредената част от настилка, като се оформя правилна правоъгълна фигура с две страни успоредни на оста на пътя. За тази операция може да се използва пътна фреза с работна ширина 0,50 m или 1,00 m или фугорезачка.

2.Изрязаната площ трябва да обхване поне 30 cm от здравата настилка. Откритата повърхност се почиства с телени четки и състен въздух.

3.Прави се разлив на разредена бавно разпадаща се битумна емулсия за връзка в количество  $0,25 \div 75 \text{ kg} / \text{m}^2$ .

4.В оформената дупка се полага гореща или студена асфалтова смес, така че след уплътняването тя да бъде на едно ниво с околното покритие.

5.Положеният материал се разстила с дървено гребло и се подравнява с дървена лата;

6.Уплътняването се извършва с ръчен вибрационен валеж или с валеж със стоманени бандажи с тегло  $6 \div 8 \text{ t}$ .

(3) При този ремонт се използват горещи и студени асфалтови смеси, които трябва да отговарят съответно на *БДС EN 13108* или на *“Техническа спецификация - НАПИ”* за плътна асфалтова смес и *Техническа спецификация “Смеси асфалтови студени за текущ ремонт на асфалтови настилки – ТС 96-МТ2”*, разредена бавно разпадаща се битумна емулсия за разлив съгласно *БДС EN13808* за катиона битумна емулсия или *„Техническа спецификация – НАПИ”* за анионна битумна емулсия.

**Чл. 127.** (1) Ремонтът на **дупки** по асфалтовите настилки включва премахване на разрушения материал до здраво, оформяне на ремонтираното място и запълването му с горещи асфалтови смеси, студени асфалтови смеси или пропитки с бързоразпадаща се катионна битумна емулсия.

(2) Ремонтът на дупки чрез запълване с **горещи асфалтови смеси** се извършва при следната технологична последователност:

1.Отстраняване на повредената част от настилка, като се оформя

правилна правоъгълна фигура с две страни успоредни на оста на пътя. За тази операция може да се използва пътна фреза с работна ширина 0,50 m или 1,0 m или фугорезачка.

2. Почистване на откритата повърхност със сгъстен въздух или телени четки.

3. Запълване на евентуалните пукнатини в по-долните пластове с бавно разпадаща се битумна емулсия или асфалтова паста и извършване на разлив на разредена бавно разпадаща се битумна емулсия за връзка в количество  $0,25 \div 0,75 \text{ kg} / \text{m}^2$ .

4. Разстилане на асфалтовата смес. Когато липсва подходяща механизация, разстилането може да се изпълни и ръчно. За да се осигури добра връзка между старата и новата настилка то се извършва от краищата на ремонтираната площ към средата;

5. Уплътняване на сместа с валяк с тегло  $6 \div 8 \text{ t}$  или ръчен вибрационен валяк. Валирането започва винаги от краищата към средата, като при първото преминаване на валяка бандажите застъпват не повече от  $15 \div 20 \text{ cm}$  от ремонтираното място. Уплътняването на сместа трябва да завърши преди температурата ѝ да спадне под  $90^{\circ}\text{C}$ .

(3) В посочения в ал.(2) ремонт се използват горещи асфалтови смеси, които трябва да отговарят съответно на *БДС EN 13108* или на *“Техническа спецификация-НАПИ”* за плътна асфалтова смес, бавно разпадаща се битумна емулсия за разлив съгласно *БДС EN 13808* за катиона битумна емулсия или *„Техническа спецификация – НАПИ ”* за анионна битумна емулсия, асфалтова паста съгласно *“Технически изисквания за материали за запълване на пукнатини и фуги в асфалтовите настилки - ГУП, 1996 г.”*

(4) Ремонтът на дупки чрез запълване със **студени асфалтови смеси** се извършва при спазване на следната технологична последователност:

1. Почистване на повърхността със сгъстен въздух или телени четки;

2. Ако сезона е подходящ се прави разлив на разредена бавно разпадаща се битумна емулсия за връзка в количество  $0,25 \div 0,75 \text{ kg} / \text{m}^2$ ;

3. Разстилане на асфалтова смес ръчно от краищата към средата, за да се

осигури добра връзка между старата и новата настилка;

4. Уплътняване на сместа с валяк с тегло  $6 \div 8$  t, ръчен вибрационен валяк или вибрационна плоча.

За ремонта се използват студени асфалтови смеси, които трябва да отговарят на *Техническа спецификация “Смеси асфалтови студени за текущ ремонт на асфалтови настилки ТС 96-МТ2”*, разредена бавно разпадаща се битумна емулсия за разлив съгласно *БДС EN 13808* за катионна битумна емулсия или *“Техническа спецификация – НАПИ.”* за анионна битумна емулсия.

(5) Ремонтът на дупки чрез **запълване с пропитка с битумна емулсия**, включва технологии, аналогични на тези, посочени в т.т.1,2 и 3 на чл.125,ал.2.

Последващите ремонтни операции включват:

1. Разстилане в оформената дупка на каменна фракция с размер на зърната  $10 (15) \div 20 (25)$  mm на ниво  $1 \div 2$  cm под повърхността на пътната настилка.

2. Уплътняване на положената фракция – с ръчни трамбовки при малки дупки / до  $1,50 \text{ m}^2$  / и с валяци или от движението – при по-големи.

3. Разлив на битумна емулсия до нивото на положената фракция, така че тя да бъде цялостно покрита с емулсия без излишък / да няма по повърхността слой от битумна емулсия /.

4. Останалата недозапълнена част от дупката се запълва с каменна фракция  $3 (5) \div 10 (15)$  mm, след което тя се валира до избиване на емулсията на повърхността и до нейното разпадане / промяна на цвета ѝ от кафяв на черен / . При появата на значително количество битум на повърхността, по нея се посипва отново от същата фракция за поемането му.

5. Ремонтът завършва с изпълнение на повърхностна обработка с битумна емулсия и равнозърнеста каменна фракция върху изпълнената пропитка.

(2) Ремонтът трябва да се извършва при температура на въздуха не по-ниска от  $+5^{\circ}\text{C}$ . Не се работи по време на дъжд, тъй като водата измива емулсията от каменните фракции.

(3) След завършване на ремонтните работи, движението се пуска при намалена скорост до  $50 \text{ km} / \text{h}$ , като ограничението се премахва на следващия ден.

(4) За свързващо вещество се използва бързоразпадаща се битумна емулсия съгласно *БДС EN 13808* за катионна битумна емулсия или *“Техническа спецификация – НАПИ”* за анионна битумна емулсия, която се съхранява в складови цистерни на емулсионни инсталации или във варели.

(5) Използват се каменни фракции с размери 10 (15) ÷ 20 (25) mm и фракция 3 (5) ÷ 10 (15) mm. Максималното зърно на използваната първа фракция не трябва да бъде по-едро от половината дълбочина на оформената дупка. Механичните показатели на използваните каменни фракции трябва да отговарят на изискванията на *БДС EN 13043*.

**Чл.128.**(1) Ремонтът на **ускорено износване на покритието** се състои в почистване на повредената повърхност от прах, кал и други замърсявания и полагането на запечатващ пласт от повърхностна обработка, тънко асфалтово покритие тип “слъри сийл” или нов износващ пласт. Ако се налага, преди износващия пласт може да се положи изравнителен пласт от плътна или пореста асфалтова смес за долен пласт на покритието, след изпълняване на разлив за връзка в количество  $0,25 \div 0,75 \text{ kg/m}^2$ .

(2) При изпълнение на повърхностна обработка материалите – бързо разпадаща се битумна емулсия и каменни фракции, трябва да отговарят на изискванията на *“Технически изисквания за повърхностни обработки с битумни емулсии- ГУП, 1996 г.”*

(3) При изпълнение на тънко асфалтово покритие тип “слъри сийл”, използваните материали трябва да отговарят на изискванията, посочени в *Техническа спецификация “Тънкослойни асфалтобетонни пътни покрития – ГУП, 1995 г.”*.

(4) При полагане на нов износващ пласт се използва плътна асфалтова смес в съответствие с *БДС EN 13108* или *“Техническа спецификация - НАПИ”*. Разливът за връзка се изпълнява с бавно разпадаща се битумна емулсия, съгласно *БДС EN 13808* за катионна битумна емулсия или *„Техническа спецификация – НАПИ”* за анионна битумна емулсия.

**Чл.129.**(1) Видът на ремонтните работи при отстраняване на **коловози** се определя в зависимост от причините за тяхното появяване. Най-често тези

причини са :

1. Липса на достатъчна носимоспособност на настилка.

2. Доуплътняване на асфалтовите пластове.

(3) Когато коловозите са се образували поради липса на достатъчна носимоспособност на настилка, е необходимо след запълването им да се положи подходящо оразмерен усилващ пласт.

(4) В случай, че коловозите са се образували вследствие на доуплътняване на асфалтовите пластове /обикновено след първия горещ период/, е необходимо да се изчака /ако това е възможно/ да завърши процеса на доуплътняването на пластове, т.е. докато престане увеличаването на дълбочината на коловозите.

(5) Коловозите се ремонтират по два основни способа:

1. Чрез предварително фрезование на повредената площ

2. Чрез запълване.

(6) Ремонтът чрез **предварително фрезование** на повредената площ се извършва при следната технологична последователност:

1.Отстраняване на повредената част на настилка, като се оформя правилна правоъгълна фигура с две страни успоредни на оста на пътя. За тази операция може да се използва пътна фреза с работна ширина 0,50 m или 1,00 m или фугорезачка;

2.Почистване на откритата повърхност със сгъстен въздух и телени четки;

3.Запълване на евентуални пукнатини в по-долните пластове с бавно разпадаща се битумна емулсия или асфалтова паста и извършване на разлив за връзка на разредена бавно разпадаща се битумна емулсия в количество  $0,25 \div 0,75 \text{ kg / m}^2$ ;

4.Разстилане на асфалтова смес, устойчива на образуването на коловози.. Когато липсва подходяща механизация, разстилането може да се направи ръчно, като се извършва от краищата към средата, с оглед осигуряването на добра връзка между старата и новата настилка;

5. Уплътняване на сместта с валеж с тегло  $6 \div 8 \text{ t}$  или ръчен вибрационен валеж. Валирането трябва да започва от краищата към средата, като при

първото преминаване на валяка бандажите застъпват не повече от 15÷20 cm от ремонтираното място. Уплътняването на сместа трябва да завърши преди температурата ѝ да спадне под 90<sup>0</sup>С.

(7) При ремонта, посочен в ал.6 се използват горещи плътни асфалтови смеси, които отговарят на изискванията на *БДС EN 13108* или на *“Техническа спецификация – НАПИ”*, студени асфалтови смеси, които отговарят на изискванията на *Техническа спецификация “Смеси асфалтови студени за текущ ремонт на асфалтови настилки-ТС 96-МТ2”*, бавно разпадаща се битумна емулсия за разлив съгласно *БДС EN 13808* за катионна битумна емулсия или *“Техническа спецификация – НАПИ”* за анионна битумна емулсия, горещ лят битумен материал за уплътнение съгласно *“Технически изисквания на материали за запълване на пукнатини и фуги в асфалтовите настилки-ГУП, 1996 г.”*

(8) Ремонтът чрез **запълване** на коловозите се извършва с помощта на специализирана техника при спазването на следната технологична последователност:

1. Почистване на повърхността с въздух под налягане чрез вграден в специализирана машина компресор.

2.Грундиране на коловоза с разрежена бавно разпадаща се битумна емулсия в количество 0,25÷0,75 kg / m<sup>2</sup> .

3.Запълване на коловоза с пропитка от битумна емулсия и каменна фракция, подавана под налягане или с тънкослойно покритие тип “слъри сийл”.

4.При запълване на коловоза с пропитка върху повърхността на ремонтираното място се разпръсква фракция 5 / 8 mm или 4 / 8 mm, при което не е необходимо уплътняване.

(9) Изискванията към използваните материали в посочения в ал.(8) ремонт са както следва:

1. При запълване с пропитка се използва бързо разпадаща се катионна битумна емулсия, която трябва да отговаря на изискванията на *БДС EN 13808* и каменни фракции с номинален размер 5 / 8 mm или 4 / 8 mm с физико-механични показатели, отговарящи на изискванията на *„Техническа*

*спецификация – НАПИ ”.*

2. При запълване с тънкослойно покритие тип “слъри сийл” материалите трябва да отговарят на Техническа спецификация “Тънкослойни асфалтобетонни пътни покрития – ГУП, 1995 г”.

3. Разливът за връзка се изпълнява с бавно разпадаща се битумна емулсия, съгласно БДС EN 13808 за катионна битумна емулсия или „Техническа спецификация – НАПИ” за анионна битумна емулсия.

**Чл.130.** (1) Ремонтът на напречни вълни и изтласквания по настилката се извършва при следната технологична последователност:

1. Отстраняване на повредената част от настилката, като се оформят правилни правоъгълни фигури с две страни успоредни на оста на пътя. За тази операция може да се използва пътна фреза с работна ширина 0,50 m или 1,00 m или фугорезачка.

2. Почистване на откритата повърхност със сгъстен въздух или телени четки.

3. Запълване на евентуални пукнатини в по-долните пластове с бавно разпадаща се битумна емулсия или асфалтова паста и извършване на разлив на разредена бавно разпадаща се битумна емулсия за връзка в количество  $0,25 \div 0,75 \text{ kg / m}^2$ .

4. Разстилане на асфалтова смес. Когато няма подходяща механизация, разстилането може да се изпълни и ръчно, като се извършва от краищата към средата, за да се осигури добра връзка между старата настилка и новата смес;

5. Уплътняване на сместа с валяк с тегло  $6 \div 8 \text{ t}$  или ръчен вибрационен валяк. Валирането започва от краищата към средата, като при първото преминаване на валяка бандажите застъпват не повече от  $15 \div 20 \text{ cm}$  от ремонтираното място. Уплътняването на сместа трябва да завърши преди температурата ѝ да спадне под  $90^{\circ}\text{C}$ .

(2) При ремонта, посочен в ал.1 се използват горещи асфалтови смеси, които трябва да отговарят на изискванията на БДС EN 13108 или на “Техническа спецификация – НАПИ “, бавно разпадаща се битумна емулсия за разлив съгласно БДС EN 13808 за катионна битумна емулсия или “ Техническа

*спецификация – НАПИ*”за анионна битумна емулсия и горещ лят битумен материал за уплътнение съгласно *БДС EN 14188*.

**Чл.131.** При ремонта на **сегналите места** по настилката се използват същите материали и технологии на изпълнение на ремонтните работи, както при ремонта на коловозите / чл.129 /.

**Чл.132.**(1) Ремонтът на **издутите части на настилката** се предопределя от причините, довели до появата на тези деформации. Най-често тези причини са вложените в земната основа неподходящи / обемноизменящи се / почви. Наличието на вода в тях и нейното замръзване води до набъбване на земната основа, а от там и до издуване на цялата конструкция на пътната настилка.

(2) Ремонтът включва:

1. Отстраняване на всички конструктивни пластове на деформираната част от настилката / включително и неподходящите обемноизменящи се почви от земната основа / до здрав материал.

2. Запълване на оформилата се дупка с подходящ материал / най-добре е да се извърши с асфалтова смес по цялата дълбочина /, като при това се обърне особено внимание на уплътняването на долните пластове. За целта могат да се използват виброплочи, малки вибрационни валяци или ръчни трамбовки.

3. Обезпечаване на ефективно отводняване на земното платно.

(3) Изискванията към материалите и използваните технологии при запълването на образуваните от отстранения материал дупки са същите, както посочените в чл.125.

**Чл.133.**(1) Ремонтът на **местата с избил битум на повърхността на настилката / изпотяване /** зависи от количеството на избилият битум и се извършва чрез :

1.Разстилане на горещ едрозърнест пясък или фракции, които да попият излишния битум, без да се отстранява засегнатата площ.

2.Отстраняване на засегнатата площ и ремонт с асфалтови смеси.

3.Отстраняване на засегнатата площ и ремонт с битумна емулсия и каменна фракция.

(2) Ремонтът по ал.1.т.1 се извършва при следната технологична



последователност:

1. Почистване на повърхността на покритието.

2. Разстилане на естествен или трошен пясък в количество  $5\div 8 \text{ kg} / \text{m}^2$  на местата, където е избил битум. Преди разстилането минералния материал се загрява предварително до  $160\text{-}170^\circ\text{C}$ .

3. Уплътняване на материала с ръчен вибрационен валеж или вибрационна плоча веднага след неговото разстилане.

4. Измитане на несвързаните зърна след изстиването на минералния материал.

5. Повтаряне на тези операции ако избилият битум не се попие.

(3) При посочения в ал.2 ремонт се използва естествен или трошен пясък в съответствие с *БДС 15783 [51]*.

(4) Ремонтът по ал.1.т.2 включва следните технологични операции:

1. Отстраняване на повредената част от настилката, като се оформя правилна правоъгълна фигура с две страни успоредни на оста на пътя. За целта може да се използва пътна фреза с работна ширина  $0,50 \text{ m}$  или  $1,00 \text{ m}$  или фугорезачка.

2. Почистване на откритата повърхност със сгъстен въздух или телени четки.

3. Запълване на евентуални пукнатини в по-долните пластове с бавно разпадаща се битумна емулсия или асфалтова паста и извършване на разлив на разредена бавно разпадаща се битумна емулсия за връзка в количество  $0,25\div 0,75 \text{ kg} / \text{m}^2$ .

4. Разстилане на асфалтобетоновата смес. Когато няма подходяща механизация, разстилането може да се изпълни и ръчно, като се извършва от краищата към средата, за да се осигури добра връзка между старата и новата настилка;

5. Уплътняване на сместа с валеж с тегло  $6\div 8 \text{ t}$  или ръчен вибрационен валеж. Валирането започва от краищата към средата, като при първото преминаване на валежа бандажите застъпват не повече от  $15\div 20 \text{ cm}$  от ремонтираното място. Уплътняването на сместа трябва да завърши преди

температурата ѝ да спадне под 90<sup>0</sup>С.

(5) При посочения в ал.4 ремонт се използват горещи асфалтови смеси, които трябва да отговарят на изискванията на *БДС EN 13108* или на *“Техническа спецификация – НАПИ”*, студени асфалтови смеси, отговарящи на изискванията на *Техническа спецификация “Смеси асфалтови студени за текущ ремонт на асфалтови настилки –ТС 96-МТ2“*, бавно разпадаща се битумна емулсия за разлив съгласно *БДС EN 13808* за катионна битумна емулсия или *“Техническа спецификация – НАПИ”* за анионна битумна емулсия, горещ лят битумен материал за уплътнение съгласно *БДС EN 14188-1*.

(6) Ремонтът по ал.1.т.3 включва следните технологични операции:

1.Отстраняване на повредената част от настилката, като се оформя правилна правоъгълна фигура с две страни успоредни на оста на пътя. За целта може да се използва пътна фреза с работна широчина 0,50 m или 1,00 m или фугорезачка.

2.Почистване на откритата повърхност със сгъстен въздух или телени четки, след което се грундира с битумна емулсия.

3. Запълване на оформената дупка със смес от битумна емулсия и каменна фракция.

4. Разпръскване само на фракция върху ремонтираната повърхност.Не е необходимо уплътняване.

(7) При посочения в ал.6 ремонт се използват бързо разпадаща се катионна битумна емулсия съгласно *БДС EN 13808*. Каменните фракции са с номинален размер 5 / 8 mm или 4 / 8 mm с физико-механични показатели, отговарящи на изискванията на *„Техническа спецификация – НАПИ“*.

### Раздел 3

#### Настилки с паважно покритие

**Чл.134.**(1) Върху настилките с паважно покритие под действието на движението и природните фактори най-често възникват следните разрушения и деформации;

1. Подувания и пропадане на отделни павета и участъци с размери от няколко павета до няколко квадратни метра.
2. Образуване на коловози, успоредни на оста на пътя, обхващащи в напречна посока две-три павета.
3. Напречни вълни и пропадания, перпендикулярни на оста на пътя.
4. Разрушения на отделни участъци, при които се нарушава връзката между каменните блокове, а подложния слой се изхвърля на повърхността.
5. Разместване на крайните павета, съпроводено с разместване или разрушаване на бордюрните камъни.
6. Разреждане на паветата и увеличаване на фугите между тях.
7. Разрушения на отделни камъни от по-слаби породи или заобляне / излъскване / на ръбовете им и др.

(2) Към текущото поддържане на паважните покрития се отнасят основно работите, свързани с ремонта на хлътванията и разместванията на отделни каменни блокчета, както и отстраняването на причините, които ги пораждаат. При необходимост се подменят и отделни разрушени павета или такива с обрушени или излъскани ръбове.

Ремонтните работи могат да се обособят в две основни групи:

1. Ремонт на повреди по настилка, свързани с деформации на земното легло – пропадания, подувания, коловози, напречни вълни и др.
2. Ремонт при разреждане и разместване на павета и увеличаване на фугите между тях, свързани с недостатъчната стабилност на бордюрите и банкетите.

(3) Ремонтните по ал.2, т.1 включват следната технологична последователност:

1. Участъкът, подлежащ на ремонт, се почиства от прах и кал. Подложният пясък и каменните блокчета се изваждат, като последните се складират по размери.

2. Основният пласт / най-често трошенокаменна настилка / се изравнява с трамбован дребняк / фракция 4/12 / при малки локални хлътвания или се

отстраняват всички пластове до земното легло, като нездравата почва се заменя с подходяща – чакълеста, пясъчна или баластра.

3. Полагат се и се уплътняват подходящо нови основни пластове, които трябва да бъдат от същия вид материал, от който са изградените в съседните здрави участъци.

4. Полага се нов подложен пясъчен слой, който се подравнява и уплътнява.

5. Каменните блокчета се пренареждат, като се полагат в пясъчния слой така, че да се издигат с  $2\div 3$  cm над нивото на съществуващата настилка и леко се трамбоват.

6. На повърхността се разпръсква фракция  $8 / 12 / \div 16 / 20 /$ , която с метли се вкарва в празнините между блокчетата.

7. Повторно се трамбоват паветата с механизирани трамбовки с маса  $25\div 30$  kg. Уплътняването се извършва от крайните редове павета към средните и следва начина на тяхното нареждане / право, диагонално или сегментно.

8. Повторно се разпръсква фракция  $4\div 8 / 12 /$  с последващо трамбоване, докато нивото на ремонтирания участък остане около 1,0 cm над нивото на съществуващата настилка / с оглед на допълнителното доуплътняване от движението /.

9. Засипване на ремонтирания участък със слой от едър пясък с дебелина  $1,5\div 2,0$  cm, който се размита, за да се запълнят фугите между паветата.

10. При по-голяма площ на ремонтирания участък се допуска след разпръскването на дребната фракция да се извърши уплътняване с тежък валяк. Използваните материали при посочените в ал.3 ремонтни работи трябва да отговарят на изискванията на *БДС EN 13043* и *БДС EN 12620*.

(4) Ремонтните работи по ал.2, т.2 обхващат:

1. Ремонт и стабилизиране на банкетите.
2. Подравняване и подобряване на устойчивостта на бордюрните камъни.

### 3. Пренареждане на разместените паважни блокчета.

При ремонта и стабилизирането на банкетите изискванията към материалите са същите, посочени в глава пета , а по отношение на каменните материали и подложния пясък – същите, посочени в ал.3, т.10.

## Раздел 4

### **Средна разделителна ивица, банкети, откоси и съоръжения за отвеждане на повърхностни води**

**Чл.135.(1)** Текущото поддържане на **средната разделителна ивица**, състояща се от тревни площи, жив плет и храсти, включва следните основни операции: обработване на почвата, поливане при необходимост, косене на трева, наторяване, плевене, пръскане с химикали срещу плевели, подрязване на храсти и др.

(2) В случаите, когато по разделителната ивица се появят отделни петна от негодна за затревяване почва, същата се отстранява и се заменя с хумусен почвен пласт с дебелина 15÷20 cm.

(3) Дейностите, свързани с поддържането на храстите от разделителната ивица и изискванията към тях са аналогични на тези, посочени в глава двадесет и втора, раздел 9.

(4) Дейностите, свързани с поддържането на тревните площи на разделителната ивица и изискванията към тях са аналогични на тези, посочени в глава двадесет и втора, раздел 10.

**Чл.136. (1)** Текущото поддържане на **банкетите** се заключава в тяхното системно почистване, окосяване, подравняване, профилиране и оформяне, с оглед осигуряване на необходимата равна повърхност и наклон за безпрепятствено оттичане на повърхностните води от пътното платно в окопите или извън обхвата на пътя.

(2) Особено внимание трябва да се обръща на своевременното възстановяване на пропадналите места на банкета около ръба на настилката. Образувалите се прагове на тези места представляват сериозна опасност за движението и следва редовно да се отстраняват чрез системно попълване и

уплътняване. Деформираните и изровени места по банкетите най-често се отстраняват чрез профилиране, предимно с автогрейдер. След профилирането повърхността на ремонтираните участъци трябва да се уплътнява с валяци или с виброплочи.

**Чл.137.(1)** Текущото поддържането на **откосите** включва дейности, осигуряващи стабилитета на земното платно и условия за свободно оттичане на повърхностните води до водоотводните устройства и съоръжения или в терените извън обхвата на пътя. Тези дейности се изразяват предимно в периодическо косене на трева по повърхността им, отстраняване на отделни малки повреди по тях и др.

(2) Най-често срещаните повреди по откосите са изравнения, вследствие на стичащата се по повърхността на откоса вода и срутвания. Ремонтът на тези повреди се извършва след като се отстранят причините, които ги пораждат.

Изровените и свлечени откоси на пътните **насипи** се възстановяват след отстраняване на срутения материал и насипване на нова почва. Насипването и уплътняването се извършва върху стъпалообразно оформена повърхност на пластове, съгласно указанията да извършване на земни работи, посочени в „Норми за проектиране на пътища. Част четвърта : Земно тяло – МРРБ, 2005 г.” [52].

Повредените откоси на пътните **изкопи** се ремонтират и укрепват по някои от способите, посочени в глава шеста.

Когато ремонтите на откосите се извършват чрез армиране с геотекстилни материали, то използваните при ремонта геомрежи или геокомпозитни материали трябва да отговарят на следните изисквания:

-когато армирането се извършва само с геомрежи, те трябва да имат якост на опън не по-малко от 40 kN/m в по-слабото направление, определена съгласно *БДС EN ISO 10319* [53];

-когато за армиране се използват и други геосинтетични материали(засдравени нетъкани геотекстили или геокомпозити), те трябва да имат клас на якост GRK 4, т.е. якост на статично пробиване  $F_p > 2,5 \text{ kN}$ , съгласно изпитването, проведено в съответствие с *БДС EN 12236* [54];

-когато върху геосинтетичното платно (различно от геомрежа) се полага трошен камък, необходимо е да се определи неговата якост на динамично пробиване съгласно *БДС EN ISO 13433 [55]*, като не се допуска пробив в геотекстила от падащия конус, т е  $D_c = 0 \text{ mm}$ .

Използваните материали, намиращи се между отделните армиращи геотекстилни елементи, трябва да отговарят на следните изисквания:

-над всяко геотекстилно платно от армировката трябва да се изпълни пласт от несвързана строителна почва със степен на уплътнение минимум 100 % по Проктор за чакъли и минимум 97 % по Проктор за пясъци.

-почвите трябва да бъдат устойчиви на изветряване, без химични и органични примеси;

-зърнометричният състав на почвите трябва да бъде;

-зърна с диаметър по-малък от 0,06 mm – по-малко от 15 %;

-зърна с диаметър по-голям от 100 mm – по-малко от 25 %;

-максималната големина на зърната - 150 mm;

-коефициента на разнозърност – по-малък от 5 в динамично натоварените области от съоръжението.

-строителните почви трябва да имат ефективен ъгъл на вътрешно триене не по-малък от  $25^{\circ}$ ;

-когато армиращия елемент е геомрежа, трябва да се използват едрозърнести почви, при които се търси ефекта на заклиняване. Трябва да се избягват праховите почви, които могат да преминат на места през мрежата и с това да предизвикат изплъзване на армировката.

Когато не е посочено друго в проекта и насипа е изграден от почви с ъгъл на вътрешно триене от  $25^{\circ}$  до  $30^{\circ}$  и земната основа има достатъчна носимоспособност, тогава дължината на армиране / L /се избира в границите:  $L = / 0,8 \div 1,0 / H$ , където: H е височината на насипа.

Дебелината на пласта между две армировки трябва да бъде от 30 cm до 75 cm, ако в проекта не е посочено друго. Тази дебелина трябва да бъде не по-малка от удвоения максимален диаметър на зърното на материала.

(3) Необходимо е, особено през пролетта, да се извършва периодичен оглед на състоянието на изкопните откоси, с оглед предотвратяването на внезапно падане върху пътното платно на надвиснали и нестабилни земни маси, камъни, дървета и др.

**Чл.138. (1).** Към съоръженията за отвеждане на повърхностните води в обхвата на на пътя, както и водите, които се стичат към него, се отнасят:

1. Отводнителни и предпазни окопи
2. Отводнителни улеи
3. Риголи.

(2) Работите по текущото поддържане на **отводнителните и предпазни окопи** включват дейности, насочени към:

-почистване на окопа от наносни почви, растителни и други материали, попаднали в обхвата на напречното му сечение;

-възстановяване на напречния и надлъжен профил на окопа, чрез оформяне на напречното му сечение, подравняване и / или удълбочаване;

-възстановяване и / или ремонт на подмити участъци с ерозирана почва;

-възстановяване и / или ремонт на облицовката на окопа;

-възстановяване и / или ремонт на предпазни насипни диги.

Почистването на окопа от наносни почви, растителни и други материали, попаднали в обхвата на напречното му сечение, както и възстановяването на напречния му профил, се извършва механизирано и ръчно.

При възстановяването на надлъжния му профил се следи надлъжния наклон на дъното окопа да бъде най-малко 0,5 % и най-много 5 %. При наклони 3÷5 % и при пътища от по-висок клас дъното и откосите на окопа се облицоват с калдаръм, каменни или бетонни плочи.

При наклони по-големи от 5 %, окопите се изграждат на стъпала, така че наклона да се намали под 5 %. Височината на стъпалата е от 0,30 до 0,50 m, а дължината им зависи от естествения надлъжен наклон на терена и избрания наклон на окопа. Праговете в края на стъпалата се изпълняват от каменна зидария с дебелина 0,40÷0,50 m, от бетон с дебелина 0,30÷0,40 m или от



стоманобетонни елементи с дебелина  $0,15 \div 0,20$  m. Праговете трябва да бъдат закотвени в дъното на окопа най-малко  $0,30$  m.

Минералните материали, използвани за легло на облицованите пътни окопи, трябва да отговарят на изискванията на *БДС EN 12620*.

Бетонът, използван за легло на окопите, трябва да бъде с клас по якост на натиск В 7,5 и максимален размер на зърната на добавъчния минерален материал не по-голям от 20 mm.

Цименто-пясъчният разтвор за подравняване на основата на облицовъчните плочи трябва да е с марка по якост на натиск не по-малка от М 5,0 и средна дебелина не по-голяма от 2 cm.

Облицовъчните плочи трябва да отговарят на изискванията на *БДС 11482 [55]*.

Готовите стоманобетонни елементи за облицовка на пътни окопи трябва да се изпълняват от стоманобетон с клас по якост на натиск С 20 / 25 и клас по мразоустойчивост В<sub>м</sub>60 съгласно *БДС EN 206-1 / НА* като за свързващо вещество трябва да се използва портландцимент с марка не по-ниска от 32,5 съгласно *БДС EN 197-1*. Армировката на елементите се изпълнява от електрозаварени мрежи съгласно *БДС EN 10080 [57]*.

При транспортиране на елементите те трябва да се нареждат и укрепват така, че да се избягнат удари помежду им и с карусерията на превозното средство.

Когато за замонолитване на напречните фуги на готовите елементи се използва битумен мастик, той трябва да отговаря на изискванията на *“Технически изисквания за материали за запълване на пукнатини и фуги в асфалтовите настилки”*, а когато се използва цименто-пясъчен разтвор, той трябва да е с марка по якост на натиск не по-малка от М 15,0.

(3) Работите по текущото поддържане на **отводнителните улеи** включва дейности, свързани с:

-почистване на улея от наносни почви, растителни и други материали, попаднали в обхвата на напречното му сечение;

-възстановяване на подмити или пропаднали елементи от облицовката на улея;

-възстановяване и / или ремонт на прагове при петата на насипа;

-възстановяване на геометричното положение и / или подмяна на бетоновите бордюри, оформящи втока на улея.

Минералните материали за легло на отводнителните улеи трябва да отговарят на изискванията на *БДС EN 12620 / HA*;

Бетонът, използван за легло на отводнителните улеи трябва да бъде с клас по якост на натиск C 8 / 10, съгласно *БДС EN 206-1/ HA* и максимален размер на зърната на добавъчния материал – не по-голям от 20 mm;

Цименто-пясъчният разтвор за подравняване на основата на готовите елементи на отводнителните улеи трябва да е с марка по якост на натиск не по-малка от 5,0 МРа и средна дебелина – не по-голяма от 2 cm. Улеите за отводняване трябва да отговарят на изискванията на *БДС 11483[58]*.

Бетоновите бордюри трябва да отговарят на изискванията на *БДС EN 1340 [58]*.

При транспортирането на елементите те трябва да се нареждат и укрепват така, че да се избягнат удари помежду им и с карусерията на превозното средство.

Готовите елементи се полагат върху подложен пласт с дебелина не по-малка от 10 cm, когато е изпълнен от бетон и не по-малка от 5 cm когато е изпълнен от пясък. В краищата на бермите и при петите на насипа се изпълняват бетонови прагове с дебелина не по-малка от 0,30 m.

(4) Дейностите по текущото поддържане на **риголите** включват системно почистване на повърхността им от наносни, растителни и други материали и отстраняване на отделни разрушения и деформации в повърхностния им слой.

В зависимост от материалите, от които е изграден повърхностния им слой / асфалтобетон или циментобетон /, изискванията към материалите и технологиите, използвани при отстраняването на различните видове повреди са

същите, посочени съответно в глава двадесета, раздел 2 и глава двадесет и първа, раздел 4.

## **Глава двадесет и първа**

### **Текущо поддържане на пътни съоръжения**

#### **Раздел 1**

##### **Елементи на пътното платно при съоръжения**

**Чл.139.**(1) Текущото поддържане на елементите на пътното платно при съоръжения включва почистване и отстраняване на отделни повреди по неговите части / настилка, тротоари, бордюри, дилатационни фуги, отводнителни, хидроизолация, предпазни огради, парапети, осветителни инсталации и др /.

(2).Елементите на пътното платно трябва да се почистват редовно от кал, каменни отломки, отпадъци, паднали предмети, сняг, лед, пясък, сол, разляти масла, битуми и други течности, опасни за настилката, съоръженията и участниците в движението. В зависимост от вида на частите на пътното платно и на материалите, които се отстраняват, почистването се извършва ръчно или механизирано – чрез помитане, изчистване с телени четки и измиване. Отстранените материали трябва да се транспортират извън очертанията на съоръжението и пътя.

**Чл.140.**(1) Отстраняването на **отделни повреди по настилката** трябва да се извършва в кратък срок след откриването им, след като се установят и отстранят причините за тяхната поява.

Изискванията към материалите и технологиите на изпълнение на отделните видове ремонтни работи по асфалтовите настилки са аналогични на тези, посочени в глава двадесета, раздел 2, а тези по бетоновите настилки – в глава двадесет и първа, раздел 4.

**Чл.141.**(1) Възстановяване на счупени или липсващи **бордюри и тротоарни плочки** включва подмяната им с нови, които трябва да оговарят на изискванията , посочени съответно в *БДС EN 1340 [59]* и *БДС EN 1339 [60]*.

(2) Разрушения и изравяния в бетона на монолитно изпълнените бордюри и на тротоарите, както и при появата на пукнатини в тротоарните конзоли, се третират с по начините, посочени в глава двадесет и първа, раздел 4.

**Чл.142.(1)** Текущото поддържане на **дилатационните фуги** трябва да им осигурява състояние, позволяващо изпълнението на функционалното им предназначение, а именно:

-създаване на непрекъснатост на повърхнината за движение, без да предизвикват удари и вибрации;

-осигуряване възможност за свободни движения на краищата на прилежащите връхни конструкции;

-осигуряване на водоплътност или възможност за отвеждане по сигурен начин на проникналите през тях води извън мостовата конструкция.

(2) При всеки случай, когато фугите не изпълняват някои от своите предназначения, трябва да се установи причината за това. Най-често това се случва при: несъвършен вид преходна конструкция за фугата; неподходящ тип за конкретните условия на работа; неправилно и лошокачествено изпълнение при производството и монтажа ѝ; несвоевременни и недостатъчни грижи по поддържането ѝ.

(3) Отворите на фугите от обикновен тип с компенсатор от медна или цинкована ламарина и пукнатините в асфалтовото покритие около тях трябва редовно да се запълват с асфалтова паста. След окончателно завършване на реологичните процеси в бетона – около 5 години след построяване на моста, трябва да се направи подробен преглед на течовете. При констатиране на големи течове, което е белег за разкъсване на хидроизолацията и за повреди в компенсаторната ламарина, фугите се подменят. Асфалтовата настилка в участък с ширина по 1 m от всяка страна се изрязва, а останалите пластове от конструкцията на настилката се отстраняват на отстъпи по 20 до 30 cm. Фугата се изчиства и възстановява по възприетия проект. Новата хидроизолация трябва да бъде от типа на съществуващата и се застъпва с нея най-малко 30 cm. Новото асфалтово покритие се изпълнява непрекъснато над фугата. След

уплътняването му се прави прорез над фугата машинно с режещ диск и прореза се запълва с асфалтова паста.

(4) Отворите между гребеновидните или правоъгълните стоманени плочи на плъзгащите се стоманени фуги, както и улеите под тях за отвеждане на преминалите води, редовно се почистват от кал и камъни с помощта на стоманени шишове, метални четки и издухване със сгъстен въздух или вода под налягане. Повредените или липсващи стоманени плочи се заменят. Свързващите болтове се проверяват и притягат.

(5) Най-честите повреди при фугите от стоманени профили и уплътнителни неопренови ленти са измъкването на лентите от профилите и скъсването им. Причините са: нередовното почистване на междините между стоманените профили от отпадъци, пясък и кал; големият първоначален отвор на фугата при монтажа ѝ, несъобразен с температурата на мостовата конструкция или неточното определяне на деформациите от съсъхване и пълзене на бетона. Ако при температура на въздуха, равна или по-ниска от  $-10^{\circ}\text{C}$ , отворът на фугата надвишава допустимото максимално отваряне за дадения тип, фугите трябва да се подменят. При неудовлетворяване на изискването за гранично отваряне следва да се сменят неопреновите ленти.

(6) Фугите се подменят и в случаите, когато е нарушена връзката между стоманените профили и пътната плоча. Всяка подмяна се извършва по предварително изготвен проект, като по възможност тя се съчетава с периодично извършваната замяна на хидроизолацията.

(7) Материалите, използвани при ремонта на фугите, трябва да отговарят на съответните техническите спецификации на фирмите – производители на фуги и на съответните нормативни и технически документи: *БДС EN 13108*, *“Техническа спецификация – НАПИ”*, *„Техническа спецификация “Смеси асфалтови студени за текущ ремонт на асфалтови настилки – ТС 96-МТ2, ГУП, ’996 г.”*, *“ Технически изисквания за материали за запълване на пукнатини и фуги в асфалтовите настилки - ГУП, 1996 г.”*, *„Технически правила за проектиране и технология на изпълнение на хидроизолацията на стоманобетонни пътни мостове – ГУП, 1996 г” [61].*

**Чл.143.**(1) Работите по поддържането и ремонта на **отводнителите** включва тяхното почистване, подмяна на счупени или липсващи решетки и отводнителни тръби или удължаване на къси отводнителни тръби.

(2) Запушените отводнителни тръби се почистват едновременно с провеждането на текущите огледи или веднага след тях. Ако преминаващата през отводнителите вода облива части на мостовата конструкция, тези оздравителни работи трябва да се проведат неотложно. Долният край на отводнителната тръба трябва да бъде 30-50 cm под долния ръб на връхната конструкция.

(3) Отводнителите трябва да се подменят и когато:

-диаметъра на тръбата е по-малък от 150 mm;

-не позволява оттичане на проникналата до хидроизолацията вода.

(4) При теч през замонолитващия отводнителя бетон, последният се отстранява и се заменя с нов. В този случай се заменя и хидроизолацията и другите пластове на пътното платно.

(5) Всички части на чугунените отводнителни тръби се изпълняват от сив чугун, в съответствие с БДС EN 1561 *“Лейство. Сив чугун”* [62].

(6) Използваните при ремонта хидроизолационни пластове трябва да отговарят на *“Технически правила за проектиране и технология за изпълнение на хидроизолацията на стоманобетонни пътни мостове-ГУП, 1996 г.”*, а използваните асфалтови и бетонови смеси – на тези, посочени в глава двадесета, раздел 2 и глава двадесет и първа, раздел 4.

(7) Работите по ремонта се извършват в съответствие с изготвен за целта проект, одобрен от Възложителя.

**Чл.144.** (1) Отделни **единични повреди по хидроизолацията**, които могат със сигурност да бъдат локализирани, трябва да се отстраняват непосредствено след откриването им.

(2) Ремонтните работи се изпълняват по одобрен от Възложителя технически проект, изготвен след проучване и оценка на състоянието на всички части от пътното платно.

При използване на нови технически решения за възстановяване на повреди или подмяна на хидроизолацията, трябва да бъде доказана съвместимостта им със съществуващата хидроизолация на съоръжението.

(3) Ако в проекта не е посочена специална технология за извършване на ремонта, при хидроизолации с битумни мушамы, отстраняването на единични локализиращи повреди се извършва при спазването на следната технологична последователност:

- настилка и предпазния бетон се изрязват в правилни правоъгълни фигури с вертикални стени и се отстраняват;

- пластовете на битумната мушама на съществуващата хидроизолация се разрязват на кръст с център повреденото място, а краищата им се разгъват в страни;

- откритата повърхност се почиства, изсушава и измазва с битумен грунд;

- след изсъхването на грунта, мушамите от пластовете на съществуващата хидроизолация последователно се залепват за основата и помежду си с по един пласт битумно лепило;

- полагат се отново два пласта лепило, след което се полагат новите пластове мушама;

- застъпването на новите със старите пластове е най-малко 30 cm;

- покритието се възстановява с плътна гореща асфалтова смес, уплътнена с лек валяк без вибрационно действие.

(4) Ремонтът на хидроизолацията трябва да се извършва при температура на въздуха не по-ниска от +5<sup>0</sup>C.

(5) При подмяна на дилатационни фуги и отводнителите възстановяването на хидроизолацията около тях се извършва по посочена в проекта технология. В зависимост от вида на използваните мушамы, залепването между тях и съответните части се извършва по метода чрез запояване с пламък или с топло битумно лепило. При отводнителите хидроизолацията се завива надолу и се притиска между водоприемната фуния и тръбата.

(6) Използваните материали трябва да отговарят на изискванията, залегнали в проекта за ремонт и да бъдат съобразени с “ *Технически правила за*

*проектиране и технология на изпълнение на хидроизолацията на стоманобетонни пътни мостове”.*

**Чл.145.** Дейностите по текущото поддържане на **предпазните огради, парапетите и осветителните инсталации** на пътните съоръжения, както и изискванията към използваните материали и технологии на изпълнение, са аналогични на тези, посочени в глава двадесет и втора, раздели 3, 4, 5 и 8.

## **Раздел 2**

### **Лагери**

**Чл.146.(1)** Лагерите, подлагерните квадрати и лагерните площадки / кусинети / трябва да се поддържат чисти и в добро състояние. В случаите, когато вода от пътното платно преминава през дилатационните фуги и облива лагерите, трябва да се вземат мерки за защитата им чрез отклоняване на водата, ограждане на лагерите или поставянето им в защитни кожуси.

(2) Ролките и повърхнините на търкаляне или хлъзгане на стоманените лагери редовно се намазват с графитна смазка. Страничните плоскости и останалите части на лагерите периодически се пребоядисват.

(3) При прегледите всички анкерни и свързващи болтове се проверяват и при необходимост се затягат. При неплътното опирание между елементите на лагерите, както и между лагерите и връхната конструкция или квадратите, в процепите е целесъобразно да се набият клиновидни стоманени листове, олово или да се запълнят с епоксидна смола.

(4) Неопреновите лагери трябва да бъдат защитени срещу намокряне от проникващите през фугите води, които съдържат вредни за гумата соли и масла.

(5) Пукнатини, отчупвания и обрушвания по стоманобетонни пендели, квадрати, конзоли на герберови стави и кусинети, които не са довели до разрушение или до загуба на носеща способност, се ремонтират с полимерциментни бетони и разтвори, съгласно *“Техническа спецификация за възстановяване на бетона на пътни стоманобетонни мостове – ГУП, 2000 г”*.



(6) Когато ремонта налага подмяна на лагерите, тя се извършва въз основа на одобрен от Възложителя технически проект. Новите лагери трябва да отговарят на изискванията, посочени в *“Техническа спецификация – НАПИ”*. Транспортирането, складирането и монтажа им се извършват в съответствие с *БДС EN 1337-11 [63]*.

### Раздел 3

#### Подходи към мостови съоръжения

**Чл.147.(1) Банкетите, откосите, конусите, отводнителните улеи и окопи на подходите към моста** трябва да се поддържат в състояние, което позволява бързо отвеждане на повърхностките води извън обхвата на пътя.

(2) Изровените и пропаднали **банкети в близост до моста** съевременно се запълват и профилират по начините, посочени в чл.135.

(3) Неравности, пукнатини и разрушения в **настилката в подходите към мостови съоръжения** се ремонтират едновременно с настилката върху моста, в съответствие с технологиите, посочени за отделните видове настилки.

(4) Значителни хлътвания и разрушения в пътното тяло зад устоите се отстраняват след провеждане на специални обследвания за установяване на причините за появата им. Ремонтните работи трябва да се извършат по предварително изготвен и утвърден проект.

### Раздел 4

#### Бетонови и стоманобетонови конструкции

**Чл.148.(1)** Като се изключат оздравителните дейности / посочени в глава двадесета, раздел 1 /, характерни за текущото поддържане на бетоновите и стоманобетонови конструкции са ремонта на обрушвания и каверни.

**Чл.149.(1)** Ремонтът на **обрушванията и каверните** се извършва с цементобетонови смеси, полимерциментов бетон и полимерциментов разтвор.

(2) Ремонтните работи с използването на **цементобетонови смеси** се осъществява при температура на въздуха не по-ниска от 5<sup>0С</sup> и включват следните технологични операции:

1. подготовка на ремонтираната повърхност;

- 2.обработване на повърхността с циментопясъчен разтвор;
- 3.полагане на циментобетонена смес;
- 4.уплътняване;
- 5.грижи за прясноположения бетон.

Подготовката на ремонтираната повърхност включва нейното оформяне в правилни геометрични фигури с вертикални ръбове на стените, изрязани до здрава бетонова повърхност. Ремонтираното място се почиства с помощта на метални четки и се продухва.

Преди полагането на циментобетонената смес, подготвената за ремонт повърхност се поддържа овлажнена около едно денонощие. Непоетата вода се отделя, след което на влажната повърхност на стария бетон се полага тънък слой циментопясъчен разтвор. Циментът може да бъде бързосвързващ или обикновен. Разтворът трябва да бъде с твърда консистенция на състава 1:1 с разход на вода 0,35 l на 1 kg цимент. Бетонената смес се полага веднага след като се нанесе разтвора. Бетонената смес и съставните ѝ материали трябва да бъдат приблизително същите, както и на стария бетон.

Максималният размер на едрата каменна фракция трябва да бъде не по-голям от 8-16 mm при дълбочина на ремонтираното място до 7 cm и не по-голям от 40 mm – при по-голяма дълбочина.

Грижите за свежоположената бетонова смес се осъществяват чрез защита на повърхността ѝ с овлажнени защитни материали или чрез материали, образуващи тънък защитен филм / битумни емулсии, разреден битум, латекс и др./.

Използваните материали трябва да отговарят на изискванията на нормативните и технически документи за бетонови смеси, посочени в гл.8, раздел 1.

(3) Когато дълбочината на повредените места е под 10 cm, вместо циментобетонени смеси и разтвори е целесъобразно да се използват **полимерциментобетонени смеси и разтвори**. Основно предимство на тези смеси и разтвори е, че ремонтираните участъци могат да се пуснат в

експлоатация след 4-6 часа, докато при обикновените бетони е необходим един период от около 7 дни.

Използваните при този вид ремонт материали, трябва да отговарят на изискванията, посочени в глава деветнадесета, раздел 1.

## Раздел 5

### Конструкции от стомана

**Чл.150.(1)** Работите по текущото поддържане на стоманените конструкции се изразяват основно в частичен ремонт на антикорозионното покритие и подмяна на единични дефектни нитове или високоякостни болтове.

(2) **Частичните ремонти на антикорозионното покритие / боята /** се извършват на местата, където има белези за нарушение на старото покритие и начало на корозия на метала. Технологичните операции и изискванията към използваните материали са аналогични на тези посочени в глава деветнадесета, раздел 2.

(3) **Износените и разхлабени нитове** в конструкцията се подменят с нови нитове или с високоякостни болтове

При подмяна на нитови съединения се допуска едновременно отстраняване на не повече от 10 % от нитовете в една връзка. Подмяната се извършва в следната последователност:

-главите на подлежащите за смяна нитове се исчат, срязват се с оксижен / без да се поврежда метала на конструкцията / или се просвредлява със свредел, чиито диаметър е с  $2\div 3$  mm по-малък от диаметъра на нита;

-нитовете се избиват, а при отказ да излязат се просвредлява и стеблото им;

-отворът се почиства от ръжда и кал, а при разместване на листата се уширява с бургия;

-поставя се нов нит, който трябва да има диаметър с 1 mm по-малък от този на отворствието, а дължината на стеблото му трябва да е  $1,35\div 1,40$  пъти диаметъра. Главите на нитовете трябва да бъдат без дефекти.

- главите на новопоставените нитове се боядисват с боя, различна от старата, за да се отличават.

Смяната на нитовете се отбелязва в картотеката на съоръженията, като се посочва мястото и броя на новите нитове и датата, когато е извършена подмяната.

Дефектни нитове могат да бъдат заменени с високоякостни болтове, натегнати с динамометричен ключ.

Плътността на болтовите съединения се осигурява чрез периодическо натягане на гайките и контрагайките. Скъсаните или разхлабени болтове се подменят с нови от същия вид и размери.

Високоякостните болтове се проверяват чрез контролно натягане с динамометричен ключ до проектната сила.

Използваните нитове и болтове трябва да отговарят на изискванията, посочени в *БДС 530 [64]*, *БДС 6350 [65]* и *БДС 6362 [66]*.

При възникване на деформации, пукнатине, дупки или други повреди по елементите на конструкцията трябва да се вземат бързи мерки за тяхното отстраняване, като за целта се изготвя специален проект.

## Раздел 6

### Конструкции от каменна зидария

**Чл.151.(1)** Текущото поддържане на мостови конструкции, изградени от каменна зидария, обхваща подмяна на единични паднали или изветрели камъни от зиданите конструкции, възстановяване на изветрял или извлечен между камъните разтвор, запълване на пукнатини и отстраняване на други повърхностни повреди.

(2) **Подмяната на паднали или изветрели камъни** се извършва в следната технологична последователност:

- 1.отстраняване на разрушения камък;
- 2.почистване на леглото му;
- 3.поставяне на разтвор и нов каменен блок, който временно се заклинва към съществуващата зидария;

4. възстановяване на фугировката чрез полагане и уплътняване с щиковане на свързващ цименто-пясъчен разтвор 1:2;

5. отстраняване на временните клинчета и попълване на местата им с разтвор.

Използваните материали трябва да отговарят на изискванията на *БДС EN 771-5 [67]*, *БДС EN 771-6 [68]* и *БДС EN 998-2*.

(2) Възстановяването на **изветрял или извлечен между камъните разтвор** се извършва по начин, посочен в глава деветнадесета, раздел 3.

(3) **Запълването на пукнатини** и отстраняването на други **повърхностни повреди** се извършва по начин аналогичен на този, посочен в глава деветнадесета, раздел 1.

## Раздел 7

### Конструкции от дърво

**Чл.152.** Текущото поддържане на конструкциите от дърво включва следните видове дейности:

1. почистване на елементите на конструкцията от кал, наносни материали и застояла вода;

2. ремонт на дървената настилка чрез подмяна на изхабени талпи / при загуба на носеща способност над 20 % / с нови.

3. защита на дървената настилка с еднопластово асфалтобетонно покритие. За по-добро сцепление върху дървената настилка се наковават дървени планки с размери 3x10x30 cm през 30 cm.

4. подмяна на дефектни болтове с нови, като стеблото на болта трябва да продължава поне 3-5 витки след гайката, а шайбата да бъде с диаметър, най-малко 3.75 пъти по-голям от диаметъра на болта и с дебелина, по-голяма от 5 mm.

5. отстраняване на хлабини на връзките, чрез набиване на клинове;

6. поставяне на обръчи-стеги в краищата на гредите за ограничаване развитието на надлъжните пукнатини.

7.ремонт на отделни елементи от мостовата конструкция поради напукване, счупване или загниване.

## **Раздел 8**

### **Долно строене, конуси и речно легло**

**Чл.153.(1)** Текущото поддържанеето на мостовите подпори и на речното легло обхваща:

1.редовно почистване на конструкцията на подпорите от наслагвания на кал, отпадъци, наноси и растителност.

2.грижи за правилното функциониране на отводнителните системи, включително и редовното почистване на отводнителните отвори / барбакани / в конструкцията на подпорите.

3.отстраняване на растителност / дървета, храсти / и наноси в речното легло, възпрепятстващи правилното оттичане на водите под моста.

4.грижи за растителността, укрепваща откосите на конусите и принадлежащите на моста участъци от пътя.

Особено внимание трябва да се отделя за подготовката на мостовото съоръжение за пропускане на ледохода и пролетните високи води – състояние на речното корито, правилно насочване на течението на водите, състояние на брегоукрепителните съоръжения.

При констатиране на напукване, накланяне или завъртане на мостовите подпори се организират наблюдения за развитието на повредите и се извършват специални обследвания или други проучвания за изясняване причините на тези явления. Въз основа на проучванията се изготвя техническо решение за оздравително-възстановителните работи.

При констатиране на местни подравания или общо слягане на речното легло се извършват специални обследвания за установяване на големината им, изясняване причините за развитието им и се набелязват конкретни мерки за тяхното стабилизиране.

## Раздел 9

### Пътни тунели

**Чл.154.** Текущото поддържане на пътните тунели включва:

1. Осигуряване на ефикасно и бързо отвеждане на почвените и повърхностни води.
2. Своевременно отстраняване на възникналите повреди по облицовката и платното за движение.
3. Поддържане в изправност на осветителната и вентилационна уредба;
4. Укрепване на планинския масив, с оглед предотвратяване на свличащи се каменни блокове около порталите и др.

**Чл.155.**(1) Отводнителните устройства трябва своевременно да се почистват и поддържат в изправност.

(2) Окопите, отвеждащи събралите се повърхностни води в планинския масив извън съоръжението, трябва да имат водонепропускливи дъна и откоси, за да се предотврати просмукването на водата към свода на тунела.

**Чл.156.** (1) Отделни малки повреди по зидарията и бетона на тунелната облицовка се отстраняват чрез замазване или торкретиране с циментов или циментобетонов разтвор.

(2) Торкретиране с циментобетонов разтвор върху арматурна мрежа може да се извършва и при необлицовани тунели, с оглед стабилизирането на свода и стените.

(3) При изпълнение на работите по възстановяването на бетона чрез торкретиране се спазват изискванията, посочени в БДС EN 14487-1 и *“Техническа спецификация за възстановяване на бетона на пътни стоманобетонни мостове–ИАП,2000 г”*.

**Чл.157.** (1) При тунели, заложи в варовикови, доломитови и други скали, съдържащи гипс, е характерно образуването на кухини между облицовката и планинския масив вследствие размиващото действие на почвените води. Откриването на такива места става по глухия звук, издаван при почукването по облицовката.

(2) Запълването им се осъществява чрез нагнетяване отначало на чист пясък / при налягане от 0,1 до 0,3 МРа, бетонова смес / при налягане 0,4÷0,6 МРа / и накрая циментов разтвор / при налягане 0,6÷1,0 МРа /. При наличието на агресивни води се препоръчва употребата на пуцоланов цимент.

**Чл.158.** През зимата е необходимо своевременно отстраняване на евентуално образувалите се ледени висулки по свода на тунела, представляващи опасност за пътуващите. Освен това е необходимо да се вземат ефикасни мерки срещу поледиците по настилката в участъците непосредствено преди и след тунела. Наличието на нееднакви атмосферни условия в зоната на тунела и в тези участъци създават предпоставки за рязка промяна на коефициента на сцепление, което е опасно за преминаващите моторни превозни средства.

**Чл.159.**Отстраняването на отделни повреди по осветителната инсталация са аналогични на тези, посочени в глава двадесет и втора, раздел 8.

**Чл.160.** Укрепване на планинския масив, с оглед предотвратяване на свличащи се каменни блокове около порталите, може да се извърши по някои от начините, посочени в глава осемнадесета.

## Раздел 10

### Подпорни стени

**Чл.161.**(1) Текущото поддържане на подпорните стени / в това число укрепителни и облицовъчни / включва дейности, осигуряващи доброто им експлоатационно състояние и отстраняване на частични повреди и дефекти, както и причините, които ги пораждат.

(2). Особено внимание трябва да се обръща на отводнителните устройства, свързани с подпорните стени / дренажи, барбакани, окопи /, които трябва да се поддържат в изправност с оглед на своевременното и ефективно отвеждане на почвените и повърхностни води.

(3). Необходимо е редовно да се следи за нормалната работа и състоянието на фугите при бетоновите и стоманобетонени подпорни стени.



**Чл.162.** Най-често срещашите се частични повреди по **подпорните стени, изградени от зидария**, са размествания и разрушения на отделни каменни блокове и изветряване или извличане на разтвор между тях. За отстраняването на тези повреди се използват материали и технологии, посочени в глава двадесет и първа, раздел 6.

**Чл.163.** По-характерни частични повреди по **бетоновите и стоманобетоновите подпорни стени** са: олющвания и оронвания по повърхността, образуване на пукнатини и ремонт на фугите между отделните ламели. За ремонта на тези повреди се използват материали и технологии, аналогични на тези, посочени в глава деветнадесета, раздел 1.

## Раздел 11

### Водостоци

**Чл. 164.** Текущото поддържане на водостоците включва:

1.Ревизиране и редовно почистване на водостока, подходите към него / казанчета, канавки, улеи и др./ и оттока от тиня, кал, пясък, растителност и други материали, попаднали в обхвата на напречното им сечение, които затрудняват тяхното функциониране.

2.Почистване или направа на нови задържащи прегради пред втока на водостока.

3.Възстановяване на откосите и дъното на канавките, свързани с водостока.

4.Корекция на радието преди втока / ако е необходимо /.

5.Възстановяване и / или подмяна на повредени елементи от облицовката на радието и канавките.

6.Възстановяване на зидарията на казанчетата.

7.Възстановяване на ерозирали или повредени прагове между крилата, включително и изграждане на нови.

8.Заскаляване или бетониране на речното легло около водостока или направа на прагове с оглед стабилизирането на речното дъно и избягване на подравняния.

9. Възстановяване и / или ремонт на зауствания на дренажни тръби в казанчетата.

10. Ремонт на възникнали повреди и дефекти по челните стени и крила на водостоците, включително и подмяна на пропаднали сглобяеми елементи, както и ремонт или цялостно възстановяване на хидроизолацията на засипаните им повърхности.

11. Ремонт на повреди по стени, плочи, тръби и други елементи на конструкцията на водостока.

12. Възстановяване и / или подмяна на слегнали, пропаднали или повредени елементи на тръбопровода, включително и тяхното легло.

13. Ремонт на фугите между звената на тръбопровода и възстановяване на хидроизолацията им и др.

**Чл. 165.** Използваните материали и технологията на извършваните ремонтни работи в зависимост от типа на водостока са аналогични на тези, посочени в глава двадесет и първа, раздел 4 и раздел 6, отнасящи се за стоманобетонни и зидани конструкции.

## Раздел 12

### Тръбни дренажи

**Чл. 166.** Текущото поддържане на тръбните дренажи включват дейности, свързани с осигуряването на:

1. Почистване на тръбопровода и заустването на дренажа от наносни почви, растителни и други материали, попаднали в обхвата на напречното му сечение, които затрудняват неговото функциониране.

2. Подмяна на дрениращия материал над тръбния дренаж.

3. Възстановяване и / или подмяна на слегнали, пропаднали или повредени елементи на тръбопровода, включително материала на леглото на дренажа, ако е необходимо.

4. Възстановяване и / или ремонт на зауствания на дренажни тръби.

**Чл. 167.** При наличие на слаби почви и места с неподходящ материал на дълбочина, посочена в проекта за ремонт, то същите трябва да бъдат

отстранени, а получените в резултат на това празнини – запълнени и добре уплътнени с подходящ материал в съответствие с изискванията на *“Техническа спецификация – НАПИ”*, в зависимост от дълбочината на изкопа и вида на околния материал.

**Чл.168.** Леглото на дренажа, когато се изпълнява от минерален материал, трябва да се изпълнява от пластове с дебелина не по-голяма от 15 cm, като всеки от тях се уплътнява до 95 % от максималната суха плътност на скелета, определена по *БДС EN 13242*.

**Чл.169.** В случай на уширение или свързване на тръбите с муфа, леглото и траншеята трябва да бъдат уширени, така че около муфата или уширението да има свободно разстояние не по-малко от 50 mm при изкоп в земни почви и 100 mm в скални почви.

**Чл.170.** След предварително почистване, тръбите и фасонните части трябва да бъдат положени, свързани и укрепени така, че до завършване на работата да не се допуска разместване или навлизане на почвен или минерален материал в тях.

**Чл.171.** За нито един от тръбните елементи не се допуска нулев надлъжен наклон.

**Чл.172.** Тръбопроводът, с изключение на случаите при които трябва да бъде изпитван преди обратния насип, трябва да бъде засипан обратно и обграден с дрениращ минерален материал, който трябва да бъде полаган на пластове с дебелина не по-голяма от 15 cm и уплътнение на всеки от тях не по-малко от 95 % в сухо състояние.

**Чл.173.** Когато леглото на тръбопровода е бетоново, обратния насип трябва да се изпълни след като бетона достигне 70 % от проектната си якост.

**Чл.174.** При изпитване на тръбопровода преди извършване на обратния насип, трябва да бъде положен обграждащ материал само за укрепване на тръбопровода, като фугите трябва да се оставят открити до завършване на изпитването и приемането на тръбопровода.

**Чл. 175.** Филтриращият материал над горния ръб на дренажната тръба трябва да е с дебелина не по-малка от 20 cm.

**Чл. 176.** Горният ръб на дренажната тръба трябва да отстои на не по-малко от 20 cm под земното легло на пътната настилка.

**Чл.177.** Отклоненията в краищата на тръбопроводите трябва да са не по-големи от:

1. 10 mm в надлъжно направление.
2. 3 mm в напречно направление.
3.  $0,5^{\circ}$  по отношение на наклона.
4. 3 mm по отношение на нивата.

**Чл.178.** Размерите на зърната на минералните материали за легло на дренажни тръбопроводи трябва да отговарят на изискванията , дадени в таблица 21.12.1.

Таблица 21.12.1.

Номинален диаметър на тръбата	Тип на минералния материал	
	А. Размер на зърното при еднороден материал / mm /	Б. Граница на размера на зърната при нееднороден материал / mm /
1	2	3
по –малък от 140 mm	10	-
от 140 до 400 mm	10, 14 или 20	от 14 до 5 или от 20 до 5
по-голям от 400 mm	10, 14, 20 или 40	от 14 до 5, от 20 до 5, или от 40 до 5

**Чл.179.** Минералните материали за обратен насип, трябва да отговарят на следните технически изисквания :

1. Максимален размер на зърната – не по-голям от 75 mm.
2. Фракция, преминаваща през сито 0,075 mm – не повече от 15 % по маса.
3. Коефициент на разнозърност /  $D_{60} / D_{10}$  / - не по-малък от 10.
4. Отклонение от оптималното водно съдържание съгласно *БДС EN 13286-2* -  $\pm 3$  %.

**Чл.180.** Когато материал от тип А / табл.21.12.1 / се използва за обратен насип на перфориран тръбопровод, трябва не повече от 85 % от зърната да са с размери не по-големи от диаметъра на отворите или от 4 / 5 от широчината на прорезите в тръбите.

**Чл.181.** Бетонът използван за легло на тръбен дренаж трябва да бъде с клас по якост на натиск С 8 / 10 и максимален размер на зърната на добавъчния материал, посочен в табл. 21.12.2.

Таблица 21.12.2.

Номинален размер на тръбата	Размер на зърната на добавъчния минерален материал, mm
по-малък от 450 mm	не по-голям от 18
от 450 до 1200 mm	не по-голям от 36
по-голям от 1200 mm	не по-голям от 54

**Чл. 182.** Бетонът за замонолитване на връзките между бетоновите тръби трябва да бъде с клас по якост на натиск С 12 / 15, като при изпълнението се спазват изискванията, посочени в *“Техническа спецификация - НАПИ”*.

**Чл.183.** PVC тръбите трябва да са със светъл диаметър не по-малък от 200 mm и да отговарят на изискванията на *БДС EN 1452-2 [69]*.

**Чл. 184.** Бетоновите тръби и фасонни части за тях трябва да отговарят на изискванията на *БДС 12157 [70]*, *БДС 895 [71]* и *БДС 17004 [72]*.

**Чл.185.** Керамичните и камениновите тръби и фасонни части за тях трябва да отговарят на изискванията на *БДС 4474 [73]* и *БДС 464 [74]*.

## Раздел 13

### Филтрационни дренажи с геотекстилни материали

**Чл.186.** Работата по текущото поддържане на филтрационните дренажи с геотекстилни материали включва дейности, свързани с осигуряването на:

1. Почистване на заустването на дренажа от наносни почви, растителни и други материали.
2. Подмяна на дрениращия минерален материал.
3. Подмяна на компрометирани геотекстилни материали.

**Чл.187.** При ремонта на филтри и дренажи, изпълнени с геотекстилни материали трябва да се спазват следните технологични предписания:

1. Точно съблюдаване на технологията на полагане, предоставена от фирмата-производител или от дистрибутора.

2. Геотекстилният материал трябва да бъде защитен от механични и химични повреди. Когато той е чувствителен на UV – лъчи, не трябва да се излага продължително време на прякото въздействие на слънчевата светлина от доставянето до полагането му.

3. Не трябва да се полага геотекстил с функция филтър непосредствено върху перфорирана дренажна тръба.

4. При дренажните траншеи, предвидени за ремонт с геотекстил, трябва дренажния чакъл изцяло да се опакова с геотекстилно платно.

5. Върху горната повърхност на обвития с геотекстил дренажен материал трябва да се изпълни защитен екран от глина с дебелина най-малко 10 cm.

6. Припокриването между отделните платна трябва да бъде най-малко 50 cm. Допуска се свързване на платната чрез шевове или залепване. При полагане на геотекстилният материал под вода е задължително платната да са свързани здраво едно с друго съгласно *БДС EN 10321*.

**Чл.188.** При ремонта на филтри и дренажи могат да се използват геотекстилни материали, съставени от слой тъкан, плетен или нетъкан заздравен механично, адхезивно или кохезивно геотекстил или многослоен материал. Тези материали трябва да бъдат устойчиви на механично, химично и биологично въздействие и да са с клас на якост не по-малко от 3 ( $\geq$  GRK 3 в съответствие с табл. 21.13.1.).

Таблица 21.13.1

КЛАСОВЕ НА ЯКОСТ G R K на различни геотекстилни материали	ПОКАЗАТЕЛИ		
	1	2	3
1. Нетъкани материали (геофилци)	Сила на статично пробиване (CBR) (x - s) [kN] не по-малка от	Маса на единица площ x, [g/m <sup>2</sup> ] не по-малка от	
GRK 3	$\geq 1,5$	$\geq 250$	
GRK 4	$\geq 2,5$	$\geq 350$	
GRK 5	$\geq 3,5$	$\geq 500$	

2. Тъкани и бримкови изделия от ивици фолио и пресукани прежди от ПП и ПЕ	Якост на опън* ( $x - s$ ) [kN/m]	Маса на единица площ $x$ , [g/m <sup>2</sup> ]
GRK 3	$\geq 35$	$\geq 200$
GRK 4	$\geq 45$	$\geq 250$
GRK 5	$\geq 50$	$\geq 300$
3. Тъкани и бримкови изделия от многофиламентни нишки (предимно от ПЕК)	Якост на опън** ( $x - s$ ) [kN/m]	Маса на единица площ $x$ , [g/m <sup>2</sup> ]
GRK 3	$\geq 150$	$\geq 350$
GRK 4	$\geq 180$	$\geq 400$
GRK 5	$\geq 250$	$\geq 550$

**Забележка.** Означенията в табл.21.13.1 имат следните значения: ПП - полипропилен; ПЕ - полиетилен; ПЕК - полиестер;  $x$  - средна стойност на отчитания показател;  $s$  - стандартно отклонение;

\* важи по-малката стойност от изпитванията в надлъжното (производственото) и напречното направление на геотекстила;

\*\* - отнася се за якостта на опън в надлъжното направление за тип продукти с еднаква здравина на опън в напречно направление.

**Чл.189.** Класът на якост на геотекстилния материал се определя въз основа на неговата якост на опън на широки ивици - съгласно БДС EN ISO 10319 и сила на статично пробиване (CBR-изпитване) - съгласно БДС EN ISO 12236 .

**Чл.190.** Когато се използва трошен камък, който е в контакт с геотекстилния материал, трябва да се определи и якостта на динамично пробиване съгласно БДС EN ISO 13433. Диаметърът на пробива в геотекстила, направен от падащия конус  $D_c$  трябва да бъде не по-голям от 6 mm при нетъкани геотекстилни материали и 0 mm / т.е. да няма пробив / - при останалите геотекстилни материали.

**Чл.191.** За функция филтър водопропускливостта перпендикулярно на равнината на геотекстила, определена съгласно *БДС EN 11058 [75]*, трябва да отговаря на следните изисквания:

1. При статично натоварване на геотекстилния филтър и слаб воден дебит коефициентът на водопропускливост на геотекстилния материал трябва да бъде не по-малко от 10 пъти коефициента на водопропускливост на прилежащата почва.

2. При почви с голям дял на дребнозърнестата фракция ( $d_{40} \leq 0,06 \text{ mm}$ ) и голям воден дебит през геотекстилния филтър коефициентът на водопропускливост на геотекстилния материал трябва да бъде не по-малко от 100 пъти коефициента на водопропускливост на прилежащата почва.

**Чл. 192.** За функция дренаж капацитетът на водния поток в равнината на геотекстила (площната водопропускливост) трябва да се определят съгласно *БДС EN ISO 12958 [76]*. За да изпълнява дренажна функция геотекстилтът трябва при изпитване да покаже капацитет на водопропускливост най-малко  $q_f > 1 \cdot 10^{-5} \text{ m}^2 / \text{s}$ .

**Чл 193.** При функции дренаж и филтър характеристикният диаметър на порите се определя съгласно *БДС EN ISO 12956* и трябва да отговаря на изискванията, дадени в таблици 21.13.2. и 21.13.3.

Таблица 21.13.2.

Допустими стойности на характеристикния размер на отворите на геотекстилен материал за задържане на финозърнести почви ( $d_{40} \leq 0,06 \text{ mm}$ ) и при статично натоварване на филтъра

Меродавна е :	1. Максимално допустим характеристикен размер на отворите $O_{90}$ на геотекстилния материал в [mm] в зависимост от вида на прилежащата почва:	
	свързана	Несвързана
по-малката стойност	10. $d_{60}$	6. $d_{60}$
от:	2. $d_{90}$	1. $d_{90}$



Таблица 21.13.3.

Допустими стойности на характеристичния размер на отворите на геотекстилен материал за задържане на едрозърнести почви ( $d_{40} \geq 0,06 \text{ mm}$ )

Меродавна е :	Максимално допустим характеристичен размер на отворите $O_{90}$ на геотекстилният материал в [mm], в зависимост от натоварването на филтъра:	
	статично	динамично
по-малката стойност от:	$\frac{5 \cdot d_{10} \cdot \sqrt{U}}{d_{90}}$	$\frac{1,5 \cdot d_{10} \cdot \sqrt{U}}{d_{60}}$

**Забележка.** Означенията в таблици.10.12.3 имат следните значения:

- $d_{90}$  - диаметър на зърната, които участват с 90% в зърнометричната крива на строителната почва в контакт с геотекстилният материал;

- $d_{60}$  - диаметър на зърната, които участват с 60% в зърнометричната крива на строителната почва в контакт с геотекстилният материал;

- $d_{10}$  - диаметър на зърната, които участват с 10% в зърнометричната крива на строителната почва в контакт с геотекстилният материал;

- $U$  – коефициент на разноразмерност на прилежащата почва.

## Раздел 14

### Съоръжение за събиране и ревизиране на вода

/ напречни отводнители, водоприемни и събирателни шахти /

**Чл. 194.(1)** Работите по текущото поддържане на **напречните отводнители** включват дейности, свързани с осигуряването на :

1.Почистване на втока / включително водоприемните шахти / от наносни почви, растителни и други материали, попаднали в обхвата на напречното му сечение, които затрудняват неговото функциониране.

2.Възстановяване и / или подмяна на решетката на водоприемната шахта.

3.Възстановяване и / или подмяна на слегнали, пропаднали или повредени елементи от тръбопровода.

4. Възстановяване и / или ремонт на повредени челни стени и прагове при оттока на отводнителя.

(2) Използваните при ремонта материали и технологии и изискванията към тях са аналогични на тези, използвани при ремонта на тръбните дренажи / раздел 12 /.

**Чл. 195.(1)** Текущото поддържане на **водоприемните и събирателни шахти** включва дейности по възстановяването и / или подмяна на бетонови тръби, бетонови бордюри, стоманобетонови пръстени, капаци и решетки на шахтите.

(2) Бетоновите тръби се замонолитват в непосредствено излята преди това бетонова основа, която трябва да е с дебелина не по-малка от 10 cm и клас по якост на натиск С 16 / 20.

(3) Събирателните шахти се изпълняват от бетон с клас по якост на натиск С 16 / 20.

(4) Връзките между бетоновите тръби и шахтите трябва да бъдат замонолитени с бетон с клас на якост на натиск С 16 / 20 и дебелина не по-малка от 15 cm, като челата на тръбите не трябва да навлизат във вътрешното пространство на шахтата.

(5) Разстоянията от външния ръб на шахтата до първата тръбна фуга и от нея до следващата са показани в таблица 21.14.1.

Таблица 21.14.1

Диаметър на тръбата	Разстояние от първата тръбна фуга до шахтата		Разстояние от първата до втората тръбна фуга
	не по-малко от	не по-голямо от	
по-малък от 450 mm	150 mm	по-малката стойност от: 1/ диаметъра на тръбата 2/ 500 mm	500 mm - 800 mm
от 450 до 1050 mm			900 mm - 1200 mm
по-голям от 1050 mm			1500 mm - 1800 mm

(6) Използваните при ремонтните работи материали трябва да отговарят на изискванията съответно на *БДС 1463 [77]*, *БДС 5772 [78]*, *БДС 5773 [79]*, *БДС 1623 [80]*, и *БДС 1660 [81]*.

(7) Стоманените стълби, дръжки, болтове и други принадлежности към шахти и кладенци трябва да бъдат антикорозионно обработени чрез горещо

поцинковане в съответствие с *БДС EN 1461 [82]* или с други защитни материали, одобрени от Възложителя.

(8) Бетонът за основи на шахти и казанчета трябва да бъде с клас по якост на натиск С 8 / 10 и максимален размер на зърната не по-голям от 20 mm.

(9) Циментовият разтвор за основа на пръстен и рамки трябва да е с марка по якост на натиск не по-малка от М 50.

(10) Обратният насип трябва да е изпълнен с материал, който отговаря на следните технически изисквания:

1. Максимален размер на зърната – не по-голям от 75 mm.
2. Фракция, преминаваща през сито 0,075 mm – не повече от 15 % по маса.
3. Коефициент на разнорънност /  $d_{60} / d_{10}$  / - не по-малък от 10.
4. Отклонение от оптималното водно съдържание, съгласно *БДС EN 13286-2* -  $\pm 3$  %.

## Г л а в а   д в а д е с е т   и   в т о р а

### Т е к у щ о   п о д д ъ р ж а н е

### н а   п ъ т н и   п р и н а д л е ж н о с т и

#### Раздел 1

#### Вертикална сигнализация

**Чл. 196.** Работите по текущото поддържане на вертикалната сигнализация на пътищата включват:

1. Почистване на пътните знаци от прах, кал, сняг и лед.
2. Възстановяване на липсващи и / или подмяна на повредени и / или неизпълняващи функцията си по предназначение пътни знаци..
3. Поправка или подмяна на закрепващите устройства на пътните знаци.
4. Възстановяване и / или ремонт на светофарни уредби и др.

**Чл.197.(1)** За запазване на максималната им светлоотразителна способност и необходимите експлоатационни характеристики, пътните знаци трябва да се пазят чисти и без наличие на прах, кал, битумни материали и други замърсители по лицевата им повърхност.

(2) Почистването им се извършва при следната технологична последователност:

1.Цялата повърхност на знака се облива с чиста вода за да се отстранят праховите частици.

2.Повърхността на знака се измива с мека четка, тампон или гъба, като се използва сапун или друго подходящо налично в търговската мрежа почистващо средство. Повърхността на знака се измива внимателно отгоре надолу, като се избягва абразия;

3.Повторно се изплаква цялата повърхност на знака с чиста вода и се оставя да се отцеди и изсъхне.

(3) Почистващото средство трябва да не съдържа абразив, нито да е силно кисело, нито силно алкално / препоръчва се рН от 6 до 8 / и да не съдържа увреждащи разтворители. Ако съществува съмнение относно това дали дадено почистващо средство е подходящо, тогава се препоръчва то да се тества на отделно парче фолио, или на малък участък от знака.

(4) Трябва да се избягва използване на оборудване за почистване с разпръскване под високо налягане. Не се допуска насочване на струите директно към ръбовете на фолиото. С оглед опасността от надраскване на повърхността на знаците не се допуска използването на четки с твърд косъм.

**Чл. 198.** При монтиране на големи панели, за да се избегне измятането им, трябва да се използват вертикални усилващи елементи.

**Чл.199.** Не се допуска заваряване на знаците към стълбчетата.

**Чл.200.** Не се допуска закрепващи болтове, на лицевата страна на знака.

**Чл.201.** При повдигането и изправянето на знаците за монтаж, трябва да се предотвратява контакта между повърхността им и монтажните кабели, куки и вериги.

**Чл. 202.(1)** Монтираните знаци се инспектират поне два пъти за една календарна година с оглед установяване на местоположение, повреди, четимост, светлоотразителност и общо състояние.

(2) Инспекцията трябва да включва дневни и нощно наблюдение, извършено при осветяване на знака с фаровете на автомобил, включени на къси светлини. Знаците с дефекти, установени през деня се коригират или подменят, а знаците с намалена светлоотразителност се подменят..

(3) Подпорните елементи на порталните знаци и табели трябва да бъдат инспектирани поне веднъж годишно.

(4) При инспекциите на знаците, проверяващите лица попълват протокол от инспекцията, даден в Образец 22.1.1:

**Образец 22.1.1:**

**ПРОТОКОЛ ОТ ИНСПЕКТИРАНЕ НА ИНСТАЛИРАНИ ПЪТНИ ЗНАЦИ**

№ на пътя	№ на знака	Местоположение	Време на инспекцията		Тип на повредите	Предприето или планирано действие	Четимост на знака		Забележка
			През дена	През нощта			През дена	През нощта	

(5) Като резултат от протокола от инспекцията се попълва протокол за необходимите коригиращи дейности по поддържане на знаците, даден в Образец: 22.1.2:

**Образец 22.1.2**

**ПРОТОКОЛ ЗА ПОДДЪРЖАНЕ НА ПЪТНИ ЗНАЦИ**

<b>ОПУ;</b>	Местоположение на знака:
<b>Описание на знака:</b>	

**Необходими ремонти при монтажа:**

**Тип на необходимите работи по поддържането: Рутинни: Специални (обяснение):**

**Подменените части на знака трябва да бъдат:**    **Върнати в склада за съхранение**  
**Забележки:**     **Депозирани в сметохранилище**

**Чл.203.** Ремонтът на пътните знаци трябва да бъде съобразен с изискванията на *Наредба № 18 от 23.07.2001 г. за сигнализацията на пътищата с пътни знаци г.[83], БДС 1517 [84]* и “ *Технически изисквания при изпълнение на пътни знаци и указателни табели от светлоотражателни материали-ИАП, 2001 г*”[85].

**Чл.204.** Основните материали / материала на основата, антикорозионните покрития, светлоотразителното фолио, трансперантните филми и мастила за ситопечат / трябва да са съвместими помежду си.

**Чл.205.** (1) При доставка на пътни знаци и табели производителят е длъжен да предостави сертификати за качествата на всички материали, удостоверяващи съответствието с техническите спецификации.

(2) На обекта знаците трябва да се доставят опаковани, а при съхраняване в складови помещения, е необходимо се подреждат вертикално на стеражи, за да се предотврати триенето помежду им.

(3) Много големи табели могат да се доставят и не опаковани в закрити или открити превозни средства като са укрепени и подредени вертикално на стелажи.

**Чл. 206.**(1) Помещението за съхранение трябва да осигурява запазването на знаците сухи.

(2) Опакованите знаци трябва да се съхраняват в затворено помещение, опрени на ръб. Ако се налага за кратко време тяхното съхранение на открито, то тогава опаковката им се отстранява и те се поставят изправени на ръб върху блокчета или дървени трупчета с размери 5 x 10 cm., за да се осигури свободна циркулация на въздуха и нормално изпарение на влагата от лицевата повърхност на всеки знак.

## Раздел 2

### Хоризонтална маркировка

**Чл. 207.** Работите по поддържането на хоризонталната маркировка включва доставката на маркировъчните материали и тяхното полагане върху

осевите линии, крайните / ограничителни / линии и други части на пътното платно, предвидени в проекта за организация на движението.

**Чл. 208.** (1) Хоризонталната маркировка трябва да се полагат на пътната повърхност с размери и на местоположения, обозначени в проекта.

(2) Всички маркировъчни материали трябва да са съпроводени с Техническа спецификация и Технически указания за условията на полагане, издадени от производителя. Полагането на маркировката се извършва при строго спазване на Технически указания за условията на полагане на съответния материал.

(3) Полагането на маркировката става след предварителното одобрение на материалите от оторизиран технически представител на Възложителя.

**Чл.209.**(1) Полагането на маркировъчните материали и стъклените перли става машинно с пътно маркировъчно оборудване от одобрен тип или ръчно (при символи и стрелки) с използване на шаблони.

(2) Пътната повърхност трябва да бъде суха и обезпрашена, без наличие на замърсявания, кал или други материи.

(3) Осите на отделните линии на пътната маркировка трябва предварително да бъдат очертани чрез точкуване през 1÷2 m. Точкуването трябва да се извършва с помощта на опъната корда в оста на маркировъчната линия.

(4) По време на полагането се следят показателите на околната среда и разходните норми на отделните материали, включени в маркировката, в съответствие с *БДС EN 1824 [86]*.

**Чл. 210** .За всеки участък изпълнена маркировка се съставя протокол за полагането, даден в образец 22.2.1.

**Чл. 211.** Надлъжните линии трябва да са прави или да следват радиуса на кривата на пътя, когато това се изисква. Не се допускат отклонения по-големи от 5 cm на 100 m. Изпълнена пътна маркировка, която е с отклонения над специфицираните по-горе се изпълнява отново за сметка на Изпълнителя.

Образец: 22.2.1.

Лист

## ПРОТОКОЛ ОТ УЧАСТЪК С ПОЛОЖЕНА ПЪТНА МАРКИРОВКА

№ .....

.....година

Проведено на територията на ОПУ-.....

Име на продукта:			
Име и адрес на производителя:			
Технически изисквания за полагане		Препоръчани от Производителя	Полагаке к на пробния участък
Метеорологични данни	Температура на пътната повърхност		
	Гранична температура за материалите		
	Гранична относителна влажност за материалите		
Количество на полагане / g / m <sup>2</sup> /	Основни материали		
	Добавъчни материали		
Участък , тип на пътната повърхност:.			
Дата на полагане:			
Месец и година на последния измерителен период:.			
-време на изсъхване (в min):			
-температура на околната среда (°C):		температура на пътната повърхност (°C):	
-относителна влажност на въздуха (%):			
-скорост на вятъра (в m / s):			

Провел измерването:.....

Провел полагането:.....

**Чл.212.** Когато за пътна маркировка се използват акрилатни бои с органичен разредител те трябва да отговарят на техническата спецификация на производителя и на изискванията, посочени в таблица 22.2.1.



Таблица 22.2.1

№	Характеристики	Стандар- тен метод	Норма				
1	2	3	4				
1	Фактор на яркост	EN 1871	≥ 0.8				
2	Координати на цветност	EN 1871		1	2	3	4
			X	0.355	0.305	0.285	0.335
			Y	0.355	0.305	0.325	0.375
3	Съпротивление на хлъзгане, SRT	EN 1436	≥ 45				
4	Адхезия, бала	БДС EN ISO 2409	≤ 2				
5	Изтриваемост с пясък	БДС 14120	≥ 0.08				
6	Съдържание на нелетливи вещества при 105÷110 °С	БДС EN ISO 3251	≥ 75				
7	Устойчивост на филма на дестилирана вода, h	БДС EN ISO 2812, Метод I	≥ 72				
8	Външен вид след разбъркване	-	Хомогенна, течлива маса				
9	Външен вид на филма	-	Равен, полуматов до матов, без набръчкване				

**Чл.213.** Когато за пътна маркировка се използват студени пластици, термопластици или готови пътни маркировки, те трябва да отговарят на изискванията, посочени в “Техническа спецификация-НАПИ”.

**Чл. 214.** Стъклените перли трябва да съответстват на изискванията на БДС EN 1423 [87] и на “Техническа спецификация-НАПИ”.

**Чл. 215.** Разредителят, използван за привеждане на боята до работен вискозитет трябва да отговаря на техническата спецификация на производителя.

### Раздел 3

#### Бетонови предпазни огради

**Чл.216.** (1) Текущото поддържане на бетоновите предпазни огради включва тяхното почистване и измиване, възстановяване на отводнителните им проходи, повредените повърхности и демонтаж на силно увредени и неизпълняващи функциите си и монтаж на нови елементи от същия вид, / ако са изградени от сглобяеми елементи /или възстановяване на увредения участък, /ако оградата е от монолитен, неразглобяем тип/.

(2) Почистването и измиването на бетоновите предпазни огради се извършва механизирано или ръчно с помощта на водоструйка и подходяща четка.

**Чл.217.** Изискванията към материалите и използваните технологии при ремонта на олющванията и оронванията на материала по повърхността на оградите, са аналогични на тези, посочени в глава 7, раздел 1.

**Чл. 218.** При възстановяване на разрушени елементи от бетоновата предпазна ограда трябва да се спазват изискванията, посочени в “ *Техническа документация за бетонни предпазни огради-ГУП, 1995 г*” [88].

### Раздел 4

#### Стоманени предпазни огради / СПО /

**Чл.219.** Дейностите по текущото поддържане на стоманените предпазните огради включват:

- 1.Почистване и измиване.
- 2.Подмяна на повредени елементи на предпазната ограда.
- 3.Подмяна на повредени и възстановяване на липсващи светлоотразителни елементи;
- 4.Възстановяване на височината на предпазната ограда от 0,75 м.

5.Зануляване на повредени краища на предпазните огради.

6.Възстановяване на антикорозионното покритие.

**Чл.220.** Местоположението, монтажа и вида на стоманената шина, носещите стълбчета, основите за стълбчета, конзоли и други съставни и скрепителните елементи и материали, оформянето на началото, края и светлоотразителните аксесоари на СПО трябва да отговарят на изискванията на *“Техническа документация за стоманени предпазни огради и парапети за автомобили-ИАП, 2004 г”* [89], *“Технически правила за приложение на стоманени предпазни огради по Републиканските пътища - ГУП, 1994 г”* [90] и ако има конкретния технически проект.

**Чл. 221.** Носещите стълбчета трябва да бъдат набити в банкета или разделителната ивица на пътя до съответната дълбочина за постигане на изискваната височина на ръба на оградата от 0,75 метра. Не се допуска рязане на стълбчетата за достигане на съответния размер, както и бетонирането им, освен при случаи свързани с конкретен проект, предизвикан от естеството на терена и задължително одобрение на Възложителя.

**Чл. 222.** Деформираните водещи шини, изкривените стълбчета и корозиралите елементи или цели участъци от оградата трябва да бъдат заменени с нови.

**Чл. 223.** Стълбчетата, нуждаещи се от преместване, трябва да бъдат извадени и подменени. Не се допуска стълбчетата да бъдат изваждани частично с цел да се постигне необходимата височина на оградата.

**Чл. 224.** След приключване на зимното поддържане на пътищата, СПО трябва да бъдат измивани от наслоените по тях соли, пясък и др. Слабо /повърхностно/ корозирали елементи на СПО, при невъзможност да бъдат подменени с нови, се почистват от корозията по пясъкоструен или друг метод, отстраняващ ръждата до огледален блясък на метала. След това се обработват с най-малко един пласт антикорозионен грунд и най-малко един пласт боя на цинкова основа. Силно корозиралите /в дълбочина/ елементи се подменят с нови.

**Чл.225.** Използваните при ремонта стоманени шини, носещи стълбчета, основи за стълбчета, конзоли и други елементи и скрепителни елементи и материали, оформянето на началото, края и светлоотразителните аксесоари на стоманените предпазни огради трябва да отговарят на изискванията за задържане на превозните средства съгласно *БДС EN 1317-1 [91]*, *БДС EN 1317-2 [92]*, и *“Техническа документация за стоманени предпазни огради и парапети за автомобили-ИАП, 2004”*.

**Чл.226.** Временните стоманени предпазни огради / СПО / трябва да имат способност за задържане T1, T2 и T3, съгласно изискванията на *БДС EN 1317-1* и *БДС EN 1317-2*.

**Чл. 227.** След ремонтните работи постоянните СПО трябва да имат нормална способност за задържане N1 и N2 или повишена способност за задържане H1, H2 и H3, в зависимост от конкретната ситуация.

**Чл. 228.** При възстановяване на СПО по автомагистрала и пътища първи втори и трети клас, начало-край на оградата да се изпълняват, чрез зануляване под нивото на банкета.

**Чл.229.** При автомагистрала, пътни съоръжения, високи насипи, пътища в близост до реки, водоеми, железопътни линии и други опасни участъци се изпълнява осигуряването на висока способност на задържане H4a и H4b. В този случай трябва да се изпълни СПО комбинирана с предпазен парапет за автомобили, СПО от типа 3N, предпазен парапет за автомобили или твърда предпазна ограда

**Чл. 230.(1)** Материалите, използвани за направа на различни видове шини, стълбчета, анкерни и опорни плочи, конзоли, амортизиращи скоби, гилзи и обтегачи за СПО трябва да бъдат изпълнени от стомана S235JR в съответствие на изискванията на *БДС EN 10025 [93]* или от стомана с по-високо качество.

(2) Най-малката дебелина на шината трябва да бъде 2,9 mm, а най-малката широчина на огънатия профил - 300 mm.

(3) Стълбчетата трябва да са от тип двойно “Т”, “Сигма”, “С 120”, „UNP” или „PE” профил, с минимални размери на сечението 120 x 55 x 4 mm или 100 x 55 x 4 mm за тип “Сигма”. При ръчно разглобяема стоманена предпазна ограда се допускат стълбчета тип “С – 100” или двойно “Т” с най-малки размери на сечението 100 x 50 x 4 mm.

(4) Най-малките размери на гилзите за монтиране на ръчно разглобяема стоманена предпазна ограда трябва да са: дължина 800 mm; светъл отвор  $\varnothing$  125 x 3 mm; фланец  $\varnothing$  140 x 3 mm.

(5) Конзолите трябва да са изпълнени от стомана с най-малка дебелина 2,5 mm, най-малка дължина 300 mm, най-малка височина 150 mm или със същите изисквания към минималните размери, но с форма, осигуряваща наклон на водещата шина не по-малко от 6° спрямо вертикалната ос.

(6) Амортизиращите скоби трябва да са с най-малки размери 200 x 80 x 5 mm.

(7) Анкерните плочи на стълбчета върху съоръжение трябва да са с най-малки размери 300 x 300 x 10 mm.

(8) Анкерните плочи за парапети за автомобили върху съоръжение трябва да са конструктивно пригодени за свързване с арматурата на конзолата или плочата според *“Техническа документация за стоманени предпазни огради и парапети за автомобили-ИАП, 2004”*..

(9) Отворите за монтаж трябва да имат продълговата форма с най-малки размери 60 x 18 mm и междуцентрово разстояние 200 x 200 mm.

(10) Шпилките, закрепени към анкерната плоча, монтирана на съоръжението, трябва да са изработени от високоякостна стомана  $\varnothing$  16, издържаща на опънно усилие не по-малко от 85 kN, с резба М 16 x 45 mm и дължина на бетонираната част, включително контриращите куки, не по-малко от 220 mm. Допуска се връзката между двете плочи да се осъществи и чрез заварени за долната плоча болтове М 16 x 45 mm с гарантирано от производителя антикорозионно покритие и същите якостни характеристики.

(11) Болтовете, гайките, шайбите, специалните клинове и вериги трябва да са изработени от високоякостни стомани с гарантирано качество от производителя или друг акредитиран за целта орган.

(12) Цинковото покритие на водещите шини, стълбчета, конзоли, анкерни плочи, гилзи и амортизиращи скоби трябва да е в съответствие с изискванията БДС EN ISO 1461. Покритието трябва да бъде изпълнено по технологията на горещото поцинковане и да бъде не по-малко от 500 g /m<sup>2</sup> при средна дебелина не по-малка от 70 µm.

(13) Възстановяването на антикорозионното покритие от боя се изпълнява с грунд за метал и боя на цинкова основа.

(14) Допуска се използване на болтове, гайки, шайби, клинове и вериги за предпазни огради, обработени по електрохимичен път.

(15) Не се допускат заварки, рязане и други подобни дейности след поцинковането на елементите.

## Раздел 5

### Парапети

**Чл.231.** Работите по текущото поддържане на парапетите включват почистване и измиване, ремонт и / или подмяна на повредени елементи, възстановяване на антикорозионно покритие и др.

**Чл.232.(1)** Ремонтните работи по предпазните парапети за пешеходци и предпазните парапети за автомобили, поставени на съоръжения на автомагистрала, пътни мостови съоръжения, подпорни стени, високи насипи, опасни зони или обекти, трябва да бъдат изпълнени по предварително изготвени проекти, съобразени с действащите нормативни документи за проектиране на пътища и мостове, *“Техническа документация за парапети на пътни мостови съоръжения – ГУП, 1999 г”*, *“Техническа документация за стоманени предпазни огради и парапети за автомобили-ИАП, 2004 г”*, БДС EN 1317-1 и БДС EN 1317-2.

(2) **Предпазните парапетите за пешеходци** на съоръжения или подпорни стени трябва да осигуряват нормална способност за предпазване на

пешеходците, а когато е комбинирана със СПО, то СПО-то да осигурява нормална степен на задържане N1 или N2, съгласно БДС EN 1317-1 и БДС EN 1317-2.

(3) **Предпазните парапети за автомобили**, осигуряващи повишена способност за задържане H1, H2 и H3 или много висока способност на задържане H4a и H4b, съгласно БДС EN 1317-1, БДС EN 1317-2, се използват при съоръжения на автомагистрала, при пътни мостови съоръжения, подпорни стени, опасни места от пътя в близост до реки, водоеми, жп линии и при ограничен габарит на пътното платно или при липса на възможност за монтиране на стоманена предпазна ограда и парапет за пешеходци.

**Чл.233.** Конструктивните елементи на парапетите за пешеходци и автомобили, трябва да бъдат произведени от стомана, отговаряща на изискванията на *БДС EN 10025* или с по-високо доказано качество.

**Чл. 234.** Стълбчетата за парапети за автомобили и анкерните плочи за връзка с конзолата, трябва да отговарят на изискванията за стомана S 355 JR, а останалите елементи – на изискванията за стомана S 235 JR.

**Чл. 235.** Готовите елементи, използвани при ремонтните работи, трябва да бъдат придружени със сертификат за качество, документи за квалификацията на изпълнителите и данни от изпитванията за качество.

**Чл. 236.** Всички стоманени елементи за парапети трябва да бъдат антикорозионно обработени чрез горещо поцинковане в съответствие с *БДС EN 1461* или с други защитни материали, включващи не по-малко от един слой антикорозионен грунд и не по-малко от един слой боя на полимена или цинкова основа.

**Чл. 237.** Заваръчни и други дейности, водещи до разрушаване на антикорозионното покритие, трябва да бъдат извършвани само при невъзможност за друг вид ремонт. В тези случаи задължително се възстановява унищожения слой чрез горещо поцинковане / за нов елемент/ и / или чрез обработка с грунд за метал и боя на полимерна или цинкова основа.

**Чл.238.** При дължина на парапета по-голяма от 20 m в конструкцията му трябва да се предвидят за изпълнение температурно разширителни връзки

**Чл. 239.** Възстановяването на елементите на парапета се извършва чрез анкериране и ограничаване до минимум на допълнителни бетонови и заваръчни работи на обекта. Парапетите за автомобили и свързаните с тях арматурни работи се изпълняват съгласно препоръчаното в съответната част на *“Техническа документация за стоманени предпазни огради и парапети за автомобили-ИАП, 2004 г”*. При закрепване на анкерните плочи силата на затягане на гайките / болтовете трябва да бъде не по-малка от 60 Nm за елемент.

**Чл. 240.** Галванизирването на готовите сборни елементи, използвани при ремонта и възстановяването, трябва да бъде извършено след приключване на всички дейности, свързани с рязане, пробиване и заваряване.

**Чл. 241.** Деформираните или корозирали елементи от парапети трябва да бъдат заменени с нови.

**Чл. 242.** След приключване на зимното поддържане на пътищата, парапетите трябва да бъдат измивани от наслоените по тях соли, пясък и др. Корозирали елементи на парапетите, при невъзможност да бъдат подменени с нови, се почистват от корозията по пясъкоструен или друг метод, отстраняващ ръждата до огледален блясък на метала. След това се обработват с най-малко един пласт антикорозионен грунд и най-малко един пласт боя на полимерна или цинкова основа.

## Раздел 6

### Предпазни мрежи

**Чл.243.** Работите по поддържането и ремонта на предпазните мрежи включва почистване и измиване, ремонт и / или подмяна на повредени елементи, възстановяване на антикорозионно покритие и др.

**Чл. 244.** В зависимост от своето местонахождение те биват: предпазни мрежи за пътища / автомагистрала / и предпазни мрежи при съоръжения.

**Чл.245.(1)** Поддържането и ремонта на **предпазните мрежи за пътища** трябва да удовлетворява изискванията на проекта и на *“Технически правила за приложение и техническа документация за огради / предпазни мрежи / за автомагистрала- ГУП, 1995 г.”[94]*.



(2) Допуска се използването на плетена мрежа с променлив размер на светлия отвор по височина. Ширината му трябва да е не по-малка от  $150 \pm 2$  mm. Височината на светлия отвор на не по-малко от първите осем реда, броени от кода "0", трябва да е не-повече от  $50 \pm 2$  mm.

(3) Височината на светлия отвор на не по-малко от следващите пет реда, трябва да е не повече от  $100 \pm 2$  mm.

(4) Допуска се височината на светлия отвор на не повече от два реда да е по-малка от  $200 \pm 2$  mm. На последния ред тя трябва да е равна или с  $15 \pm 2$  mm по-голяма от височината на предишния.

(5) Височината на предпазната мрежа не трябва да е по-малка от 1500 mm.

(6) Носещите стълбчета са от стоманобетон или стомана и трябва да бъдат бетонирани съгласно *"Технически правила за приложение и техническа документация за огради / предпазни мрежи / за автомагистрали-ГУП, 1995 г"*.

(7) Стоманените стълбчетата с кутиеобразен профил трябва да бъдат защитени срещу проникване на вода в тях.

(8) При използване на стоманобетонни или стоманени стълбчета с U-образен профил трябва да се поставят странични опори от същия материал в надлъжно направление най-малко на 100 m и в напречно - най-малко на 300 m.

(9) В предпазната мрежа трябва да бъдат предвидени единични врати на около 250 линейни метра и двойни - на около 1000 линейни метра, за контрол, обслужване, ремонт и др. Размерите на вратите трябва да са съобразени с изискванията на *"Технически правила за приложение и техническа документация за огради / предпазни мрежи / за автомагистрали-ГУП, 1995 г"*.

(10) Използването на друг вид мрежа се допуска само след съгласуване и одобрение от Национална агенция "Пътна инфраструктура".

**Чл.246.(1) Предпазните мрежи при съоръжения** се използват при преминаване на пътя над електрифицирана жп. линия или друго съоръжение, електрозахранвано по въздухопровод. В този случай, върху предпазната мрежа могат да се поставят предупредителни надписи, табели и знаци, съгласувани със съответните ведомства и организации и одобрени от Възложителя.

(2) Поддържането и ремонта на тези мрежи трябва да удовлетворяват изискванията на конкретния проект.

(3) Нейната височина не трябва да бъде по-малка от  $1900 \pm 5$  mm.

(4) Допуска се изпълнение на предпазна мрежа, съставена от отделни платна изградени с помощта на стоманени рамки и оплетена или електрозаварена мрежа, прикрепена и изпъната към рамката по предварително утвърден от Възложителя начин

(5) Носещите стълбчета за мрежа при съоръжения трябва да бъдат бетонирани в конзолата или стабилно прикрепени към стълбчетата на парапета за пешеходци или към конструкцията на предпазния парапет за автомобили или към стълбчетата на стоманената предпазна ограда.

(6) Всички останали случаи се съгласуват и одобряват от Възложителя.

(7) Не се допускат бояджийски, заваръчни и други работи в близост до електро-контактната мрежа. При необходимост от такива видове дейности, изпълнението им трябва да бъде осъществявано при изключено ел.захранване на мрежата, строго спазване на конкретните изисквания по охрана на труда и техника на безопасност и след писмено съгласуване с ползвателите на електро-контактната мрежа.

**Чл.247.(1)** Елементите, изграждащи предпазната мрежа трябва да отгварят на изискванията , посочени в *“Технически правила за приложение и техническа документация за огради / предпазни мрежи / за автомагистрали – ГУП, 1995 г”*.

(2) Минималната дебелина на стоманения тел за обкантващите редове / първи и последен, най-горен / на плетена мрежа с променлив отвор, е  $\varnothing 2,40$  mm, а за изграждащите я във височина и в широчина редове –  $\varnothing 1,90$  mm.

(3) Носещите стълбчета трябва да са изработени от стомана по БДС EN 10025, с кутиеобразен профил по БДС EN 10210-1 [95] и БДС EN 10210-2 [96] или друг одобрен от Възложителя. Най-малкия размер на сечението е 30 x 50 x 2,5 mm, а най-малка дължина - 2300 mm.

(4) Стоманобетонните стълбчета трябва да са с размери 80 x 80 x 2300 mm и 100 x 120 x 2300 mm по БДС 2795 [97] и с релефен надпис “НАПИ” на лицевата страна.

(5) Стоманените стълбчета, носещи предпазната мрежа при съоръженията, трябва да отговарят на изискванията на БДС EN 10025 и да имат най-малка дължина 2000 mm.

(6) Всички материали, изграждащи предпазната мрежа, трябва да бъдат горещо цинковани съгласно БДС EN ISO 1461. Допуска се и допълнителна обработка с подходящо антикорозионно покритие, одобрено от Възложителя.

(7) Стълбчетата трябва да бъдат цинковани и обработени с два пласта боя или друго антикорозионно покритие, а в частта, бетонирана в терена – с боя на битумна основа на ниво 150 mm над терена.

(8) Стълбчетата на предпазните мрежи при съоръженията трябва да бъдат горещо цинковани.

## Раздел 7

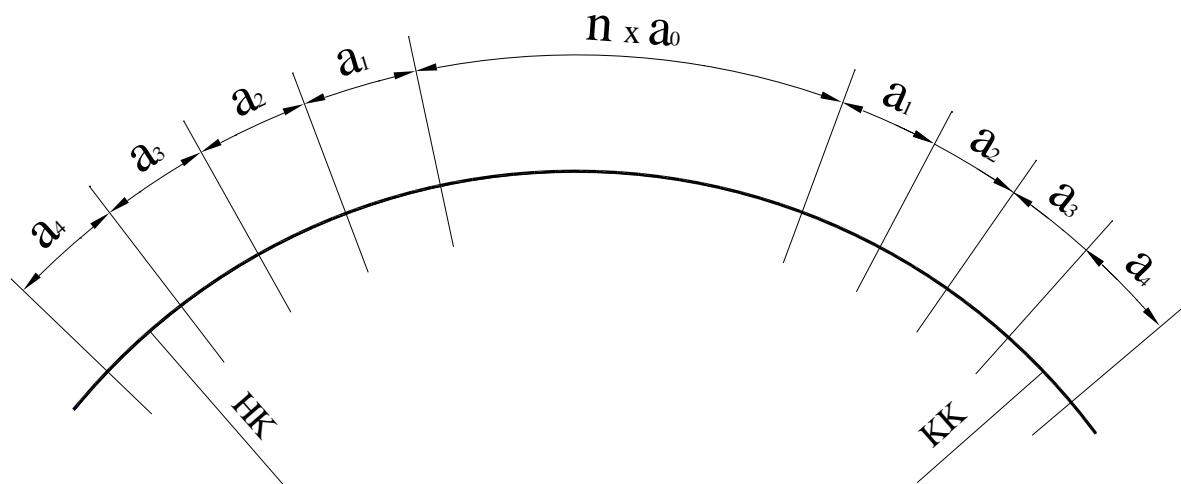
### Направляващи стълбчета

**Чл.248.** Текущото поддържане на направляващите стълбчета включва тяхното почистване и измиване, демонтаж на повредени и монтаж на нови.

**Чл.249.** Почистването и измиването на направляващите стълбчета се извършва механизирано или ръчно с вода и не абразивно почистващо средство, с помощта на мека четка, тампон или гъба.

**Чл. 250.** При демонтаж и монтаж направляващите стълбчета трябва да се поставят в прави участъци през 100 м едно срещу друго, а в хоризонтални криви - по схемата дадена на фиг. 22.7 и на разстоянията посочени в таблица 22.7.

**Чл.251.** Новите и подменени стълбчета трябва да отговарят на изискванията на БДС EN 12899-3 [98].



Фиг. 22.7.

Таблица 22.7

Радиус на кривата / m /	$a_0$ / m /	$a_1$ / m /	$a_2$ / m /	$a_3$ / m /	$a_4$ / m /
1	2	3	4	5	6
50	5	12	20	40	50
60	6	15	24	48	50
70	7	17	29	50	50
80	8	20	33	50	50
90	9	23	38	50	50
100	10	25	42	50	50
200	15	28	45	50	50
300	20	36	50	50	50
400	30	50	50	50	50
500	40	50	50	50	50
600	50	50	50	50	50

## Раздел 8

### Пътно осветление

**Чл.252.** Дейностите по текущото поддържане на пътното осветление, се извършват по предварително изготвен, съгласуван и одобрен от Възложителя проект.

**Чл. 253.** Проектът за ремонт на осветителните стълбове и конзоли трябва да е съобразен с изискванията на Техническата спецификация на обекта и да отговаря на изискванията на *БДС EN 40-5 [99]*, *БДС EN 40-6 [100]* и *БДС EN 40-7 [101]*.

**Чл. 254.** Проектирането на осветителните тела и на лампите трябва да бъде в съответствие с нормите за осветеност, съобразени с конкретния обект или по изисквания, одобрени от Възложителя.

**Чл.255.** Оперативното управление, включващо фотоелектрически устройства, релета за управление и контрол и др., трябва да осигуряват надеждно включване на осветлението при всякакви метеорологични условия, с възможности както за ръчно, така и за автоматично управление, включване и изключване на отделни секции за ремонт и обслужване.

**Чл. 256.** (1) Външната и вътрешната повърхност на стълбовете и колоните трябва да бъдат обработени на височина 250 mm над нивото на терена с подходящо електронепроводимо покритие на битумна основа с най-малка дебелина 250 микрона.

(2) Видът на покритието и начина на полагане трябва да бъдат одобрени от Възложителя.

**Чл. 257.**(1) Захранващите шкафове трябва да бъдат монтирани на площадки от бетон марка Б15 с дебелина минимум 150 mm и габарити, съобразени с габарита на монтирания шкаф.

(2) Подходът на кабелите трябва да е през бетонната площадка откъм

дъното на шкафа. След свързването на кабелите към електрическото табло, дъното на шкафа се запълва до ниво 25 mm под вратата със сух заоблен зърнест материал.

**Чл. 258.**(1) Всички стълбове и метални шкафове трябва да бъдат занулени.

(2) Зануляващият проводник трябва да има жълто-зелена изолационна обвивка и минимално сечение на жилото 2,5 mm<sup>2</sup>.

(3) Всички стълбове, конзоли, шкафове, стоманени брони на кабелите и други външни електропроводими части, трябва да бъдат заземени в съответствие с *БДС 3820 [102]* или по друго специално предписание, одобрено от Възложителя.

**Чл. 259.**(1) Изпълнението на кабелните линии трябва да е в съответствие с изискванията, утвърдени в проекта.

(2) Непосредствено в земята и във вода се полагат само бронирани със специална импрегнация и обвивки кабели с доказана степен на защита.

(3) Свързването на кабелите помежду им трябва да бъде направено в кабелни муфи, отговарящи на изискванията на *БДС 5443 [103]* или на друг Европейски стандарт с по-високи изисквания.

**Чл. 260.**(1) Обратното засипване на кабелните линии трябва да се осъществява след провеждане на документирани контролни проверки и измервания за установяване качеството на изпълнените работи.

(2) Контролните проверки и измервания трябва да бъдат проведени отново след завършване на обратното засипване, с цел предотвратяване на последици от случайна повреда на кабелната линия в процеса на работа.

**Чл.261.**(1) Използваните при ремонтните работи материали трябва да отговарят на съответните нормативни и технически документи.

(2) Стълбовете и конзолите трябва да са изработени от високоякостна стомана по *БДС EN 10025*. Допуска се отделни елементи да бъдат изготвени от алуминиеви сплави с доказано високо качество, одобрени от Възложителя.

(3) Стълбовете, конзолите, осветителните тела и скрепителните елементи трябва да бъдат с подходящо антикорозионно покритие, одобрено от

Възложителя. Препоръчва се използването на неръждаеми материали за изготвянето на врати, анкерирани елементи, панти, резета и др.

(4) Осветителните тела трябва да са от одобрен тип за улично осветление и да удовлетворяват изискванията на *БДС EN 12464-2* [104]. Електрозахранването им трябва да бъде извършено с помощта на електрически шкафове и електротабла, съгласно *БДС EN 60439* [105], заземени и обезопасени съгласно *БДС 3820*. Допуска се използването на елементи с доказани по-добри експлоатационни характеристики съгласно други Европейски норми или стандарти, след съгласуване с Възложителя.

(5) Лампите трябва да са от одобрен от Възложителя тип и да са съвместими с осветителните тела. Постигнатото ниво на осветеност трябва да е равно или по-високо от предписаното в проекта.

(6) Захранващите шкафове с монтирани в тях електротабла трябва да отговарят на изискванията на *БДС EN 60439* или на друг Европейски стандарт с по-високи изисквания.

(7) Кабелите, проводниците и свързващите и свързващите елементи трябва да бъдат от стандартен тип с единични или многожични жила, с двойна защитна обвивка и сечение не по-малко от  $2,5 \text{ mm}^2$ . При височина на стълба или колоната, по-малка от 6 m, се допуска сечението на отделните жила да е по  $1,5 \text{ mm}^2$ .

## Раздел 9

### Крайпътни дървета и храсти

**Чл.262.** Основните дейности по текущото поддържане на крайпътните дървета и храсти в обхвата на републиканските пътища включват:

1. Варосване.
2. Поливане на млади насаждения от дървета или храсти.
3. Консервиране на дупки и механични повреди.
4. Резитба на храсти за оформяне и подмладяване.
5. Резитба на дървета за оформяне и подобряване на видимостта.
6. Борба с вредителите чрез пръскане.
7. Реконструкция на стари алейни насаждения и др.

**Чл.263.** Варосването на алейните насаждения се извършва напролет до височина 1,30 m на стъблото, с цел предпазване от гъбни и други вредители.

**Чл.264.** Поливането на новозасадените декоративни дървета и храсти е задължително веднага след засаждането и най малко още три пъти месечно през лятото, при норма 50 l на дърво и 10 l на храст.

**Чл.265.** Констатираните прясно нанесени рани по кората и дървесината на дърветата, след основното им почистване, трябва незабавно да се намажат с овощарски мехлем или блажна боя.

**Чл.266.** Хралупи и дупки по стъблата на дърветата се пломбират задължително с битумирани дървесни трици или други предписани за това смеси, след преценка на специалист, че нараненото дърво може да продължава да изпълнява своите функции. В противен случай, то се отстранява / отсича / от обхвата на пътя, след оформяне на документите за сеч – протокол, предписание на РИОСВ и др. с конкретна мотивация за това.

**Чл. 267.** Резитбата на овощните и декоративни крайпътни насаждения се извършва след оформяне на протокол, съгласуван от РИОСВ и одобрен от НАПИ. При превоза на добития материал се спазват указанията, записани в споразумението между Националното управление на горите / НУГ / и НАПИ, с цел предотвратяване на незаконната сеч от горите и крайпътните насаждения.

**Чл. 268.** При извършването на предвидените видове работи се използва специализирана механизация, която включва:

1. За резитба на дървета и храсти: моторни триони / резачки /, хросторези, ръчни триони за кастрени и др.

2. За растителна защита и торене: ръчни или монтирани върху самоходни машини моторизирани пръскачки.

3. За напояване: водоноски.

**Чл. 269.** При реконструкцията на стари крайпътни насаждения се избират местни дървесни и храстови видове.

**Чл. 270.** Видовете крайпътни насаждения и способите на тяхното засаждане се регламентират в разработен и утвърден от Възложителя проект за “ ландшафтно оформяне”.



## Раздел 10

### Тревни площи

**Чл.271.** Текущото поддържането на тревните площи включва: поливане и косене.

Характерни сезонни мероприятия по поддържането са:

1.Пролет: Затреввяване и презатреввяване на тревните площи.

2.Лято: Косене с извозване на окосената трева – минимум двукратно или по договора за поддържане.

3.Есен: Почистване на площите от растителни отпадъци, счупени клони, паднали дървета и др., с цел зазимяване на тревните площи.

4.Зима: опазване от отъпкване и образуване на коловози, с което се влошава състоянието на тревните чимове. Не се допуска разтоварване върху тревата на химически препарати за зимното поддържане.

**Чл. 272.** (1) Поливането на новите възстановени тревни площи трябва да се извършва механизирано, като водната струя се разбива на ситни капки посредством разпръсквачи за дъждуване.

(2) Интензивността на поливането трябва да бъде такава, че почвата да бъде поддържана в добра влажност на дълбочина минимум 10 cm. Нормата за поливане е  $10\div 15 \text{ l} / \text{m}^2$  в зависимост от мястото на обекта, като поливката трябва да възстанови изпарената влага от тревата.

(3) При нормални валежи през годината се провеждат средно 20 поливания. При големи засушавания броят на поливанията се увеличава, като най-ефективно е поливането, когато не е интензивно слънчевото греене.

(4) Разделителните ивици трябва да се напояват механизирано, съобразено по време и час и от гледна точка на безопасността на движението.

**Чл. 273.**(1) Косенето на тревата се извършва със специализирана сенокосачна техника – навесни и самоходни косачки, както и ръчни преносими и моторни коси.

(2) Коситбите се извършват по всички затревени части в обхвата на пътя.

(3) Веднага след окосяването тревата трябва да се събира и извозва, за да не се образуват жълти петна, които са пожароопасни.

(4) Недопустимо е запалването в обхвата на пътя на окосената трева, изсечените храсти и сухата тревна растителност.

**Чл.274.(1)** Минералните торове се внасят в новооформените площи и насаждения в почвата чрез разтвор или в сухо състояние, като и в двата случая е необходимо почвата да бъде в умерено влажно състояние.

(2) Внасянето на минералните торове може да става в ранна пролет и късна есен.

**Чл.275.** Препоръчва се при необходимост борбата с плевелите да се води веднъж годишно с хербициди. Разпръскването им става с цистерни, снабдени с устройство за пръскане.

## ДЯЛ ТРЕТИ

### АВАРИЙНО–ВЪЗСТАНОВИТЕЛНИ РАБОТИ

#### ПРИ АВАРИЙНИ СИТУАЦИИ

**Чл. 276.** При аварийни ситуации се извършват аварийно-възстановителни работи, целящи възстановяване на минимално ниво на обслужване след възникване на аварийни ситуации / свлачищни явления, срутвания, изравняния, разрушения на мостови съоръжения, лавини и др./.

**Чл. 277.** Превантивната дейност, координацията и ръководството на аварийно-възстановителните работи, ресурсното осигуряване и изпълнението на другите специфични дейности в района на бедствието се регламентират от *Закон за защита при бедствия* и свързаните с него нормативни документи / *Инструкция № 3 от 18.07.2007 г. за реда на осъществяване на спасителни и неотложни аварийно-възстановителни работи при бедствия* [106] и др./.

## ДЯЛ ЧЕТВЪРТИ

### ЗИМНО ПОДДЪРЖАНЕ

**Чл. 278.** Основните дейности по зимното поддържане включват:

1. Подготвителни работи
2. Снегозащита на пътищата

3. Снегочистене на пътищата
4. Обезопасяване на пътищата против хлъзгане

## **Глава двадесет и трета**

### **Подготвителни работи**

**Чл. 279.** Подготвителните работи включват:

- изготвяне на планове за зимно поддържане;
- технически прегледи на заявените за използване машини и съоръжения;
- подготовка на пътищата за експлоатация при зимни условия;
- осигуряване на необходимите материали;
- подготовка и издаване на заповеди за съгласуване на дейностите между органите на НА “Пътна инфраструктура”, фирмите поддържащи републиканските пътища, Главна дирекция “Охранителна полиция” и Главна дирекция “Национална служба “Гражданска защита” относно организация на движението и контрола през зимния сезон.

## **Раздел 1**

### **Планове за зимно поддържане**

**Чл. 280.**(1) Работите по зимното поддържане на пътищата се изпълняват в съответствие с **планове за зимно поддържане**, предварително изготвени от НА „Пътна инфраструктура” или нейните териториални звена (ОПУ) и **оперативни планове за зимно поддържане**, разработени от Изпълнителите по договорите за поддържане на Републиканските пътища.

(2) **Планът за зимно поддържане** включва:

- необходимите данни за фирмите / Изпълнители /, сключили договор с ОПУ / Възложител /за осъществяване на зимното поддържане на пътищата в областта;
- точното название и местоположение на участъците от пътя, на които всяка фирма е поела зимното поддържане;
- степените и нивата на зимно поддържане на отделните участъци от пътя. Степените и нивата се определят в съответствие с критериите, посочени в табл.23.2.1. и се актуализират всяка година;

- участъците с най-голяма вероятност от снегонавяване. При категоризацията на участъците според опасността от снегонавяване се използват критериите, посочени в табл.23.3.1;

- местата, където ще се поставят временни снегозащитни устройства /предпазни огради от преносими инвентарни щитове/.Изискванията към тях и начина на разположението им са посочени в глава дванадесета;

- график за извършване на прегледи за състоянието на пътните участъци и особено на отводнителните съоръжения – пътни окопи, отводнителни улеи, мостове и водостоци. На тези прегледи се набелязват конкретни мерки и срокове за извършване на тяхното почистване и необходимите ремонтни работи. Прегледите се извършват съвместно от съответните длъжностни лица на Възложителя и Изпълнителя;

- график на техническите прегледи на машините и съоръженията, с които Изпълнителя ще осъществяват снегопочистването и обезопасяването срещу хлъзгане на пътните участъци. На тези прегледи присъстват длъжностни лица от Възложителя и Изпълнителя и се дава експертна оценка за годността и оптималния състав на предлаганата от Изпълнителя механизация;

- определяне на средствата за заплащане на извършените от Изпълнителя дейности по зимното поддържане.Извършва се по предварително утвърдена методика;

- избор на схеми за снегоразчистване на платното за движение. Извършва се съгласно изискванията, посочени в глава двадесет и пета, раздел 2;

- избор на схеми за разчистване на снежни валове върху банкети и разчиствания от снегонавявания и уплътнени снежни пластове. Съблюдават се изискванията, посочени в глава двадесет и пета, раздел 3;

-избор на подходящи технологии за обезопасяване на пътни участъци срещу хлъзгане. При избора им трябва да се имат пред вид изискванията към използваните материали, разходните им норми, използваните машини и съоръжения, както и организацията на работа , посочени в глава двадесет и пета, раздел 4;

- въвеждане на дежурства и информационно осигуряване. Те се съобразят с утвърдената от Националната агенция “Пътна инфраструктура” /НАПИ/ система за информационно осигуряване;

- оперативен план за действие при утежнени зимни условия. Разработва се от ОПУ, съвместно с фирмите, ангажирани със зимното поддържане, органите на пътната полиция и областните дирекции на “Гражданска защита”. Предвижда се и план за действие при обилни снеговалежи в съответствие с предписанията на *«Инструкция № 3 от 18.07.2007 г. за реда за осъществяване на спасителни и неотложни аварийно-възстановителни работи при бедствия»*.

- **Оперативните планове за зимно поддържане** се разработват от Изпълнителите по договорите за поддържане (включително и през зимата) на републиканските пътища. Те се конкретни за всеки пътен участък, разработват се въз основа на плана за зимното поддържане на съответното ОПУ и се съгласуват с него.

## Раздел 2

### Степени и нива на зимно поддържане на пътя

**Чл. 281.** (1) **Степента на зимно поддържане на пътя** се определя в зависимост от неговото стопанско и транспортно значение за страната. В Р.България са приети три степени:

- **първа степен** - пътища с голямо стопанско значение и с повишени изисквания по отношение на тяхната проходимост през зимата и срока на нейното постигане. Това са: автомагистрала, международни и вътрешни пътища с висока интензивност на движение, пътища с важно стопанско значение, които обслужват гъсто населени райони, големи промишлени енергийни и туристически комплекси, минни басейни и др;

- **втора степен** – пътища с по-малко стопанско значение, които обслужват отделни райони, малки промишлени и туристически комплекси, селско стопански центрове и др

- **трета степен** – останалите републикански пътища, които имат предимно местно значение и обслужват малки райони или отделни малки населени места.

(2) Списъците с пътищата, подразделени по степени, се актуализират ежегодно при съставянето на конкретните оперативни планове за зимното им поддържане.

**Чл. 282.(1) Нивото на зимно поддържане** определя експлоатационното състояние на даден път, което трябва да бъде осигурено през зимата, както и времето за неговото постигане. То се определя предварително от пътната администрация.

(2) Нивата на зимно поддържане на републиканските пътища и техните характеристики са показани в таблица 23.2.1. Тези нива не се отнасят за случаите със сложна метеорологична обстановка – интензивни снеговалежи с големи снегонавявания, снежни бури със скорост на вятъра над 20 m/s, както и при възникване на бедствено положение в съответния район. В тези случаи се постъпва в съответствие с посоченото в *«Инструкция № 3 от 18.07.2007 г. за реда за осъществяване на спасителни и неотложни аварийно-възстановителни работи при бедствия»*.

(3) Допуска се даден път да бъде разделен на хомогенни участъци с различни нива на зимно поддържане в зависимост от геометричните елементи на пътя, природно-климатичните условия, мащабите на снежно-ледените явления и прилаганите способности за борба със зимната хлъзгавост по пътищата.

### Раздел 3

#### **Категоризация на пътните участъци според опасността от снегонавяване**

**Чл. 283.** (1) При едни и същи природоклиматични условия опасността от образуване на снегонавявания по пътищата през зимата се обуславя от напречния профил на пътя и обвързването на неговото трасе с околния терен.

(2) Категоризация на различните типове напречни профили на пътя в зависимост от опасността за заснежаване на пътното платно при снежни виелици през зимата е показана на таблица 23.3.1.

Таблица 23.3.1

Категоризация на пътните участъци според опасността от снегонавявания

Категория на участъка	Характеристика на участъка	Последователност за провеждане на снегозащитните мероприятия
I категория – участъци с големи снегонавявания	Неразкрити изкопи с дълбочина до 3-4m, чиито откоси откъм страната на преобладаващите ветрове не могат да задържат цялото количество на отлагания през зимата сняг	Снегозащитните мероприятия се провеждат най-напред
II категория - участъци със средни снегонавявания	Разкрити изкопи с дълбочина до 1,0-1,5m и наклон на откосите, по-малък от 1:6, нулеви напречни профили и малки насипи с височина, по-малка от $H_C^*$	Снегозащитните мероприятия се провеждат едновременно или след тези на I категория
III категория - участъци с малки снегонавявания	Насипи с височина, по-голяма от $H_C$ , но по-малка от $H_N^{**}$	Снегозащитните мероприятия се провеждат най-накрая
IV категория – участъци без снегонавявания	Насипи с височина, по-голяма от $H_N$ . Дълбоки траншейни изкопи, чиито откоси задържат цялото количество от пенесения и отлаган от виелиците сняг	Снегозащитните мероприятия не се провеждат

Забележка:–  $H_C$  максимална дебелина на снежната покривка /m/ за 10 годишен период;

$H_N$  – необходима височина на насипа –  $H_N = H_C + 0,8$  m

Таблица 23.2.1

## Нивата на зимно поддържане на републиканските пътища

степен на поддържане на пътя	интензивност на движение (МПС/ден)	ниво на зимно поддържане	изисквания към експлоатационното състояние на платното за движение			максимален срок за провеждане на мероприятия за борба с зимната хлъзгавост по пътя (h) <sup>1)</sup>
			при снегочистване	след провеждане на снегочистването и дейностите за предпазване от залеждания		
			допустима дебелина на снежната покривка по време на снеговалеж (cm)	наличие на уплатнен пласт върху пътното покритие	състояние на повърхността на платното за движение	
1	2	3	4	5	6	7
I	>4000	A	3	По изключение на отделни места или участъци в които не е разрешено използването на химически вещества	Обработени с химически вещества за стопяване на снега и леда или опесъчена пътна повърхност	2
I или II	2000-4000	B	5	На отделни участъци Подравнена повърхност на уплътнения Снежен пласт	Обработена с химически вещества за стопяване на снега и леда или опесъчена пътна повърхност	3
I или II	500-2000	B	7	По цялата дължина на пътя. Подравнена повърхност на уплатнения снежен пласт	Опесъчена пътна повърхност в участъци с трудни условия за движение <sup>2)</sup>	5
III	< 500	G	10	По цялата дължина на пътя. На места с неравна повърхност на уплатнения снежен пласт	Опесъчена пътна повърхност в участъци с трудни условия за движение	8



1) Максималният срок за провеждане на мероприятията е времето / в часове / от момента на спиране на снеговалежа или от момента на констатиране на залеждането по пътищата до момента на постигане на изискванията, дадени в таблицата.

2) Под участъци с трудни условия на движение се разбират: надлъжни наклони по-големи от 3 %, хоризонтални криви с малки радиуси, пътни кръстовища, автобусни спирки, големи пътни съоръжения, пътни участъци в близост до реки и водоеми, зони с голямо пешеходно движение и други участъци, при които се налага интензивно използване на спирачки

## Глава двадесет и четвърта

### Снегозащита на пътищата

**Чл. 284.**(1) Снегозащитата на пътищата включва дейностите, насочени към предпазването им от образуване на снегонавявания върху пътното платно през снежни виелици през зимата.

(2) Снегозащитните дейности следва да се провеждат съгласно приоритетите, посочени в таблица 24.3.1.

(3) Снегозащитата на пътищата в процеса на тяхната експлоатация се осъществява с използване на специални постоянни или временни снегозащитни устройства – крайпътни зелени пояси, земни диги, огради от преносими инвентарне щитове и др.

**Чл.285.**(1) **Крайпътните зелени пояси** представляват постоянни снегозащитни устройства и осигуряват ефективна и трайна защита на пътищата от снегонавявания. Те се състоят от няколко реда храсти и дървета с ниски и високи корони, разположени на определено разстояние от пътя от страната на преобладаващите ветрове през зимата.

(2) Препоръчва се използването на дървесни видове с гъста и плътна корона, с бързо развитие през първите години на засаждане, интензивно израстване след кастрене и подрязване и устойчиви срещу пречупване.

(3) Снегозащитните зелени пояси се изграждат по схемата, показана на фиг.24.1. Разстоянието до пътя, широчината и броя на редовете в пояса зависят от обема на снегопренасянето и са дадени в таблица 24.1.

(4) Препоръчва се между редовете в пояса да се осигури разстояние от 2,50 m, а между отделните дървета и храсти в редовете – 0,7 m, което дава възможност за механизирано поддържане на снегозащитните насаждения. Грижите за израстването и оформянето на зелените насаждения включват: системна обработка на почвата в околостеблените площадки, поливане, наторяване, резитба и др.

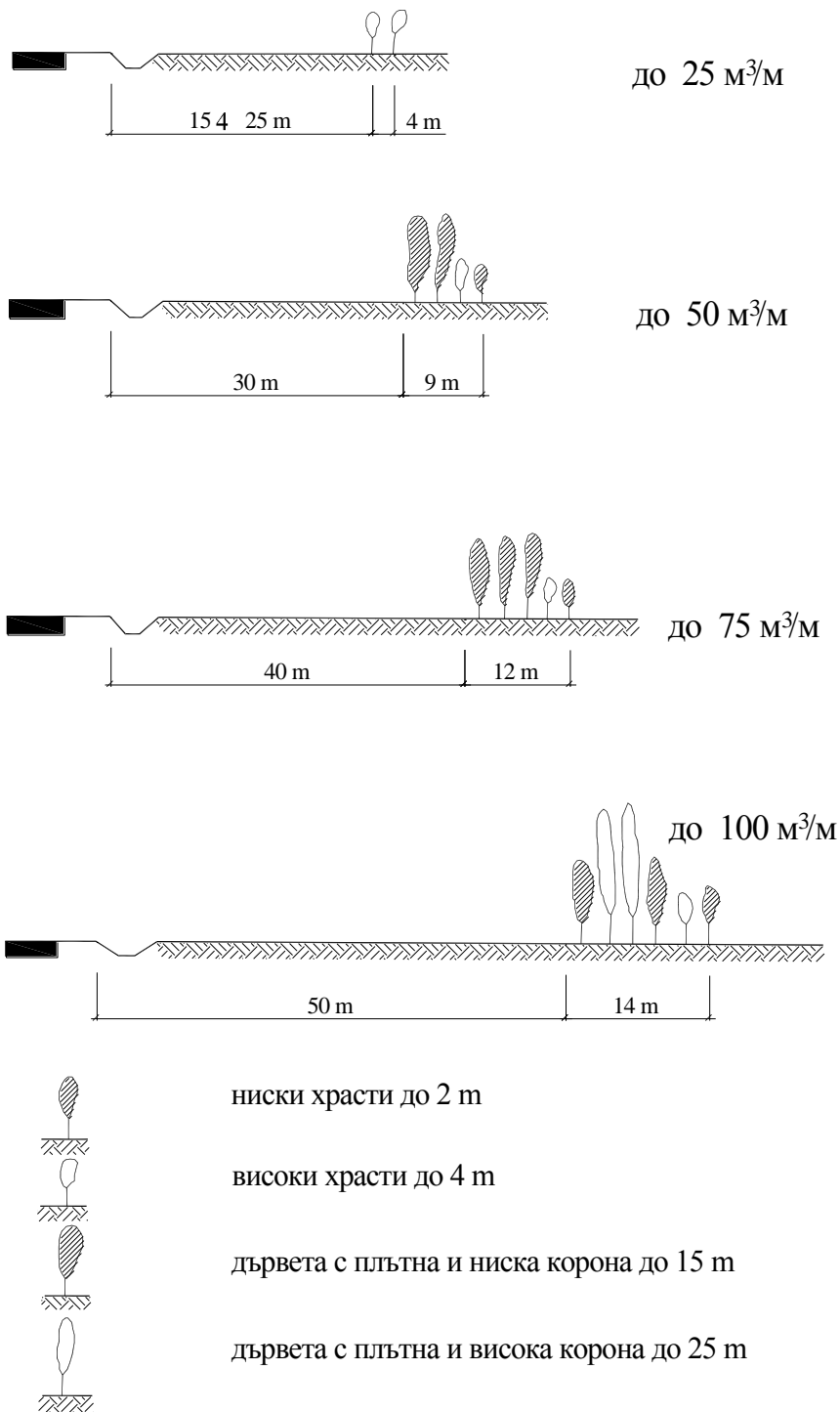
Таблица 24.1

номер на схемата	обем на снеготрансферта, ( m <sup>3</sup> / m )	разстояние от ръба на пътното платно ( m )	широчина на зеления пояс ( m )	брой на редовете в пояса
I	25	20	4	2
II	26-50	30	9	4
III	51-75	40	12	4
IV	76-100	50	24	6

**Чл. 286.(1)** Земните диги са с намален снеготрансфертен ефект и могат да се изграждат в райони с малък обем на снеготрансферта и при подходящи теренни условия и пустеещи земи. Те се изпълняват от налични земни почви, отговарящи на изискванията за пътни насипи.

(2) Земните диги имат височина 1,00÷1,50 m и се оформят с възможно най-стръмни откоси. Разполагат се успоредно на пътя на разстояние 15 – 20 m от ръба на пътното платно. Снеготрансфертният ефект на дигите е по-голям, когато се използва система от няколко успоредни диги, оформящи междинни траншеи с разстояние между тях 12÷15 m.

## Обем на снеготранспорт



Фиг.24.1. Схеми за снеготранспортни зелени пояси

**Чл.287.(1) Предпазните огради от преносими инвентарни щитове са временни снегозащитни устройства и се поставят и отстраняват преди и след края на зимния сезон. Те се изграждат с помощта на преносими инвентарни елементи. Най-често срещаните от тях схематично са показани на фиг.24.2. и 24.3.**

(2) Техническите характеристики на използваните инвентарни щитове трябва да отговарят приблизително на изискванията, посочени в таблица 24.2. Освен това, те трябва да са устойчиви на ниски температури, да са удобни за пренасяне, монтиране и съхранение и да имат продължителен експлоатационен живот.

Таблица 24.2

Показатели	Мярка	Инвентарен щит	
		Тип I	Тип II
1	2	3	4
Височина	m	1,50	1,50
Дължина	m	2,00	4,00
Обща решетъчност	%	60	60
Решетъчност в горната пополовина	%	50	48
Решетъчност в долната половина	%	70	72
Коефициент на разпределение на решетъчността	%	1,40	1,50
Разход на материали за един щит	m <sup>3</sup> (kg)	0,03	тел.мрежа (13) б.желязо (15) Ламарина (10-12)
Маса на един щит	kg	22-25	38÷40

(3) **Инвентарните щитове I тип и тип I<sup>a</sup> / Фиг. 24.2 / най-често се изпълняват от дървен материал или от метални ламаринени отпадъци. Те се**

закрепват отвесно или наклонено (колибообразно). Съхраняват се във вид на палети.

(4) **Инвентарните щитове II тип** / Фиг.24.3 / се изпълняват от оградна или друга телена мрежа с отвори до 10 см и пълнежни ленти от ламарина или пластмаса. Те се закрепват отвесно с помощта на телени обтяжки. Съхраняват се навити във вид на рула.

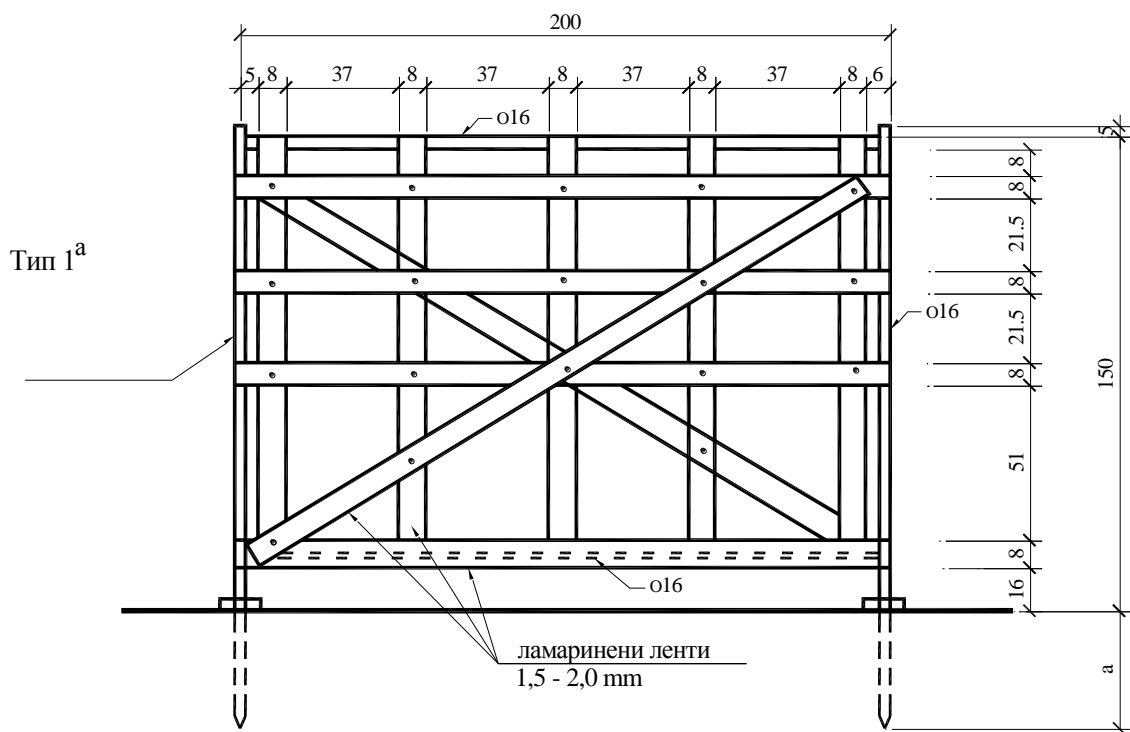
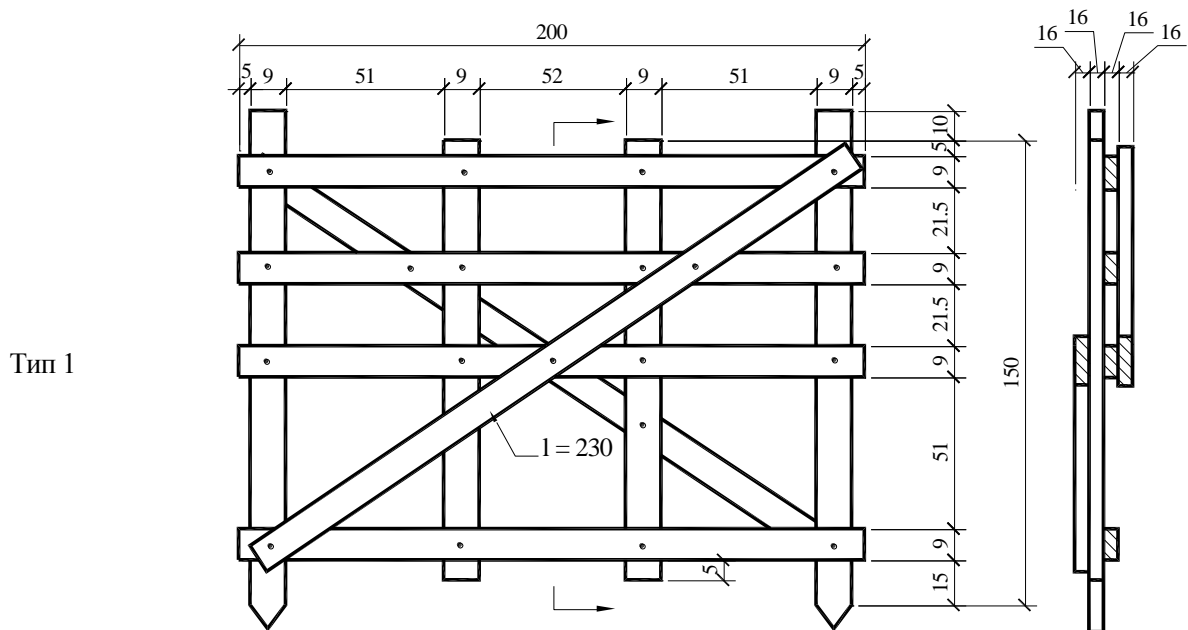
(5) Предпазните огради от преносими инвентарни щитове могат да се изграждат ръчно. Те се поставят един до друг, оформящи звена с дължина до 100 m. Отделните звена се разместват едно спрямо друго за да се подсигурят проходи за преминаване.

(6) В райони с малък обем на снеготрансporte могат да се изграждат прекъснати огради, при които се маха един на всеки 3-4 щита.

Дължината на оградата трябва да е по-голяма от тази на защитавания участък.

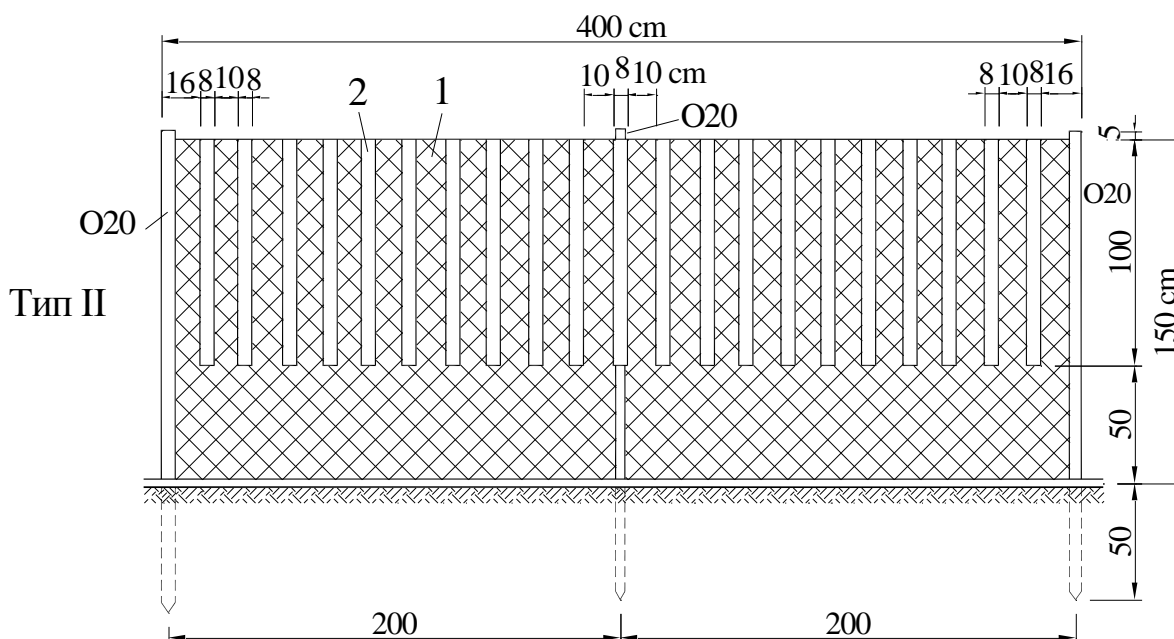
(7) Разположението на предпазните снеготранспортни огради спрямо пътя зависи от посоката на преобладаващите ветрове, обема на снеготранспортването, трасето на пътя и др. По възможност те се монтират перпендикулярно на посоката на преобладаващите ветрове. Във фиг.24.4 са показани принципни схеми за разполагане на оградите в най-често срещаните случаи.

(8) Схемата, показана на фиг. 24.5. се прилага в случаи, когато един ред снеготранспортдържачи огради е недостатъчен за осигуряването на пътя срещу снеготранспортване. Препоръчва се дължината на отделните редове да не бъде по-голяма от 100 m, което позволява при нужда безпрепятственото преминаване през снеготранспортдържачните огради.



a = 50 cm - при вертикално поставяне  
 a = 10 cm - при наклонено (колибообразно) поставяне

Фиг. 24.2



фиг 24.3

(9) Оградите се поставят на достатъчно разстояние от пътното платно, така че отложените зад щитовете снежни преспи да не достигат до него. Същевременно не трябва да бъдат много отдалечени, тъй като се създават условия за допълнително заснежаване на пътя.

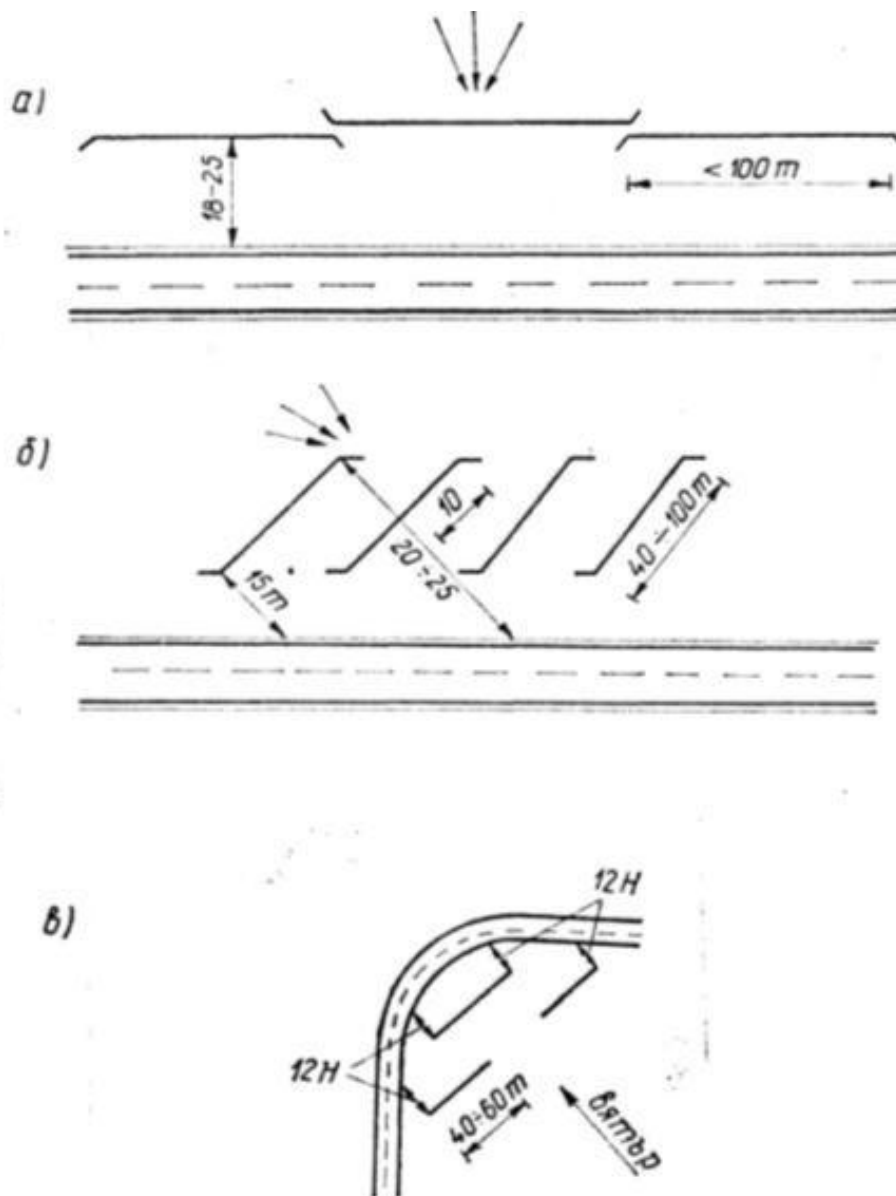
(10) Оптималното разстояние между оградата и ръба на банкета, в зависимост от скоростта на вятъра, е около 15 пъти  $H$ . /  $H$  е височината на снегозадържащата ограда и се приема 1,50 m /. Ориентировъчните разстояния на снегозащитните огради от ръба на банкета, в зависимост от обема на снега, пренесен през пътя за един зимен сезон, са показани в таблица 24.3.

Таблица 24.3

Обем на снеготрансporte / $m^3$ / m /	Разстояние от ръба на банкета до оградата при височина на снегозадържащата ограда $H = 1,50$ m / m /
под 25	20 ÷ 25
26 ÷ 50	35
51 ÷ 75	45
над 76	55



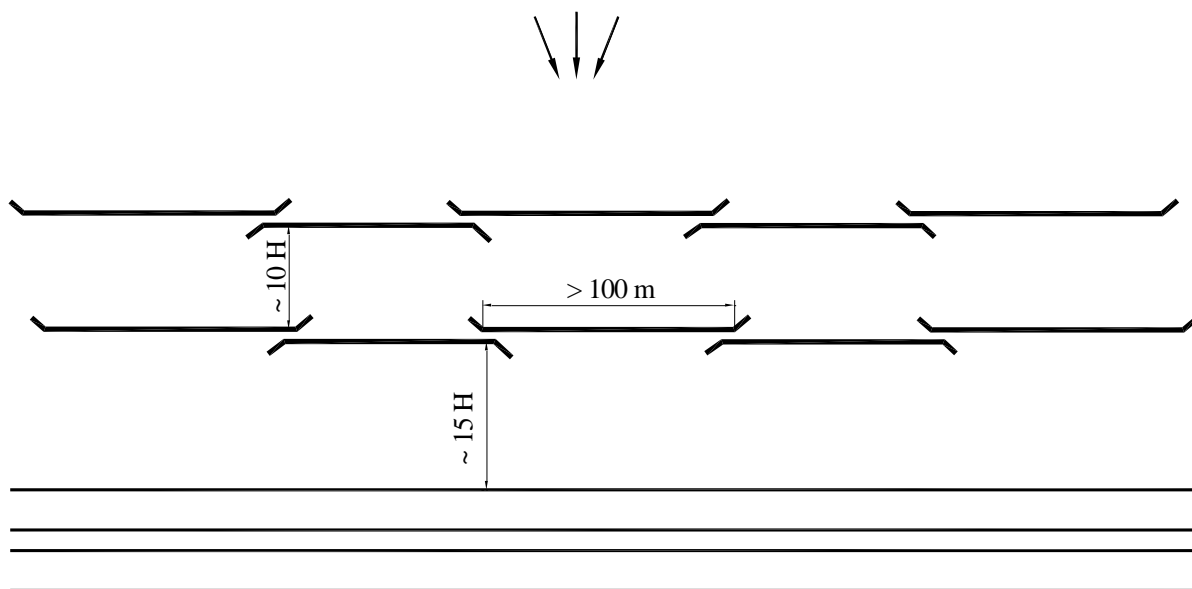
(11) През зимата специализираните звена по поддържането трябва системно да следят за снегозадържащото действие на оградите и формата и размерите на отлаганите около тях снежни преспи, за да се прецизира разположението на оградите спрямо пътя и се осигури максимален снегозащитен ефект от тяхното използване.



а) - успоредно на пътя; б) - косо на пътя; в) – в крива

Разположение на снегозащитни огради в зависимост от посоката на вятъра

Фиг. 24.4



Фиг.24.5

(12) За осигуряването на нормалната работа на снеготъчнителните огради може да се наложи преместването им когато снежният вал достигне повече от  $2 / 3$  от височината на щита или когато дебелината на снежното покритие непосредствено на линията на снеготъчнителната ограда достигне 50 cm.

(13) Снеготъчнителните огради трябва да бъдат изградени 10 дни преди очакваната дата на първия снеговалеж. След приключването на зимния сезон инвентарните щитове се събират, ремонтират и складираат на подходящи места.

## Глава двадесет и пета

### Снегочистене на пътищата

**Чл. 288.** (1) Снегочистенето на пътищата обхваща дейностите, свързани с отстраняването на снега от пътното платно. То трябва да се извършва своевременно, бързо и качествено и да осигурява условия за нормално протичане на движението и за предпазването на пътищата от образуване на снегонавявания при снежни виелици. Несвоевременното почистване на снега води до неговото уплътняване под действието на автомобилите и образуване на

снежно-ледени пластове върху настилката. Отстраняването на подобни пластове е свързано с изразходване на значително повече труд и средства.

(2) Снежните маси се разчистват по цялата ширина на пътното платно. Образуването и оставянето на снежни валове върху банкетите не само затруднява движението, но може да стане причина за снегонавявания. Отстранените снежни маси трябва да се изхвърлят извън пътното платно и по възможност да се разстилат в обтекаеми за снежно-ветровия поток форми с наклони на откосите 1:6÷1:8. Изхвърленият сняг не трябва да намалява видимостта на пътя, особено в зоните на пътните кръстовища, където опасността от това е най-голяма.

(3) Изискванията към експлоатационното състояние на платното за движение при зимни условия се определя в зависимост от приетите степен и нивото на зимно поддържане на пътя и са показани в табл.23.2.1.

## Раздел 1

### Машини и съоръжения за снегочистене

**Чл.289.** (1) Снегочистенето по пътищата се извършва по механичен начин с помощта на:

- специализирани снегоринни машини;
- пътни машини с общо предназначение;
- прикачни снегорини.

(2) Условията, при които най-ефективно могат да се използват различните видове машини за снегочистене, са показани в таблица 25.1.1.

Таблица 25.1.1

снегоринни машини и съоръжения	максимална плътност на снега, за ефективно използване на машините, g /cm <sup>3</sup> ≥	максимална дебелина на снежния пласт, m		видове работи, при които е целесъобразно използването на машините	
		при използване на пълната ширина на снегоринния плуг	при използване на част от ширината на снегоринния плуг	основни работи	други работи
1	2	3	4	5	6
леки едностранни плугове, монтирани на автомобили или трактор с мощност до 100к.с.	0,30	до 0,30	0,70	разчистване на снежни покривки по патрулната система	разчистване на снегонавявания с малка дебелина; уширяване на ивицата на разчистване
тежки едностранни плугове, монтирани на автомобили	0,40	на къси участъци до 0,60, на дълги - до 0,40	0,80	разчистване на снежни покривки или снегонавявания със средна дебелина	уширяване на ивицата на разчистване, при снегонавявания; отстраняване на снежни валове върху банкетите
тежки едностранни или двустранни плугове, монтирани на трактори с мощност над 100к.с.	0,60	до 1,00	1,20	разчистване на снегонавявания с голяма дебелина; пробиване на траншеи	разчистване на дебели снежни покривки в планински райони
роторни и фрезерни снегорини	0,70	за едно минаване до 1,50; при снегочистване на пластове - неограничен	-	разчистване на снежни покривки или снегонавявания с голяма дебелина	отстраняване на снежни валове върху банкетите
автогрейдери	0,60	0,50	0,60	разчистване на снегонавявания със средна дебелина, отстраняване на уплатнен сняг	отстраняване на снежни валове в съчетание с роторни снегоринни машини
булдозери	0,70	за едно минаване до 1,00; при чистене на пластове - неограничен	-	разчистване на снегонавявания с голяма дебелина, включително и снежни лавини	отстраняване на уплатнен сняг; изграждане на снегозадържащи снежни валове

## Раздел 2

### Разчистване на снежна покривка

#### от платното за движение

**Чл. 290.** По пътищата с нива на зимно поддържане А и Б снегориненето трябва да започне веднага след побеляване на платното за движение. По пътища с нива на зимно поддържане В и Г снегориненето трябва да започне при дебелина на снежната покривка с  $2\div 3$  cm по-малка от стойностите, посочени в табл.23.2.1.

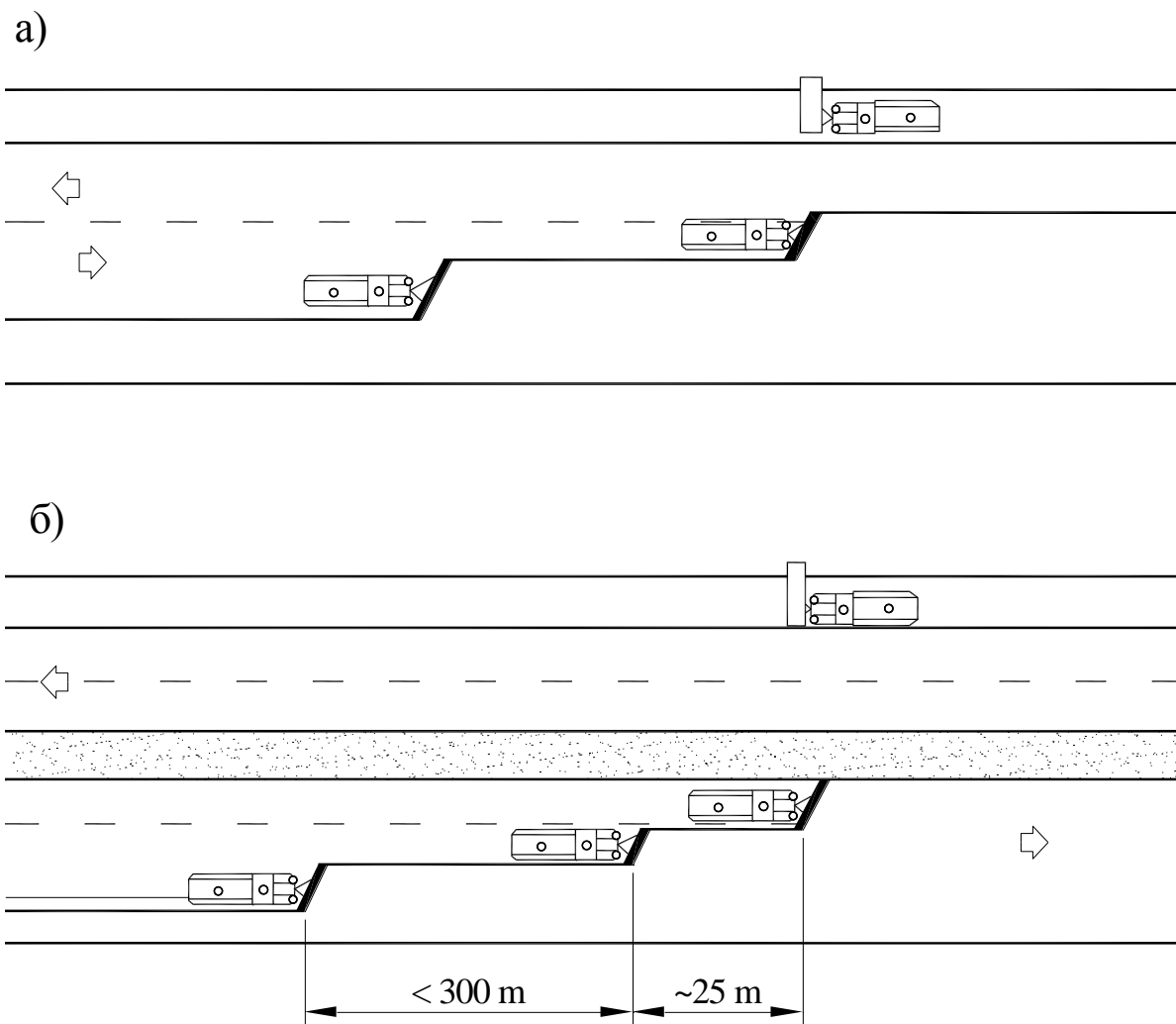
**Чл.291.(1)** Снежната покривка по пътищата се отстранява чрез последователно изтласкване на снега от оста на пътя към банкетите. Снегоринните машини могат да се движат непрекъснато по време на снеговалежа / патрулна система на снегоринене/ или периодично през определен интервал от време./ периодично снегоринене/.

(2) Времето между две последователни преминавания на снегорините се избира така, че дебелината на образувалата се снежна покривка върху платното за движение да не бъде по-голяма от посочената в табл.23.2.1.

**Чл. 292.(1)** Патрулната система на снегоринене се прилага при снеговалеж по пътища от I и II степен за зимно поддържане, при които е необходимо да се осигурят нива на зимно поддържане А или Б. При тази система на снегоринене комплекти от снегоринни машини,, включващи  $2\div 4$  броя леки и тежки едностранни снегоринни плуга, се движат непрекъснато през цялото време на снеговалежа и последователно изтласкват падналия сняг от оста на пътя към банкетите.

(2) Броят на снегоринните машини се избира от широчината на платното за движение.

(3) Снегориненето се извършва по схемите, показани на фиг.25.2.1.



а) – при двулентови пътища; б) – при автомагистрали

Фиг.25.2.1. Схеми на патрулно снегочистене

(4) При патрулно снегочистене се препоръчва при започване на снеговалежа пътната повърхност да се обработи с химически вещества в количество  $80\div 100\text{ g}/\text{m}^2$  магнезиева луга или  $10\div 20\text{ g}/\text{m}^2$  прсмишлена сол, за да се предотврати залепването и уплътняването на снега върху пътното платно. При интензивни и продължителни снеговалежи трябва да се извърши допълнително разпръскване на химически вещества след  $2\div 3$  преминавания на снегоринните машини.

(5) Солните разтвори за предотвратяване на уплътняването на снега се разпръскват непосредствено след започване на снеговалежа, При използване на промишлена сол е необходимо да се спазват следните правила:

- при слаб снеговалеж солта се разпръсква 30÷40 min след започване на снеговалежа;

- при силен снеговалеж солта се разпръсква 15÷20 min след започване на снеговалежа.

**Чл.293.(1) Периодичното снегочистене** по време на снеговалеж се извършва по пътища с нива на зимно поддържане В и Г с помощта на комплект от снегоринни машини или на единични едностранни или двустранни снегоринни гребла.

**Чл.294.(1)** При интензивни снеговалежи, придружени с частични снегонавявания на пътното платно, се допуска да се изпълняват само работите по почистването на платното за движение. В тези случаи широчината на почистваното платно за движение по пътищата от първа и втора степен на зимно поддържане може да бъде намалена до 5÷6 m, с оглед създаване на условия за двупосочно движение с ниски скорости. Отстраняването на снежните маси в краищата на платното за движение се извършва след спиране на снеговалежа.

(2) При интензивни снеговалежи по пътища от трета степен се допуска снегочистене само на една лента за движение с уширение за разминаване през 200÷300 m.

(3) При много неблагоприятни климатични условия / снежни бури, интензивни снежни виелици с големи снегонавявания/, когато не може да се осъществи ефективно снегочистене, се допуска работите по снегочистенето на пътя да се преустановят до спиране на вятъра и подобряване на времето. В тези случаи отговорните длъжностните лица от фирмите, ангажирани със зимното поддържане и ОПУ трябва да действат съгласно указанията, посочени в

оперативния план за действие при утежнени зимни условия, съвместно с органите на пътната полиция, областните дирекции “Гражданска защита”, в съответствие с изискванията на *„Инструкция № 3 от 18.07.2007 г. за реда за осъществяване на спасителни и неотложни аварийно-възстановителни работи при бедствия”*.

### Раздел 3

#### Разчистване на снежни валове върху банкети

**Чл. 295.**(1) Образуваните се снежни валове върху банкетите се отстраняват едновременно или след приключване на снегочистенето на платното за движение. Отстраняването на снежните валове върху банкетите е особено наложително в райони с интензивни виелици и пътни участъци, изложени на опасност от образуване на снегонавявания.

(2) Снежните валове се отстраняват най-добре с роторни снегорини. При отсъствие на странични препятствия и малка височина на снежната покривка / до 0,50 m /, разчистването на снежните валове може да се извърши с тежки снегоринни плугове или автогрейдери. Изтласканите в страни от пътя снежни маси трябва да бъдат оформени в обтикаеми от ветровия поток фигури.

(3) В зоните на пътните кръстовища и ж.п.прелези, за да се осигурят необходимите условия за безопасност на движението, следва да се отстранят всички снежни маси върху банкетите, които пречат или намаляват видимостта.

(4) При големите мостови съоръжения изтласканите в страни снежни маси се изхвърлят с роторни снегорини. Когато това е невъзможно, отстранения сняг се извозва на подходящи места с автомобили. За натоварване на снега се използват товарачни машини или роторни снегорини, снабдени със специални устройства за регулиране на посоката на изхвърляне на снега в карусерията на успоредно движещ се автомобил. Този начин за отстраняване на снежни валове се прилага и при пътища в траншейни изкопи.

(5) Когато снежните валове не могат да бъдат отстранени и те се оставят върху банкетите е необходимо, при затопляна на времето, в тях да се направят



канали през определени разстояния за отвеждане в страни от пътя на водата от топенето на снега.

## Раздел 4

### Разчистване на снегонавявания и отстраняване на уплътнени ледени пластове

**Чл.296.**(1) Снежни преспи с дебелина до 0,60 m могат да се разчистват с помощта на тежки снегоринни плугове и автогрейдери. Изтласканите в страни снежни маси е целесъобразно да се изхвърлят с роторни снегорини или се оформят с помощта на грейдери на фигури с обтикаеми форми извън пътното платно

(2) Снежните преспи с по-голяма дебелина е възможно да се разчистват с роторни снегорини или булдозери. При универсалните булдозери ножът се поставя под ъгъл и снегът се изтласква постепенно извън пътното платно.

(3) За разчистване на големи снежни преспи с дебелина над 1,5 m се използват комплекти от машини – роторни снегорини и булдозери. Разчистването се извършва на пластове или чрез изтласкване на снега с булдозер към роторен снегорин, който го изхвърля извън пътя.

(4) При серпантини и криви с малки радиуси разчистването на снегонавяванията се извършва с роторни снегорини или булдозери към външната страна на кривата. Образувалите се снежни валове се отстраняват с допълнително преминаване на роторния снегорин.

(5) При снегочистене с булдозери и други тежки верижни машини върху пътното платно се оставя 5÷6 cm снежен пласт за предпазване на пътното покритие от повреди.

**Чл. 297.**(1) Уплътнените снежни пластове се отстраняват най-добре с помощта на автогрейдери. Заледените и здраво прилепнали към пътното покритие прастове се обработват предварително чрез разхвърляне на сол в количество 25 g / m<sup>2</sup> или магнезиева луга в количество 100 g / m<sup>2</sup>.

(2) Ако след преминаване на автогрейдера не може да се постигне пълно отстраняване на снежния пласт се прави повторна обработка с химически вещества.

## Г л а в а д в а д е с е т и ш е с т а

### О б е з о п а с я в а н е н а п ъ т и щ а т а с р е щ у х л ъ з г а н е

**Чл.298.**(1) Обезопасяването на пътищата против хлъзгане се извършва при заснежено или заледено платно за движение. Целта е да се отстрани или ограничи неблагоприятното влияние на зимната хлъзгавост върху условията и безопасността на движението през зимата.

(2) Обезопасяването се постига чрез разпръскване на: минерални материали (опесъчаване) или на химически вещества за стопяване на леда и снега. Отделните способности могат да се прилагат самостоятелно или комбинирано.

## Раздел 1

### Разпръскване на минерални материали

**Чл.299.**(1) Разпръскването на минерални материали / опесъчаване / на пътищата през зимата се извършва с минерални материали. - пясък, каменни фракции, сгурия и др.

(2) Материалите за опесъчаване трябва да отговарят на изискванията, дадени в таблица 26.1.1.

**Чл. 300.** Препоръчва се използването на пясъко-солени смеси в съотношение 150÷200 kg сол на 1 m<sup>3</sup> пясък. Солта и пясъка трябва да бъдат предварително смесени и добре размесени.

**Чл. 301.**(1) Разходните норми на минералните материали за опесъчаване са 100÷300 g / m<sup>2</sup> при пътни участъци с нормални условия на движение и 300 ÷ 500 g / m<sup>2</sup> при пътни участъци с тежки условия на движение / определени в забележката към табл.23.2.1 /.

(2) При междинни опесъчавания по време на снеговалеж разходните норми са  $100\div 200 \text{ g /m}^2$ .

Таблица 26.1.1

Показател	Метод на изпитване	Стойност на показателя
1	2	3
Форма на зърната	-	Кубична
Максимален размер на зърната / mm /	БДС EN 933-1	4
Съдържание на бучки глини и ронливи зърна	БДС EN 12620 / НА	не се допуска
Съдържание на отмиваеми частици, в %	EN БДС 12620 / НА	< 5

**Чл. 302.**(1) Опесъчаването се прилага предимно по пътища с нива на зимно поддържане В или Г.

(2) При пътища с нива А и Б опесъчаването се прилага само в случаите когато не е разрешено използването на химически вещества или тяхното използване е неефективно / когато температурите са по-ниски от минималните, посочени в таблица 26.2.2 /.

(3) Опесъчаването трябва да се извършва приоритетно в зависимост от степента и нивото на зимно поддържане на пътя, То трябва да се изпълнява по предварително одобрени от Възложителя схеми за работните маршрути и празните пробези на всеки пясъкоразпръсквач.

(4) Минералните материали трябва да се разпръскват по цялата широчина на платното за движение.

## Раздел 2

### Разпръскване на химически вещества

**Чл. 303.** (1) За обезопасяване на пътищата против хлъзгане през зимата се използват за стопяване на снега и леда най-често следните химически вещества: техническа сол ( $\text{NaCl}$ ) магнезиева луга (воден разтвор на  $\text{MgCl}_2$ ) и калциев двухлорид ( $\text{CaCl}_2$ ).

Солта трябва да отговаря на изискванията на *“Технически изисквания за сол за зимно поддържане на пътищата – ИАП, 2005 г”* (ТИ-ИАП) [107], показани в таблица 26.2.1.

Таблица 26.2.1

№ по ред	Характеристики	Мярка	Метод на изпитване	Норма
1	2	3	4	5
1	Вид на солта	-	-	Каменна или морска
2	Зърнометрия	%(m/m)	ТИ-ИАП	Сито,mm    %, премин. 4,75        100 0.16        ≤ 5
3	Общо съдържание на водоразтворими хлориди, изразени като $\text{NaCl}$	%(m/m)	ТИ-ИАП	≥ 96,0
4	Общо съдържание на водоразтворими сулфати, изразени като $\text{CaSO}_4$	%(m/m)	ТИ-ИАП	≤ 2. 5
5	Съдържание на влага	%(m/m)	ТИ-ИАП	≤ 2. 0

6.	Съдържание на тежки метали:	ppm	ТИ-ИАП	≤ 10
	As			≤ 20
	Pb			≤ 5
	Cd			≤ 30
	Cr,общ			≤ 20
	Cu			≤ 30
	Ni			≤ 0.5
	Hg			≤ 50
	Zn			

(2) Магнезиевата луга е отпадъчен продукт при производството на морска сол. Използваната при зимното поддържане магнезиева луга трябва да отговаря на изискванията, посочени в таблица 26.2.2, като методите за изпитване са дадени в Приложение 1 на този документ.

Таблица 26.2.2

№ по ред	Характеристики	Мярка	Метод на изпитване	Норма
1	2	3	4	5
1.	Външен вид след разбъркване	-	-	Течност с розов или сламено-жълт до оран-жев цвят
2.	Плътност при 20°C	kg/m <sup>3</sup>	Приложение 1	≥ 1230
3.	Съдържание на магнезиев хлорид	g/dm <sup>3</sup>	Приложение 1	≥ 90
4.	Съдържание на магнезиев сулфат	g/dm <sup>3</sup>	Приложение 1	≥ 60
5.	Съдържание на натриев хлорид	g/dm <sup>3</sup>	Приложение 1	≥ 170

(3) Разходните норми на химическите вещества за стопяване на снега и леда, както и условията за тяхното използване през зимата, са показани в таблица 26.2.3.

Таблица 26.2.3

## Химични вещества за предпазване от заледяване:

Вид на използваните химични в-ва	Минимална температура, до която използването на химически вещества е ефективно, С°	Разходна норма, g/m <sup>2</sup>								
		лед			Уплътнен сняг			Пресен сняг		
		Температура на въздуха, С°								
		-5	-10	-15	-5	-10	-15	-5	-10	-15
Натриев хлорид	-15	20	40	70	15	30	50	10	20	30
Смес натриев хлорид и калциев двухлорид в съотношение 9:1	-20	25	50	75	20	40	60	15	25	40
Магнезиева луга	-12	100	150	-	80	120	-	80	100	-
Калциева луга	-20	100	150	200	80	120	150	80	100	120

**Чл.304.(1)** При снегочистене по време на снеговалеж могат да се използват химически вещества за предотвратяване на уплътняването и залеждането на снега върху пътното покритие в количество  $80 \div 100 \text{ g / m}^2$  магнезиева луга или  $10 \div 20 \text{ g / m}^2$  промишлена сол.

(2) При използване на магнезиева луга първото разпръскване трябва да се извърши веднага след започване на снеговалежа.

(3) При използване на техническа сол и слаб снеговалеж първото разпръскване се извършва  $30 \div 45 \text{ min.}$  след началото на снеговалежа, а при силен снеговалеж – след  $15 \div 20 \text{ min.}$

(4) При интензивни и продължителни снеговалежи трябва да се извършват повторни разпръсквания на химически вещества след всеки 2÷3 преминавания на снегоринните машини.

### Раздел 3

#### **Изисквания към машините и съоръженията за разпръскване**

**Чл.305.**(1) Материалите за обезопасяване на пътищата против хлъзгане през зимата се разпръскват със специални уредби, монтирани на товарни автомобили. Уредбите трябва да бъдат снабдени с дозиращи устройства.

(2) Устройството за дозиране на твърди материали трябва да позволява регулиране на разходната норма в границите  $5\div 50 \text{ g / m}^2$  за химическите вещества във вид на кристали и  $100\div 500 \text{ g / m}^2$  за минералните материали. Устройството трябва да позволява регулиране на количеството на разпръскваните материали в зависимост от скоростта на движение на използвания автомобил.

(3) Устройството за разпръскване на водни разтвори на химически вещества трябва да бъдат снабдени с помпа за пръскане под налягане  $0,2\div 0,3 \text{ MPa}$ . Дозиращото устройство трябва да позволява регулиране на разпръскваните количества водни разтвори в границите от 30 до  $150 \text{ g / m}^2$ .

(4) Разпръскващото устройство трябва да осигурява равномерно разпределение на материалите върху платното за движение. За целта то трябва да позволява регулиране на широчината на разпръскване в границите от 2 до 6 m при устройство с един разпределител и от 4 до 12 m, при устройство с два разпределителя.

## ПРИЛОЖЕНИЕ 1

### Методи за изпитване на магнезиева луга за зимно поддържане на пътищата

**1.Област на приложение:** В това приложение са описани методите за изпитване на магнезиева луга, използвана за разпръскване по пътищата при зимни условия, с цел разтопяване на снежна покривка и заледени участъци.

#### 2.Определения:

**Магнезиева луга:** продукт, получен чрез концентриране на морската вода в процеса на солопроизводство до плътност най-малко  $1230 \text{ kg/m}^3$ .

#### 3. Правила за вземане на проби за изпитване

**3.1** От цистерни се вземат две проби по 1 литър при пълненето им;

**3.2** От други съдове се вземат проби в количество от 5% от партидата, но не по-малко от два съда.

**3.3.** Взетите проби се смесват до формиране на средна проба, която се налива в чист сух стъклен съд и се изпраща за изпитване.

#### 4. Методи за изпитване

##### 4.1 Метод за изпитване на плътност при $20^{\circ}\text{C}$ .

###### 4.1.1 Апаратура

- ареометър с обхват на скалата от  $1.000$  до  $1.500 \text{ g/cm}^3$ ;
- електронен термометър с деление  $0.1^{\circ}\text{C}$ ;
- стъклен цилиндър с обем  $500 \text{ cm}^3$  или  $1000 \text{ cm}^3$ ;



- водна баня, с термостатично регулиране на температурата;
- стъклени пръчки.

#### **4.1.2 Процедура**

**4.1.2.1** Пробата от магнезиева луга се хомогенизира внимателно със стъклена пръчка, темперира се за 30 min при 20°C, след което се налива в мерителния цилиндър.

**4.1.2.2** Чистият и сух ареометър бавно и внимателно се потапя в цилиндъра и след като се установи в стабилно положение, без да докосва стените на цилиндъра, се отчита плътността по долния край на менисуса.

### **4.2 Приготвяна на основен разтвор за химичен анализ**

#### **4.2.1 Апаратура и реактиви**

- мерителна колба с обем 500 cm<sup>3</sup>;
- фол пипета с обем 10 cm<sup>3</sup>;
- водна баня, с термостатично регулиране на температурата;
- дестилирана вода.

#### **4.2.2 Процедура**

**4.2.2.1** От пробата магнезиева луга се отпипетират 10 cm<sup>3</sup> в мерителна колба с обем 500 cm<sup>3</sup>. Налива се дестилирана вода без да се достига марката. Колбата се темперира при 20°C за 30 min, след което се долива до марката с дестилирана вода, темперирана при същата температура.

**4.2.2.2** Така приготвеният разреден разтвор се използва като изходен за определяне съдържанието на магнезий, сулфати и хлориди.

### **4.3 Определяне съдържанието на магнезий**

#### **4.3.1 Апаратура и реактиви**

- бехерова чаша с обем 250 cm<sup>3</sup>;
- фол пипета с обем 5 cm<sup>3</sup>;
- фол пипета с обем 10 cm<sup>3</sup>;
- бюрета, 50 cm<sup>3</sup>, деление 0.1 cm<sup>3</sup>
- дестилирана вода;

- 0.05M разтвор на комплексон III;
- ериохром черно Т;
- буферен разтвор (рН 10).

### 4.3.2 Процедура

**4.3.2.1** От основния разтвор се вземат  $5 \text{ cm}^3$  и се разреждат с дестилирана вода до около  $100 \text{ cm}^3$ , добавят се  $10 \text{ cm}^3$  от буферния разтвор и на върха на шпатулата от индикатора ериохром черно Т.

**4.3.2.2** При непрекъснато разклащане се титрира с 0.05M разтвор на комплексон III до пълно преминаване на цвета на разтвора от винено-червен в син.

**4.3.2.3** Титрирането се повтаря с други две аликвотни порции от разтвора, като за резултат се взема средноаритметичната стойност от трите титрирания.

### 4.3.3 Изчисляване на съдържанието на магнезий

**4.3.3.1** Съдържанието на магнезий се изчислява по формулата:

$$Mg(\text{оби}) \text{ g/l} = \frac{V \times T_{\text{KIII}} \times 500 \times 1000}{5 \times 10}$$

където:

V- обем на изразходвания при титрирането 0.05M разтвор на комплексон III;

T- титър на 0.05M разтвор на комплексон III, изразен в грамове магнезий  $0.001216 \text{ g/l}$  К III.

## 4.4 Определяне съдържанието на сулфати

### 4.4.1 Апаратура и реактиви

- аналитични везни, точност  $0.005 \text{ g}$ , деление  $0.0001 \text{ g}$
- бехерова чаша с обем  $250 \text{ cm}^3$ ;
- фол пипета с обем  $25 \text{ cm}^3$ ;
- бюрета,  $50 \text{ cm}^3$ , деление  $0.1 \text{ cm}^3$ ;
- водна баня;
- муфелна пещ;
- порцеланови тигли;

- филтърна хартия синя лента;
- дестилирана вода;
- разреден разтвор на солна киселина (1:1);
- 0.1 % разтвор на метилранж;
- 10% разтвор на бариев хлоридбуферен разтвор (pH 10);
- 0.1 М разтвор на сребърен нитрат .

#### 4.4.2 Процедура

**4.4.2.1** От основния разтвор се вземат  $25 \text{ cm}^3$  и се разреждат с дестилирана вода до около  $100 \text{ cm}^3$ -  $150 \text{ cm}^3$ , подкисляват се с разредена солна киселина в присъствието на метелоранж и се загряват до кипене.

**4.4.2.2** При непрекъснато разклащане с бюрета се добавят около  $10$ - $15 \text{ cm}^3$  от разтвора на бариев хлорид.

**4.4.2.3** Сместа се оставя на водна баня за минимум 4 часа, след което се филтрира през филтър. „синя лента”.

**4.4.2.4** Утайката от бариев сулфат се промива с гореща вода до липса на хлоридни йони в промивните води (проба със сребърен нитрат).

**4.4.2.5** Промитата утайка заедно със филтъра се изсушава, накалява се при  $800^\circ\text{C}$  до постоянна маса.

#### 4.4.3 Изчисляване на съдържанието на сулфати

**4.4.3.1** Съдържанието на сулфати се изчислява по формулата:

$$SO_4^{2-} \text{ g/l} = \frac{C \times 0.4115 \times 500 \times 1000}{25 \times 10}$$

където:

C- масата на утайката, изразена в грамове;

0.4115- фактор за преизчисляване на бариевия сулфат в сулфатни йони.

#### 4.5 Определяне съдържанието на хлориди

**4.5.1** Апаратура и реактиви

- бехерова чаша с обем  $250 \text{ cm}^3$ ;

- фол пипета с обем 5 cm<sup>3</sup>;
- бюрета, 10 cm<sup>3</sup>, деление 0.01 cm<sup>3</sup>;
- дестилирана вода;
- 0.1N разтвор на сребърен нитрат;
- 5%-ен воден разтвор на калиев хромат .

#### 4.5.2 Процедура

**4.5.2.1** От основния разтвор се вземат 5 cm<sup>3</sup> и се разреждат с дестилирана вода до около 100 cm<sup>3</sup>, добавят се една две капки от разтвора на калиевия хромат..

**4.5.2.2** При непрекъснато разклащане се титрира с 0.1 N разтвор на сребърен нитрат до трайно керемидено червено оцветяване на разтвора.

**4.5.2.3** Титрирането се повтаря с други две аликвотни порции от разтвора, като за резултат се взема средноаритметичната стойност от трите титрирания.

#### 4.5.3 Изчисляване на съдържанието на хлориди

**4.5.3.1** Съдържанието на хлориди се изчислява по формулата:

$$Cl(\text{общ})g/l = \frac{V \times 0.003546 \times 500 \times 1000}{5 \times 10}$$

където:

V- обем на изразходвания при титрирането 0.1N разтвор на сребърен нитрат;  
0.003546- милиграм еквивалент на хлоридните йони, съответстващ на 1cm<sup>3</sup> от разтвора на сребърен нитрат.

#### 4.6 Изчисляване съдържанието на солите в магнезиевата луга

##### 4.6.1 Изчисляване съдържанието на магнезиев сулфат.

**4.6.1.1** Намереното количество на сулфатни йони в т. 4.4 се умножава по фактор 0.2533 (фактор на магнезия в магнезиевия сулфат). Полученото количество магнезий се прибавя към количеството на сулфатните йони.

**4.6.1.2** Изчисленията се ивършват по формулите:

$$Mg(g/l) \times 0.2533 = Mg_{MgSQ}(g/l)$$

$$Mg_{MgSQ}(g/l) + SO_4^{2-}(g/l) = MgSO_4(g/l)$$

#### 4.6.2 Изчисляване съдържанието на магнезиев хлорид.

4.6.2.1 От намереното количество на магнезия в т.4.3 се изважда количеството на магнезия, свързан със сулфатните йони. Получената разлика се умножава по фактор 2.9185 (фактор на хлоридите в магнезиевия хлорид). Полученото количество на хлоридните йони се прибавя към количеството на магнезия.

4.6.2.2 Изчисленията се ивършват по формулите:

$$Mg_{MgCl_2} (g/l) = Mg(\text{общи}) - MgSO_4 (g/l)$$

$$Mg_{MgCl_2} (g/l) \times 2.9185 = 2Cl_{MgCl_2}$$

$$Mg_{MgCl_2} (g/l) + 2Cl_{MgCl_2} = MgCl_2 (g/l)$$

#### 4.6.3 Изчисляване съдържанието на натриев хлорид.

4.6.3.1 От намереното количество на хлоридните йони в т.4.5 се изважда количеството на хлоридните йони, свързани с магнезия. Получената разлика се умножава по фактор 1.65 (фактор на натриевия хлорид) и се получава количеството на натриев хлорид.

4.6.3.2 Изчисленията се ивършват по формулите:

$$Cl(\text{общи})(g/l) - Cl_{MgCl_2} (g/l) = Cl_{NaCl} (g/l)$$

$$Cl_{NaCl} (g/l) \times 1.65 = NaCl (g/l)$$

### Цитирана литература

- [1]. Закон за пътищата / обн.ДВ, бр.26 от 29.03.2000 г,...изм.ДВ,бр.69 / 05.08.20008 г/.
- [2]. Наредба № 1 от 26 май 2000 г и Норми за проектиране на пътища. Част 2: Пътно платно / обн.ДВ,бр.47 от 2000 г/.
- [3]. Норми за проектиране на пътни и железопътни тунели – КТСУ и МТ-1998 г.
- [4]. Списък на републиканските пътища / ПМС № 945 / 01.12.2004 г, обн. ДВ, бр 109 от 14.12.2004 г /.
- [5]. Закон за защита при бедствия / ДВ,бр.102 / 19.12.2006 г.. изм.ДВ,бр.102 от 28.11.2008 г/.
- [6]. Правилник за структурата, дейността и организацията на работа на Националната агенция „Пътна инфраструктура” и на нейната администрация.
- [7].Закон за обществени поръчки, обн.ДВ, бр.28 / 06.04.2004 г., изм....ДВ, бр.102 от 28.11.2008 г.
- [8]. БДС 16578 „Пътища автомобилни. Определяне интензивността на движението”.
- [9].Ръководство за оразмеряване на асфалтови настилки – ЦЛПМ, ИАП, 2003 г.
- [10]. Методика за измерване и оценка на носимоспособността на пътните настилки – ГУП, 1985 г.
- [11]. Методика за измерване и оценка на равността на пътното покритие – ГУП, 1985 г.
- [12]. БДС EN 13036 -1 “Повърхностни характеристики на пътища и летища.Методи за изпитване. Част 1: Измерване дълбочината на макротекстурата чрез използване на пясъчно петно”.
- [13]. БДС EN 13036 -4 “Повърхностни характеристики на пътища и летища. Методи на изпитване. Част 4: Метод за измерване на съпротивлението на хлъзгане на пътната повърхност. Тест с махало.
- [14].Методика за измерване и оценка на грапавостта на пътното покритие – ГУП, 1985 г.
- [15]. Методика за измерване и оценка на повредите по пътните настилки – ГУП, 1985 г.
- [16].Каталог за дефекти и повреди на пътни мостове от бетон, стоманобетон и зидария – ГУП, 1994 г.
- [17]. Инструкция за технически надзор и поддържане на пътни мостове и водостоци – ГУП, 1993 г.
- [18]. Наредба № 4 от 21 май 2001 г за обхвата и съдържанието на инвестиционните проекти / обн.ДВ, бр.51 от 5 юни 2001 г/.
- [19]. Наредба № 16 от 23.07.2001 г. за временна организация на движението при извършване на строителство и ремонт по пътищата и улиците /обн. ДВ, бр.72 от 17.08.2001 г/.

- [20].БДС EN 13808 „Битуми и битумни свързващи вещества. Рамка за специфициране на катионни битумни емулсии”
- [21]. Техническа спецификация – НАПИ.
- [22].БДС EN 14188-1” Материали за запълване и уплътняване на фуги. Част 1: Изисквания за горещо полагани материали за уплътняване”.
- [23].БДС EN 14188-2 „Материали за запълване и уплътняване на фуги. Част 2: Изисквания за студено полагани материали за уплътняване”.
- [24].Технически изисквания за повърхностни обработки с битумни емулсии – ГУП, 1996 г.
- [25].ТС „Тънкослойни асфалтобетонни пътни покрития –ГУП, 1995 г.
- [26].БДС EN 13043+АС „Скални материали за битумни смеси и настилки на пътища, самолетни писти и други транспортни площи”.
- [27].БДС EN 13242 „Скални материали за несвързани и хидравлично свързани смеси за използване в строителни съоръжения и пътно строителство”
- [28].БДС EN 13108-1 “Асфалтови смеси. Изисквания за материалите”.
- [29].БДС EN 12670 „Естествени каменни материали. Терминология”.
- [30].БДС EN 13286-2 „Несвързани и хидравлично свързани смеси. Част 2: Методи за изпитване за определяне на лабораторната стандартна плътност и водно съдържание. Уплътняване по Проктор”
- [31].БДС EN 206-1/НА ”Бетон. Част 1: Спецификация, свойства, производство и съответствие. Национално приложение (НА) на БДС EN 206-1”
- [32].БДС 4758”Стомана горещовалцована за армиране на стоманобетонни конструкции”
- [33].БДС EN 197-1 „Цимент. Част 1: Състав, технически изисквания и критерии за съответствие за обикновен цимент”
- [34].БДС EN 12620 / НА „Добавъчни материали за бетон. Национално приложение (НА) на БДС EN 12620”.
- [35].БДС EN 10223-6 ”Стоманена тел и продукти за огради от тел. Част 6: Мрежа оградна от верижно свързана стоманена тел”.
- [36].БДС EN ISO 12956 “Геотекстил. Определяне на характеристикния размер на отворите”
- [37]. Указания за приложение и техническа документация за облицовка и укрепване на пътни откоси – ГУП, 1998 г.
- [38].БДС EN ISO 10321 “Геотекстил. Изпитване на опън на местата на свързване чрез метода на широки ивици”.
- [39].БДС EN 4718 „Смеси бетонни. Технически изисквания”.
- [40].БДС EN 934-2 „Химични добавки за бетон, разтвор и инжекционен разтвор. Част 2: Химични добавки за бетон. Определения, изисквания, съответствие, маркиране и етиктиране”.
- [41].БДС EN 1504 “Продукти и системи за защита и възстановяване на бетонни конструкции. Определения, изисквания, контрол на качеството и оценка на съответствието”.

[42].БДС EN 1542 „Продукти и системи за защита и възстановяване на бетонни конструкции. Методи за изпитване.Измерване на сцеплението при натоварване на опън”.

[43].БДС 9086 „Смоли епоксидни”.

[44]. Техническа спецификация за възстановяване на бетона на пътни стоманобетонни мостове – ГУП, 2000 г”.

[45]. Технически изисквания за повърхностни защитни системи на стоманобетонни пътни мостове – ГУП, 2001 г.

[46]. БДС EN 14487-1 „Торкретбетон. Част 1: Определения, изисквания и съответствие”

[47].БДС EN 998-2 „Изисквания за разтвор за зидария. Част 2: Разтвор за зидане”.

[48]. Т С „Смеси асфалтови студени за текущ ремонт на асфалтови настилки-ТС 96-МТ-2”.

[49].Технически изисквания за изпълнение на геомрежи и асфалтови пластове с пукнатиноразсейващи функции – НАПИ, 2009 г”.

[50].Технически изисквания за материали за запълване на пукнатини и фуги в асфалтови настилки – ГУП, 1996 г.

[51].БДС 15783 „Пясък за пътни настилки. Класификация. Технически изисквания”

[52].Норми за проектиране на пътища. Част четвърта: земно тяло – МРРБ, 2005 г.

[53].БДС EN ISO 10319 „Геотекстил. Изпитване на якостта на опън на широки ивици”.

[54].БДС EN 12236 „Геотекстил. Изпитване на якостта на статично пробиване.( СBR изпитване )”.

[55].БДС EN ISO 13433 „Геосинтетици. Изпитване на динамично пробиване ( изпитване с падащ конус )”.

[56].БДС 11482 „Плочи бетонни за облицовка на пътни окопи”.

[57].БДС EN 10080 „Стомани за армиране на бетон. Заварена армировъчна стомана. Общи положения”.

[58].БДС 11483 „Улеи бетонни за отводняване на пътни настилки”.

[59].БДС EN 1340 „Бетонни бордюри. Изисквания и методи на изпитване”.

[60].БДС EN 1339 „Бетонни плочи за настилки. Изисквания и методи за изпитване”.

[61].Технически правила за проектиране и технология на изпълнение на хедроизолацията на стоманобетонни пътни мостове – ГУП, 1996 г.

[62].БДС EN 1561 „Леярство. Сив чугун”.

[63].БДС EN 1337-11 „Лагери в строителството. Част 11: Транспортиране, складиране и монтаж”.

[64].БДС 530 „Нитове. Общи технически изисквания”.



- [65].БДС 6350 „Болтове, винтове и гайки. Технически изисквания на доставката. Защита на повърхността”.
- [66].БДС 6362 „Болтове, нитове, шпилки и гайки. Технически изисквания към доставката. Качество на повърхностите”.
- [67].БДС EN 771-5 „Технически изисквания за блокове за зидария. Част 5: Блокове за зидария от изкуствен камък”.
- [68].БДС EN 771-6 „Технически изисквания за блокове за зидария. Част 6: Блокове за зидария от естествен камък”.
- [69].БДС EN 1452-2 „Пластмасови тръбопроводни системи за водоснабдяване. Непластифициран половинилхлорид / PVC-U /. Част 2: Тръби”.
- [70].БДС 12157 „Тръби дренажни бетонни”.
- [71].БДС 895 „Тръби бетонни и стоманобетонни безнапорни”.
- [72].БДС 17004 „Тръби бетонни напорни”.
- [73].БДС 4474 „Тръби керамични дренажни”.
- [74].БДС 464 „Тръби и фасонни части каменинови”.
- [75].БДС EN 11058 „Геотекстил. Определяне характеристиките на водопропускливост, перпендикулярно на равнината му, без натоварване”.
- [76].БДС EN ISO 12958 „Геотекстил. Определяне на водопропускливостта в равнината на геотекстила”.
- [77].БДС 1463 „Оттоци улични бетонни”.
- [78].БДС 5772 „Капак стоманобетонен за извънулични водопроводи и канализационни шахти”.
- [79].БДС 5773 „Пръстен стоманобетонен за стоманобетонен капак за извънулични водопроводни и канализационни шахти и съоръжения”.
- [80].БДС 1623 „Решетки чугунени за улични оттоци”.
- [81].БДС 1660 „Капази чугунени за улични ревизионни шахти”.
- [82].БДС EN 1461 „Покрития чрез горещо поцинковане на готови продукти от чугун и стомана. Технически изисквания и методи на изпитване”.
- [83].Наредба № 18 от 23.07.2001 г за сигнализацията на пътищата с пътни знаци / ДВ, бр.73 / 21.08.2001 г /.
- [84].БДС 1517 „Знаци пътни.Форма, размери, символи, цветове, шрифтове”.
- [85].Технически изисквания при изпълнение на пътни знаци и указателни табели от светлоотразителни материали – ИАП, 2001 г.
- [86].БДС EN 1824 „Материали за пътна маркировка. Изпитвания на открито”.
- [87].БДС EN 1423 „Материали за пътна маркировка. Добавъчни материали. Стъклени перли. Добавки повишаващи сцеплението и смеси от тях”.
- [88].Техническа документация за бетонни предпазни огради–ГУП, 1995 г.
- [89].Техническа документация за стоманени предпазни огради и парапети за автомобили – ИАП, 2004 г.
- [90].Технически правила за приложение на стоманени предпазни огради по Републиканските пътища – ГУП, 1994 г.

- [91].БДС EN 1317-1 „Ограничителни системи за пътища. Част 1: Терминология”.
- [92].БДС EN 1317-2 „Ограничителни системи за пътища. Част 2: Показатели, критерии за приемане от изпитвания на удар и методи за изпитване на предпазни огради”.
- [93].БДС EN 10025 „Горещовалцувани изделия от нелегирани конструкционни стомани. Технически условия за доставка”.
- [94].Технически правила за приложение и техническа документация за огради / предпазни мрежи / за автомагистрала – ГУП, 1995 г.
- [95].БДС EN 10210-1 „Горещообработени конструкционно кухи профили от нелегирана и дребнозърнеста конструкционна стомана. Част 1: Технически изисквания за доставка”.
- [96].БДС EN 10210-2 „Горещообработени конструкционно кухи профили от нелегирана и дребнозърнеста конструкционна стомана. Част 2: Допустими отклонения, размери и свойства на профила”.
- [97].БДС 2795 „Колове стоманобетонни за огради”.
- [98].БДС EN 12899-3 „Неподвижно закрепени вертикални пътни знаци. Част 3: Направляващи и светлоотразяващи пътни устройства (направляващи стълбчета)”.
- [99].БДС EN 40-5 „Стълбове за осветление. Част 5: Изисквания за стоманени стълбове за осветление”.
- [100].БДС EN 40-6 „Стълбове за осветление. Част 6: Изисквания за алуминиеви стълбове за осветление”.
- [101].БДС EN 40-7 „Стълбове за осветление. Част 7: Изисквания за стълбове за осветление от полимерни композити, армирани с влакна”.
- [102].БДС 3820 „Мрежи електрически 380÷220 V. Постоянни заземители”.
- [103].БДС 5443 „Муфи за кабели с хартиена изолация за напрежение до 35 kV”.
- [104].БДС EN 12464-2 „Светлина и осветление. Осветление на работни места. Част 2: Работни площадки на открито”.
- [105].БДС EN 60439 „Комплексни комутативни устройства за ниско напрежение”.
- [106].Инструкция № 3 от 18.07.2007 г за реда на осъществяване на спасителни и неотложни аварийно-възстановителни работи при бедствия.
- [107]. Технически изисквания за сол за зимно поддържане на пътищата-ИАП, 2005 г (ТИ – ИАП).

## СЪДЪРЖАНИЕ

	стр.
<b><u>ЧАСТ ПЪРВА: ОПРЕДЕЛЕНИЯ И КЛАСИФИКАЦИИ</u></b>	2
<b>1. Глава първа: Елементи на пътя</b>	2
1.1. Раздел 1: Обхват на пътя	2
1.2. Раздел 2: Пътни съоръжения	7
1.3. Раздел 3: Пътни принадлежности	11
<b>2. Глава втора : Държавна класификация и номерация на пътищата</b>	11
<b>3. Глава трета: Класификации на видовете пътни настилки</b>	12
3.1. Раздел 1: Настилки с трошенокаменно покритие	13
3.2. Раздел 2: Настилки с асфалтови покрития	13
3.3. Раздел 3: Настилки с паважно покритие	15
<b>4. Глава четвърта: Класификация на видовете дейности в пътното строителство</b>	16
<b>5. Глава пета: Организация на дейностите по поддържането и ремонта на пътя</b>	22
<b><u>ЧАСТ ВТОРА:ОСНОВНИ ОСНОВНИ ТРАНСПОРТНО – ЕКСПЛОАТАЦИОННИ ХАРАКТЕРИСТИКИ НА ПЪТЯ</u></b>	24
<b>6. Глава шеста: Интензивност на движението</b>	24
<b>7. Глава седма: Носимоспособност на пътната настилка</b>	25
<b>8. Глава осма: Равност на пътното покритие</b>	26
<b>9. Глава девета: Съпротивление на хлъзгане на пътното платно</b>	26
<b>10. Глава десета: Повреди в обхвата на земното платно</b>	27
<b><u>ЧАСТ ТРЕТА : ОЦЕНКА НА СЪСТОЯНИЕТО НА ПЪТЯ</u></b>	28
<b>11.Глава единадесета: Оценка на състоянието на пътната настилка</b>	28
<b>12.Глава дванадесета: Оценка на състоянието на мостови съоръжения</b>	33
<b><u>ЧАСТ ЧЕТВЪРТА: ПОДДЪРЖАНЕ НА ПЪТИЩА</u></b>	37
<b>Глава тринадесета: Общи положения</b>	37
13.1. Раздел 1: Организация и управление на дейностите по поддържането	37
13.2. Раздел 2: Сигнализация на пътно-ремонтните дейности	39
<b>ДЯЛ ПЪРВИ: ПРЕВАНТИВНО ПОДДЪРЖАНЕ</b>	40
<b>Глава четринадесета: Затваряне на повърхностни пукнатини по настилката</b>	41
<b>Глава петнадесета : Полагане на повърхностни обработки</b>	41
<b>Глава шестнадесета: Полагане на нов износващ пласт на покритието / пренастилка /</b>	43
16.1. Раздел 1: Пренастилане на трошенокаменни настилки	43

16.2. Раздел 2: Пренастилане на паважни настилки с асфалтови пластове	46
16.3. Раздел 3: Пренастилане на асфалтови настилки	47
<b>Глава седемнадесета : Стабилизиране на банкети</b>	49
<b>Глава осемнадесета: Укрепване на откоси</b>	52
18.1.Раздел 1: Укрепване със стоманобетонни елементи	53
18.2. Раздел 2: Биологично укрепване	54
18.3. Раздел 3: Укрепване със стоманени мрежи	54
18.4. Раздел 4: Укрепване с геосинтетични материали	55
18.5. Раздел 5: Укрепване с фашины и габиони	58
<b>Глава деветнадесета: Оздравителни дейности по конструкцията на пътните съоръжения и принадлежности</b>	61
19.1 Раздел 1: Конструкции от бетон и стоманобетон	61
19.2. Раздел 2: Конструкции от стомана	62
19.3. Раздел 3: Конструкции от каменна зидария	63
19.4. Раздел 4: Конструкции от дърво	63
<b>ДЯЛ ВТОРИ: РУТИННО / ТЕКУЩО ПОДДЪРЖАНЕ /</b>	64
<b>Глава двадесета: Текущо поддържане на елементите в обхвата на пътя</b>	64
20.1. Раздел 1: Настилки с трошенокеменно покритие	64
20.2. Раздел 2: Настилки с асфалтови покрития	67
20.3. Раздел 3: Настилки с паважно покритие	89
20.4. Раздел 4: Средна разделителна ивица, банкети, откоси и съоръжения за отвеждане на повърхностни води	92
<b>Глава двадесет и първа: Текущо поддържане на пътни съоръжения</b>	98
21.1. Раздел 1: Елементи на пътното платно при съоръжения	98
21.2. Раздел 2: Лагери	103
21.3. Раздел 3: Подходи към мостови съоръжения	104
21.4. Раздел 4: Бетонови и стоманобетонови конструкции	104
21.5. Раздел 5: Конструкции от стомана	106
21.6. Раздел 6: Конструкции от каменна зидария	107
21.7. Раздел 7: Конструкции от дърво	108
21.8. Раздел 8: Долно строене, конуси и речно легло	109
21.9 Раздел 9: Пътни тунели	110
21.10. Раздел 10: Подпорни стени	111
21.11. Раздел 11: Водостоци	112
21.12. Раздел 12: Тръбни дренажи	113
21.13. Раздел 13: Филтрационни дренажи с геотекстилни материали	116
21.14. Раздел 14: Съоръжения за събиране и ревизиране на вода	120
<b>Глава двадесет и втора: Текущо поддържане на пътни принадлежности</b>	122
22.1. Раздел 1: Вертикална сигнализация	122
22.2. Раздел 2: Хоризонтална маркировка	125
22.3. Раздел 3: Бетонови предпазни огради	129

22.4. Раздел 4: Стоманени предпазни огради / СПО /	129
22.5. Раздел 5: Парапети	133
22.6. Раздел 6: Предпазни мрежи	135
22.7. Раздел 7: Направляващи стълбчета	138
22.8. Раздел 8: Пътно осветление	140
22.9. Раздел 9: Крайпътни дървета и храсти	142
22.10. Раздел 10: Тревни площи	144
<b>ДЯЛ ТРЕТИ: -АВАРИЙНО - ВЪЗСТАНОВИТЕЛНИ РАБОТИ ПРИ АВАРИЙНИ СИТУАЦИИ</b>	<b>145</b>
<b>ДЯЛ ЧЕТВЪРТИ: ЗИМНО ПОДДЪРЖАНЕ</b>	<b>145</b>
<b>Глава двадесет и трета: Подготвителни работи</b>	<b>146</b>
23.1. Раздел 1: Планове за зимно поддържане	146
23.2. Раздел 2: Степени и ниви за зимно поддържане на пътя	148
23.3. Раздел 3: Категоризация на пътните участъци според опасността от снегонавявания	149
<b>Глава двадесет и четвърта: Снегозащита на пътищата</b>	<b>153</b>
<b>Глава двадесет и пета: Снегочистене на пътищата</b>	<b>161</b>
25.1. Раздел 1: Машини и съоръжения за снегочистене	162
25.2. Раздел 2: Разчистване на снежна покривка от платното за движение	164
25.3. Раздел 3: Разчистване на снежни валове върху банкети	167
25.4. Раздел 4: Разчистване на снегонавявания и отстраняване на уплътнени ледени пластове	168
<b>Глава двадесет и шеста: Обезопасяване на пътищата против хлъзгане</b>	<b>169</b>
26.1. Раздел 1: Разпръскване на минепрални материали	169
26.2. Раздел 2: Разпръскване на химически вещества	171
26.3. Раздел 3: Изисквания към машините и съоръженията за разпръскване	174
<b>Приложение 1: Методи за изпитване на магнезиева луга за зимно поддържане на пътищата</b>	<b>175</b>
<b>Цитирана литература</b>	<b>181</b>
<b>Съдържание</b>	<b>186</b>

