



ОБЩИНА БЕЛОСЛАВ – ВАРНЕНСКА ОБЛАСТ

Кмет: 05112 / 25-54

Зам. кмет: 05112 / 35-77

Секретар: 05112 / 35-55

Централа: 05112 / 35-53

www.beloslav.org

beloslav.eu@gmail.com

obstinabeloslav@abv.bg

Факс: 05112 / 22-14

ОБЩИНА гр. БЕЛОСЛАВ
ВАРНЕНСКА ОБЛАСТ
Изх. № 53 00-7-21/
20.01.2017 г.
ДЕЛОВОДСТВО

ДО
ВСИЧКИ УЧАСТНИЦИ В
ПУБЛИЧНО СЪСТЕЗАНИЕ С ПРЕДМЕТ:
„ЗАКРИВАНЕ И РЕКУЛТИВАЦИЯ НА ОБЩИНСКО ДЕПО ЗА НЕОПАСНИ
ОТПАДЪЦИ, НАХОДЯЩО СЕ В ПИ 119043, МЕСТНОСТ „ДЪЛБОК ДОЛ“ В
ЗЕМЛИЩЕТО НА ГР. БЕЛОСЛАВ, ОБЩ. БЕЛОСЛАВ“

ОТНОСНО: Искане за разяснения по условията на обществена поръчка с предмет:
„Закриване и рекултивация на общинско депо за неопасни отпадъци, находящо се в ПИ
119043, местност „Дълбок дол“ в землището на гр. Белослав, общ. Белослав“

Във връзка с постъпили в деловодството на Общинска администрация - Белослав,
искания за разяснения, относно документацията за обществена поръчка с предмет: „Закриване
и рекултивация на общинско депо за неопасни отпадъци, находящо се в ПИ 119043,
местност „Дълбок дол“ в землището на гр. Белослав, общ. Белослав“ и на основание чл.
180, ал. 2 от Закона за обществени поръчки правим следните разяснения:

На запитване вх. № 53 00-7-/19/18.01.2017 г.

Въпрос № 1: „Тъй като Възложителят не е посочил минимални изисквания в Техническите спецификации, относно ключовия екип за изпълнение на поръчката, а същия подлежи на оценяване в подпоказател „Организацията на персонала, на който е възложено изпълнението на поръчката“, моля уточнете минимално изискуемият ключов екип, който е необходим за изпълнение на поръчката, за да има равнопоставеност на участниците при оценка на Техническите предложения!“

Отговор № 1: Възложителят не е посочил минимални изисквания, относно ключовия екип за изпълнение на поръчката, тъй като съгласно чл.70, ал. 12 от ЗОП „Възложителите нямат право да включват критерии за подбор като показатели за оценка на офертите.“ Предвид това обстоятелство предложения екип следва да има съответната компетентност за изпълнение на предмета на описаните дейности от обществената поръчка, в това число и техническите спецификации, както и минималния състав, образование, квалификация и опит да отговарят на нормативно изисквани такива за съответните дейности на изпълнение, като лицензи, акредитации, професионални регистри и т.н.

Въпрос № 2: Моля да уточните какво означава „несъответствия и грешки в представените анализни цени! Трябва ли анализите да бъдат изготвени по образец и ако има такъв, моля да ни бъде предоставен?

Отговор № 2: В записания текст се има предвид грешки в аритметичните пресмятания и несъответствия с предложените единични цени. Няма образец на анализи.

Въпрос № 3: „В приложената количествена сметка „част: Третиране на сметищен газ“ в позиции:

„22. Доставка и полагане на промита баластра, фракция 30-100 за лъчеви дренажи“ и „25. Доставка и полагане на чакъл фракция 30-100. \и за газоотвеждащ кладенец, е предвидена фракция със зърнометрия 30-100 мм.

3.1. Моля да уточните, на какъв стандарт трябва да отговаря предвидената фракция / за пътно строителство, жп строителство и / ?

3.2. Моля да посочите от къде може да се достави баластра, фракция с такава зърнометрия.

3.3. Ако в района няма такава фракция може ли да бъде заместена с алтернативна и ако може с каква зърнометрия да бъде?

3.4. Задължително ли е фракцията по тези позиции да бъде промита?“

Отговор № 3: Да се използва чакъл фракция 20-40 - промит, за лъчевите дренажи и газоотвеждащия кладенец.

3.1. Не трябва да отговаря на стандарт. Не се използва за пътно строителство.

3.2. Задължение на строителя е да достави чакъла.

3.3. Да се съгласува с проектанта при доставка.

3.4. Фракцията е необходимо да бъде промита.

Въпрос № 4: „В количествената сметка „част Техническа рекултивация“ - Оформяне тялото на депото - отпадъци - общото количество на отпадъците за преоткосиране е 33 992 м³ + 318 м³, а в проекта е посочено 36 240 м³ +318 м³ . Кое количество е вярното и кое трябва да бъде включена в количествената сметка?

Отговор № 4: Приети за верни са количествата в количествената сметка „част Техническа рекултивация“ - 1. Оформяне тялото на депото -отпадъци, поз. 1.1. Изкоп с багер на отвал при 2 ут. усл. -33 992 м³, поз 1.2. Почистване на отпадъци-изкоп с багер на трансп. при ут. усл. - 318 м³, поз. 1.3. Изземане на замърсен почвен пласт от съседни терени – 95 м³ и те следва да бъдат остойностени.

Въпрос № 5: „В Количествената сметка „част Техническа рекултивация“ - Оформяне тялото на депото - отпадъци има позиция 1.6. „Уплътняване на отпадъци и земни маси с тежък компактор 32 т.“ . Задължително ли е в анализа да бъде използвана горепосочената машина, туй като в проекта е посочено, че преоткосираните отпадъци могат да бъдат уплътнени и с булдозер?“

Отговор № 5: Задължително е да се използва компактор 32т. и да бъде заложена цена в анализа за позиция 1.6. за същата машина.

Въпрос № 6: „В Количествената сметка „част Техническа рекултивация“ - Изолационен екран има позиция 2.3. „Дренаж над канавките (Доставка - 34.0лв/м³ -¹-3.24лв./м³ полагане)“ .

При изготвяне на анализната цена трябва ли да се използват цитираните в наименованието цени?“

Отговор № 6: Не трябва да се използват цитираните в наименованието цени. Всеки участник да представи цена за позиция 2.3 „Дренаж над канавките“ .

Въпрос № 6.1: Относно бетона в целия проект е цитиран C20/25 XC4+XF3. Според БДС EN 206:2014/NA минималният клас бетон, който отговаря на тези критерии е клас C30/37. Моля да уточните класът на якост ли е определящ или класа на въздействие на околната среда?“

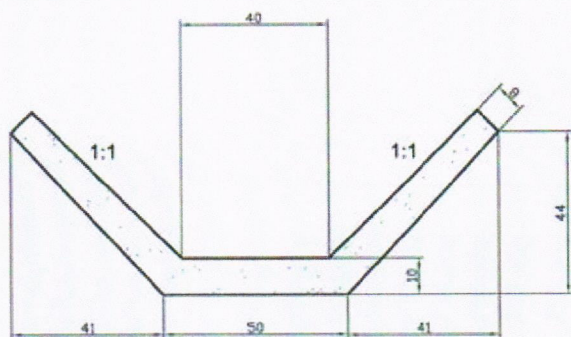
Отговор 6.1: Вместо цитирания бетон C20/25 XC4+XF3 да се използва и остойности бетон C30/37 XC4+XF3 съгласно БДС EN 206:2014/NA.

Въпрос № 7: В Количествената сметка „част Техническа рекултивация“ - Охранителни канавки има позиция: 3.2. „Доставка и полагане на готови коритообразни ст.бет. елементи 6/40/40*8см/1м“, присъства в чертеж на детайл 2, водосток 2 като 60/40/40*8/1. Кой е верният размер и в каква мерна единица? Ако приемем за правилно 6/40/40*8см/1м, това 6 метри или сантиметри са? Същият елемент няма напречен разрез и армировъчен план. Може ли да ни бъде предоставен такъв?

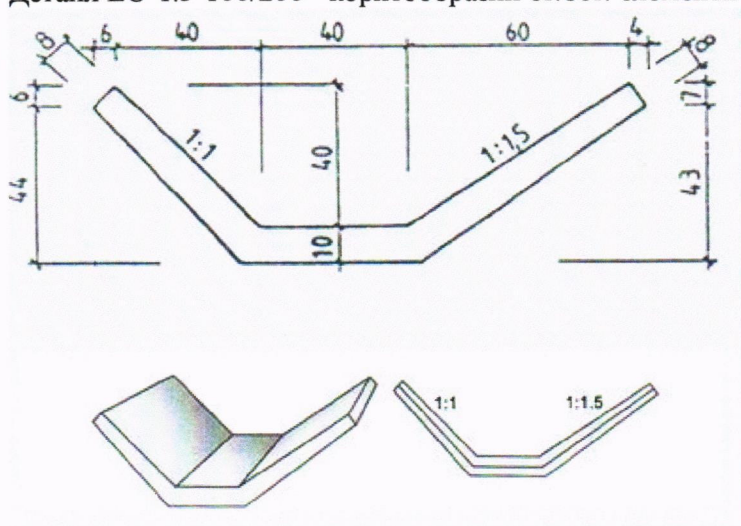
Отговор 7: В Количествената сметка „част Техническа рекултивация“ - Охранителни канавки има позиция: 3.2. „Доставка и полагане на готови коритообразни ст.бет. елементи 6/40/40*8см/1м“ е допусната печатна грешка. Да се чете „Доставка и полагане на готови коритообразни ст.бет. елементи 60/40/40*8см/1м“.

Да се използват елементи за облицовка на пътни окопи от типа ЕО-1.0-100/200, ЕО-1.5-100/200. Готовите стоманобетонни елементи за облицовка на пътни окопи да се изпълняват от бетон с клас по якост на натиск С 20/25, съгласно БДС EN 206-1/НА и клас по мразоустойчивост Вm75 съгласно БДС EN 206-1/НА, като за свързващо вещество трябва да се използва портландцемент с марка не по-ниска от 32,5, съгласно БДС EN 197-1. Армировката на елементите се изпълнява от електрозаварени мрежи съгласно БДС EN 10080.

Детайл ЕО-1.0-100/200 - коритообразни ст.бет. елементи 40/40/40*8см:



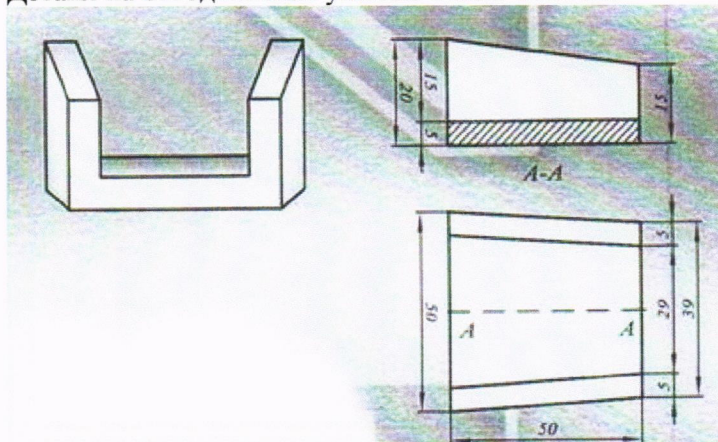
Детайл ЕО-1.5-100/200 - коритообразни ст.бет. елементи 60/40/40*8см:



Въпрос № 8: „В Количествената сметка „част Техническа рекултивация“ - Охранителни канавки има позиция: 3.4. „Доставка и полагане на готови коритообразни ст.бет. елементи каскадни/1м“. Моля да ни посочите детайл на този елемент.“

Отговор 8: Под *каскадни елементи* се има предвид отводнителни улеи по откоси 40/50см, отговарящи на изискванията на БДС 11483.

Детайл на отводнителен улей по откос 40/50см:



На запитване вх.№ 53 00-7-19/19.01.2017 г.

Въпрос № 1: „Относно Част: „Изграждане на мониторингови пунктове за тялото на депото” от КСС, позиция 2 - Има ли изискване за вида на газоанализатора - стационарен или преносим?“

Отговор: *Газоанализатора трябва да е преносим – не може да бъде охраняван.*

Въпрос №2: „Относно Част: „Изграждане на мониторингови пунктове за тялото на депото” от КСС. позиция 2 - Предвидените опорни стативи с височина над земната повърхност 1м. (дбр.) обвързани ли са с газоанализатора?“

Отговор № 2: *Не са обвързани.*

Въпрос № 3 „Относно Част: „Изграждане на мониторингови пунктове за тялото на депото” от КСС, позиция 2 - Изисква се измерване на озон (O₃), а не на кислород (O₂), което е нелогично при такива газоанализатори. Това грешка ли е и ако да, моля, Възложителят да посочи какво с коректното изискване към газоанализатора?“

Отговор № 3: *Допусната е техническа грешка. Изисква се измерване на O₂.*

Въпрос № 4: „Относно Част; „Изграждане на мониторингови пунктове за тялото на депото” от КСС. позиция 2 - Задължително ли е наличието на канал за N02?“

Отговор № 4: *Не е задължително. Съгласно НАРЕДБА № 6 от 27 август 2013 г. за условията и изискванията за изграждане и експлоатация на депа и на други съоръжения и инсталации за оползотворяване и обезвреждане на отпадъци, контрола на газовете включва: т. 4. Потенциални газови емисии и атмосферно налягане (CH₄, CO₂, O₂, H₂S, H₂ и др.)*

Въпрос № 5: „Относно Част: „Изграждане на мониторингови пунктове за тялото на депото” от КСС, позиция 2 - Какъв да бъде обхватът на каналите на газоанализатора за N02 (в

случай, че отговорът на Въпрос №4 е „да”} и съответно обхватът на каналите на газонализатора за H₂S?“

Отговор № 5: Измерване на NO₂ не е необходимо. Обхвата на канала е свързан с максималния състав на H₂S в сметицния газ, който ще варира 0-0,05 g/m³.

Въпрос № 6: „Относно Част: „Изграждане на мониторингови пунктове за тялото на депото” от КСС, позиция 3 - Какъв да е обхватът на барометъра? За измерване на околнен въздух или за депониен газ ще бъде предназначен?“

Отговор № 6: За измерване на околнен въздух. За измерване на сметицния газ е предвиден манометър.

инж. ДЕЯН ИВАНОВ
КМЕТ НА ОБЩИНА БЕЛОСЛАВ

